

PT 2X1VA-230AC-ST - Spina di protezione contro la sovratensione



2839198

<https://www.phoenixcontact.com/it/prodotti/2839198>

Si prega di notare che i dati visualizzati in questo PDF sono stati generati dal nostro catalogo online. I dati completi sono disponibili nella documentazione per l'utente. Si applicano le condizioni generali di utilizzo per i download.



Spina di protezione PT con circuito di protezione per tensioni di segnale più elevate, due canali, segnalazione ottica di guasto. Tensione nominale: 230 V AC

I vantaggi

- Controllo e documentazione semplificati con CHECKMASTER 2 grazie ai moduli di protezione a innesto
- Elevata praticità di manutenzione grazie alla struttura in 2 elementi
- Facile selezione per ogni esigenza del settore MCR grazie alla gamma completa di prodotti
- Nessuna interferenza nel segnale durante le operazioni di manutenzione grazie all'inserzione ed estrazione a impedenza neutra

Dati commerciali

Codice articolo	2839198
Pezzi/conf.	10 Pezzi
Quantità di ordinazione minima	1 Pezzi
Codice vendita	CL2111
Codice prodotto	CL2111
GTIN	4017918182854
Peso per pezzo (confezione inclusa)	28,4 g
Peso per pezzo (confezione esclusa)	24,23 g
Numero tariffa doganale	85363010
Paese di origine	DE

PT 2X1VA-230AC-ST - Spina di protezione contro la sovratensione



2839198

<https://www.phoenixcontact.com/it/prodotti/2839198>

Dati tecnici

Note

Note generali

Nota	I dati tecnici sono validi unitamente agli elementi base indicati di seguito: PT -BE/ FM 2839282
------	---

Caratteristiche articolo

Tipo di prodotto	Protezione contro le sovratensioni per tecnica MSR
Famiglia di prodotti	PLUGTRAB PT
Classe di prova IEC	C1
	C2
	C3
	D1
Tipo	maschio
Scaricatore testabile con CHECKMASTER da versione software:	da rev. soft. 1.00

Caratteristiche di isolamento

Categoria di sovratensione	III
Grado di inquinamento	2

Caratteristiche elettriche

Tensione nominale U_N	230 V AC (50/60 Hz)
-------------------------	---------------------

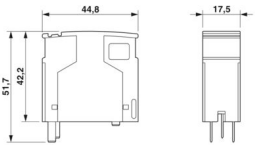
Indicazione/segnalazione a distanza

Funzione di inserzione	Contatto normalmente chiuso
------------------------	-----------------------------

Dati di collegamento

Collegamento	Connessione a vite (insieme all'elemento base)
Filettatura	M3
Coppia di serraggio	0,5 Nm
Sezione conduttore flessibile	0,2 mm ² ... 2,5 mm ²
Sezione conduttore rigida	0,2 mm ² ... 4 mm ²
Sezione conduttore AWG	24 ... 12

Dimensioni

Disegno quotato	
Larghezza	17,5 mm

PT 2X1VA-230AC-ST - Spina di protezione contro la sovratensione



2839198

<https://www.phoenixcontact.com/it/prodotti/2839198>

Altezza	44,8 mm
Profondità	51,7 mm
Unità modulare	1 TE
Larghezza modulo completo	17,7 mm
Altezza modulo completo	90 mm
Profondità modulo completo	65,5 mm

Indicazioni materiale

Colore	nero (RAL 9005) color rame
Classe di combustibilità a norma UL 94	V-0
Materiale custodia	PA 6.6

Caratteristiche meccaniche

Dati meccanici

Parete laterale aperta	No
------------------------	----

Circuito di protezione

Direzione di azione	Line-Line & Line-Earth Ground
Tensione nominale U_N	230 V AC (50/60 Hz)
Tensione massima continuativa U_C	275 V DC 275 V AC (50/60 Hz)
Corrente nominale	26 A AC (30 °C) 1 A DC (82 °C)
Corrente attiva di esercizio I_C a U_C	$\leq 1,5$ mA AC ≤ 2 mA DC
Corrente conduttori di terra I_{PE}	≤ 3 mA AC ≤ 4 mA DC
Corrente nominale dispersa I_n (8/20) μ s (filo-terra)	2,5 kA
Corrente dispersa a impulsi I_{imp} (10/350) μ s	500 A
Corrente dispersa I_{Total} (8/20) μ s	5 kA
Limitazione di tensione in uscita a 1KV/ μ s (filo-terra) spike	≤ 650 V
Limitazione di tensione in uscita a 1KV/ μ s (filo-terra) stat.	≤ 650 V
Livello di protezione U_p (conduttore-terra)	≤ 750 V (C1 - 1,4 kV / 0,7 kA) ≤ 900 V (C2 - 5 kV/2,5 kA) ≤ 750 V (C3 - 100 A)
Tempo di eccitazione tA (filo-terra)	≤ 25 ns
Attenuazione d'inserzione aE, asim.	tip. 0,3 dB (≤ 650 kHz / 150 Ω)
Frequenza limite fg (3 dB), asim. (massa del segnale) nel sistema da 150 Ω	tip. 2,2 MHz
Capacità (filo-terra)	tip. 1 nF
Segnalazione protezione contro le sovratensioni guasta	ottico
Prefusibile necessario massimo	25 A AC (gL/gG)

PT 2X1VA-230AC-ST - Spina di protezione contro la sovratensione



2839198

<https://www.phoenixcontact.com/it/prodotti/2839198>

	1 A DC (T)
Resistenza corrente impulsiva (conduttore-terra)	C1 - 1,4 kV / 0,7 kA
	C2 - 5 kV / 2,5 kA
	C3 - 100 A
	D1 - 500 A

Condizioni ambientali e della vita elettrica

Condizioni ambientali

Grado di protezione	IP20
Temperatura ambiente (esercizio)	-40 °C ... 85 °C
Temperatura ambiente (stoccaggio/trasporto)	-40 °C ... 85 °C
Posizione elevata	≤ 2000 m (s.l.m.)

Normative e prescrizioni

Norme/disposizioni	IEC 61643
Nota	2000 + rettifica 2001 + A1:2008, modificato + A2:2012
Norme/disposizioni	EN 61643-21
Nota	2001 + A1:2009 + A2:2013

Montaggio

Tipo di montaggio	sull'elemento base
-------------------	--------------------

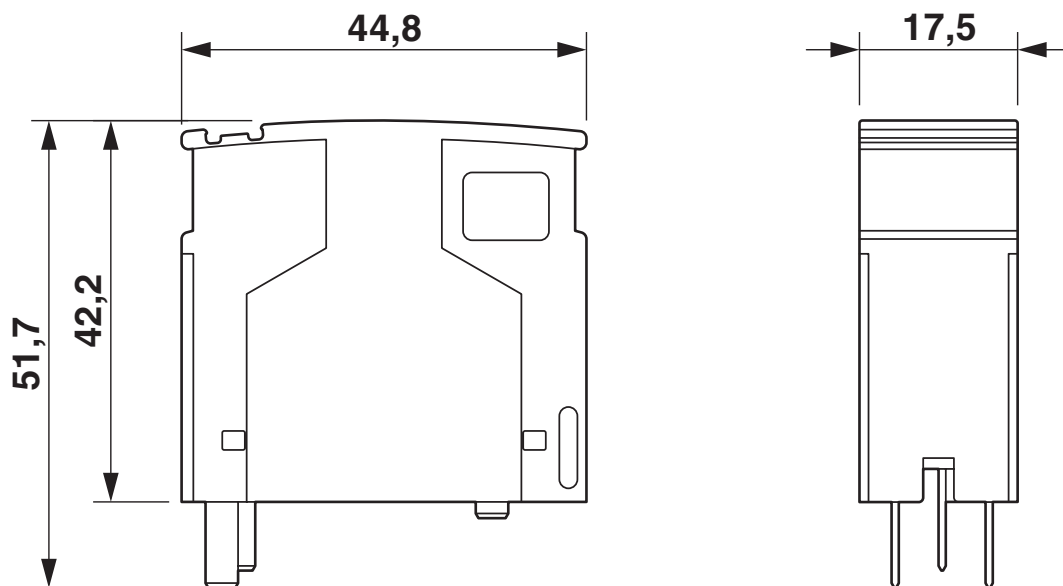
PT 2X1VA-230AC-ST - Spina di protezione contro la sovratensione

2839198

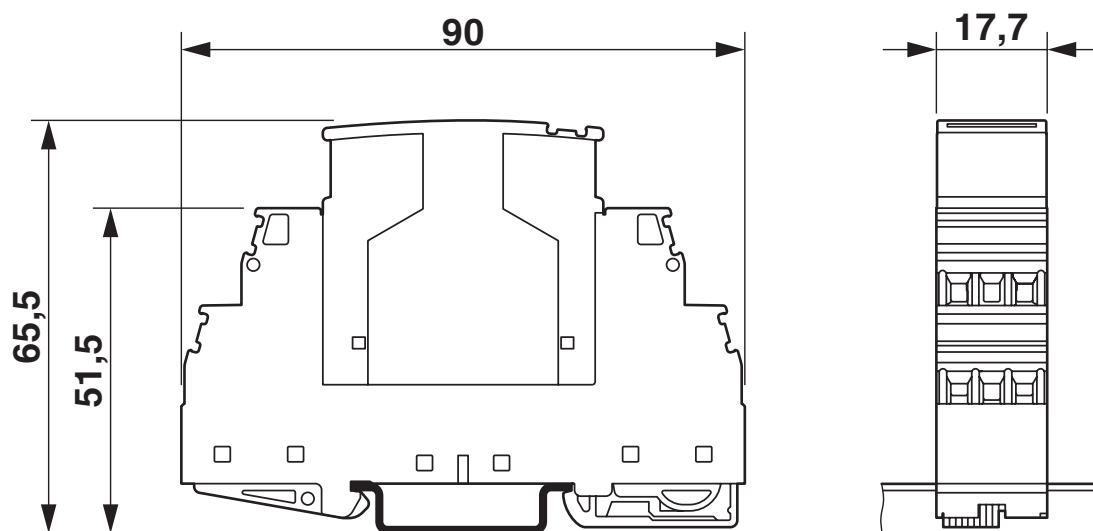
<https://www.phoenixcontact.com/it/prodotti/2839198>

Disegni

Disegno quotato



Disegno quotato



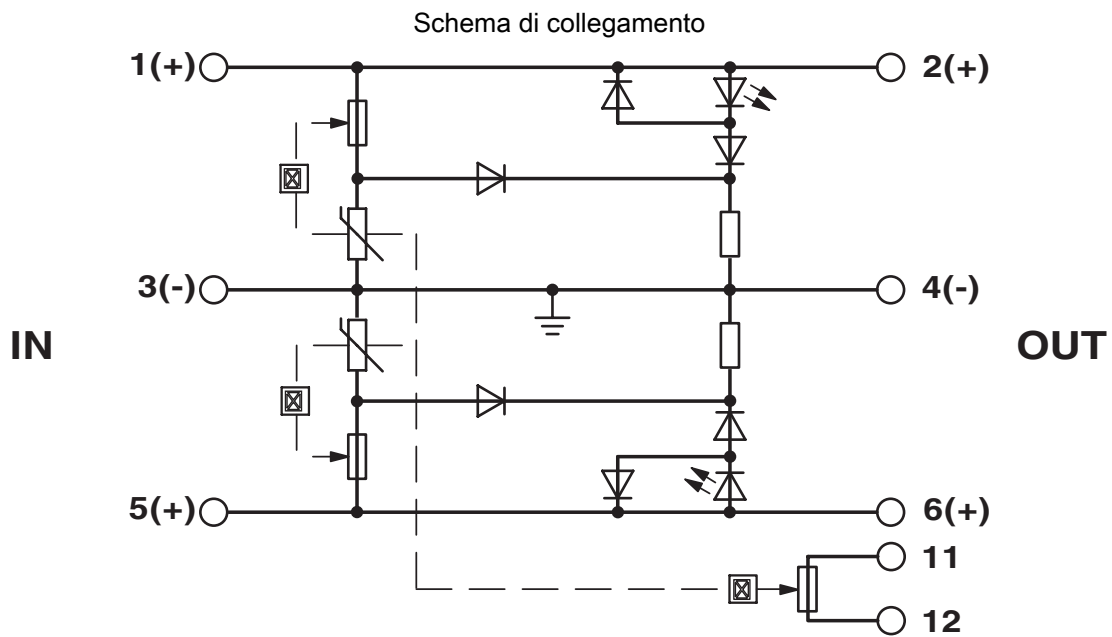
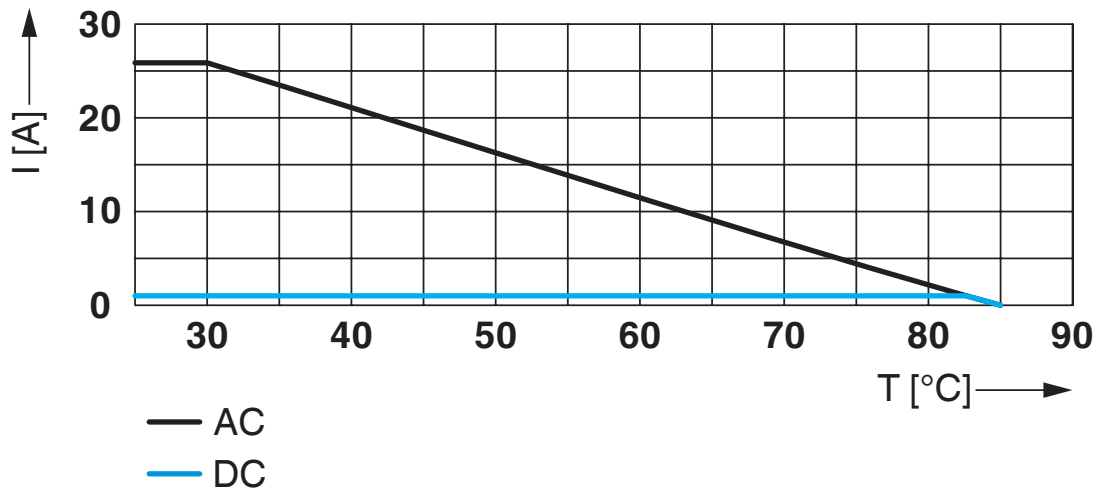
La figura illustra il modulo completo, costituito da elemento base e spina.

PT 2X1VA-230AC-ST - Spina di protezione contro la sovratensione

2839198

<https://www.phoenixcontact.com/it/prodotti/2839198>

Diagramma



PT 2X1VA-230AC-ST - Spina di protezione contro la sovratensione



2839198

<https://www.phoenixcontact.com/it/prodotti/2839198>

Omologazioni

📄 To download certificates, visit the product detail page: <https://www.phoenixcontact.com/it/prodotti/2839198>



UL Listed

ID omologazione: FILE E 138168

PT 2X1VA-230AC-ST - Spina di protezione contro la sovratensione



2839198

<https://www.phoenixcontact.com/it/prodotti/2839198>

Classifiche

ECLASS

ECLASS-13.0	27171501
ECLASS-15.0	27171501

ETIM

ETIM 10.0	EC001466
-----------	----------

UNSPSC

UNSPSC 21.0	39121600
-------------	----------

PT 2X1VA-230AC-ST - Spina di protezione contro la sovratensione



2839198

<https://www.phoenixcontact.com/it/prodotti/2839198>

Environmental product compliance

EU RoHS

Soddisfa i requisiti della direttiva RoHS	Sì
con eccezione delle deroghe, se note	7(a), 7(c)-I

China RoHS

Environment friendly use period (EFUP)	EFUP-50
	Una tabella per la dichiarazione China RoHS in base all'articolo è disponibile nell'area di download di ciascun articolo alla voce "Dichiarazione del produttore". Per tutti gli articoli con EFUP-E non viene allestita né richiesta alcuna tabella per la dichiarazione China RoHS.

EU REACH SVHC

Avviso di sostanza candidata REACH (n. CAS)	Lead(n. CAS: 7439-92-1)
SCIP	0b2eaf9c-02a7-4cbb-ad90-124d95b39c31

EF3.1 Cambiamento climatico

CO2e kg	2,164 kg CO2e
---------	---------------

Phoenix Contact 2026 © - Tutti i diritti riservati
<https://www.phoenixcontact.com>

PHOENIX CONTACT S.p.a.
Via Bellini, 39/41
20095 Cusano Milanino (MI)
+39 02 660591
info_it@phoenixcontact.com