

PT 5-HF- 5 DC-ST - Spina di protezione contro la sovratensione



2838762

<https://www.phoenixcontact.com/it/prodotti/2838762>

Si prega di notare che i dati visualizzati in questo PDF sono stati generati dal nostro catalogo online. I dati completi sono disponibili nella documentazione per l'utente. Si applicano le condizioni generali di utilizzo per i download.



Spina di protezione PT con circuito di protezione HF per quattro fili di segnali. Tensione nominale: 5 V DC

I vantaggi

- Controllo e documentazione semplificati con CHECKMASTER 2 grazie ai moduli di protezione a innesto
- Elevata praticità di manutenzione grazie alla struttura in 2 elementi
- Facile selezione per ogni esigenza del settore MCR grazie alla gamma completa di prodotti
- Nessuna interferenza nel segnale durante le operazioni di manutenzione grazie all'inserzione ed estrazione a impedenza neutra

Dati commerciali

Codice articolo	2838762
Pezzi/conf.	10 Pezzi
Quantità di ordinazione minima	1 Pezzi
Codice vendita	CL3121
Codice prodotto	CL3121
GTIN	4017918480653
Peso per pezzo (confezione inclusa)	26,2 g
Peso per pezzo (confezione esclusa)	25,26 g
Numero tariffa doganale	85363010
Paese di origine	DE

PT 5-HF- 5 DC-ST - Spina di protezione contro la sovratensione

2838762

<https://www.phoenixcontact.com/it/prodotti/2838762>

Dati tecnici

Caratteristiche articolo

Tipo di prodotto	Protezione contro le sovratensioni per i sistemi informatici
Famiglia di prodotti	PLUGTRAB PT
Classe di prova IEC	C1
	C2
	C3
	D1
Classe requisiti VDE	C1
	C2
	C3
	D1
Tipo	maschio
Numero di poli	5
Segnalazione protezione contro le sovratensioni guasta	nessuna
Scaricatore testabile con CHECKMASTER da versione software:	da rev. soft. 1.00
Coppia di fili per modulo	2

Caratteristiche di isolamento

Categoria di sovratensione	III
Grado di inquinamento	2

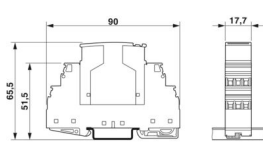
Caratteristiche elettriche

Tensione nominale U_N	5 V DC
-------------------------	--------

Dati di collegamento

Collegamento	Connessione a vite (insieme all'elemento base)
Filettatura	M3
Coppia di serraggio	0,8 Nm
Sezione conduttore flessibile	0,2 mm ² ... 2,5 mm ²
Sezione conduttore rigida	0,2 mm ² ... 4 mm ²
Sezione conduttore AWG	24 ... 12

Dimensioni

Disegno quotato	
Larghezza	17,7 mm
Altezza	45 mm

PT 5-HF- 5 DC-ST - Spina di protezione contro la sovratensione



2838762

<https://www.phoenixcontact.com/it/prodotti/2838762>

Profondità	52 mm
Unità modulare	1 TE
Larghezza modulo completo	17,7 mm
Altezza modulo completo	90 mm
Profondità modulo completo	65,5 mm

Indicazioni materiale

Colore	nero (RAL 9005)
	color rame
Classe di combustibilità a norma UL 94	V-0
Materiale custodia	PA

Caratteristiche meccaniche

Dati meccanici

Parete laterale aperta	No
------------------------	----

Circuito di protezione

Direzione di azione	Line-Line & Line-Signal Ground/Shield & optional Signal Ground/Shield-Earth Ground
Tensione nominale U_N	5 V DC
Tensione massima continuativa U_C	5,2 V DC
	3,6 V AC
Corrente nominale	450 mA (45 °C)
Corrente attiva di esercizio I_C a U_C	$\leq 300 \mu\text{A}$
Corrente conduttori di terra I_{PE}	$\leq 300 \mu\text{A}$ (con PT 2X2-BE)
	$\leq 1 \mu\text{A}$ (con PT 2X2+F-BE)
Corrente nominale dispersa I_n (8/20) μs (filo-filo)	10 kA
Corrente nominale dispersa I_n (8/20) μs (filo-terra)	10 kA
Corrente dispersa a impulsi I_{imp} (10/350) μs	2,5 kA
Corrente dispersa I_{Total} (8/20) μs	20 kA
Corrente dispersa I_{max} (8/20) μs max. (filo-filo)	10 kA
Corrente dispersa I_{max} (8/20) μs max. (filo-terra)	10 kA
Corrente ad impulsi nominale I_{an} (10/1000) μs (filo-filo)	90 A
Limitazione di tensione in uscita a 1KV/ μs (filo-filo) spike	$\leq 55 \text{ V}$
Limitazione di tensione in uscita a 1KV/ μs (filo-terra) spike	$\leq 55 \text{ V}$ (con PT 2X2-BE)
	$\leq 700 \text{ V}$ (con PT 2X2+F-BE)
Limitazione di tensione in uscita a 1KV/ μs (filo-filo) stat.	$\leq 15 \text{ V}$
Limitazione di tensione in uscita a 1KV/ μs (filo-terra) stat.	$\leq 15 \text{ V}$
	$\leq 30 \text{ V}$ (con PT 2X2+F-BE)
Tensione residua a I_n (filo-filo)	$\leq 15 \text{ V}$
Tensione residua a I_n (filo-terra)	$\leq 30 \text{ V}$ (con PT 2X2-BE)
Tensione residua in I_n (fili-massa segnale)	$\leq 15 \text{ V}$ (con PT 2X2-BE)
Tensione residua con I_{an} (10/1000) μs (conduttore-conduttore)	$\leq 15 \text{ V}$

PT 5-HF- 5 DC-ST - Spina di protezione contro la sovratensione



2838762

<https://www.phoenixcontact.com/it/prodotti/2838762>

Tensione residua in lan (10/1000) μ s (massa segnale fili)	≤ 15 V
Livello di protezione U_p (conduttore-conduttore)	≤ 70 V (C1 - 1 kV / 500 A)
	≤ 45 V (C3 - 25 A)
	≤ 100 V (C2 - 10 kV / 5 kA)
	≤ 70 V (6 kV / 3 kA)
Livello di protezione U_p (conduttore-terra)	≤ 80 V (C1 - 1 kV / 500 A)
	≤ 110 V (C2 - 10 kV / 5 kA)
	≤ 100 V (6 kV / 3 kA)
	≤ 45 V (C3 - 25 A)
Livello di protezione U_p (massa segnale fili)	≤ 45 V (C3 - 25 A)
Tempo di eccitazione t_A (filo-filo)	≤ 500 ns
Tempo di eccitazione tA (filo-terra)	≤ 500 ns
Tempo di risposta tA (massa segnale fili)	≤ 500 ns
Attenuazione d'inserzione aE, simm.	tip. 0,3 dB (≤ 5 MHz / 100 Ω)
Frequenza limite fg (3 dB), simm. nel sistema a 100 Ω	tip. 60 MHz
Capacità (filo-filo)	tip. 30 pF
Resistenza per percorso	2,2 $\Omega \pm 10$ % (1-2/5-6/7-8/11-12)
Segnalazione protezione contro le sovratensioni guasta	nessuna
Prefusibile necessario massimo	500 mA (T)
Resistenza corrente impulsiva (conduttore-conduttore)	C2 - 10 kV / 5 kA
	C3 - 90 A
Resistenza corrente impulsiva (conduttore-terra)	C2 - 10 kV / 5 kA
	C3 - 90 A
	D1 - 2,5 kA

Condizioni ambientali e della vita elettrica

Condizioni ambientali

Grado di protezione	IP20
Temperatura ambiente (esercizio)	-40 °C ... 85 °C
Posizione elevata	max. 2000 m

Normative e prescrizioni

Classe requisiti VDE	C1
	C2
	C3
	D1

Distanze di isolamento in aria e superficiale

Norme/Disposizioni	DIN EN 61664-1 / IEC 60664-1
Norme/disposizioni	EN 61643-21/A1
Nota	2009
Norme/disposizioni	IEC 61643-21/A1
Nota	2008

PT 5-HF- 5 DC-ST - Spina di protezione contro la sovratensione



2838762

<https://www.phoenixcontact.com/it/prodotti/2838762>

Montaggio

Tipo di montaggio	sull'elemento base
-------------------	--------------------

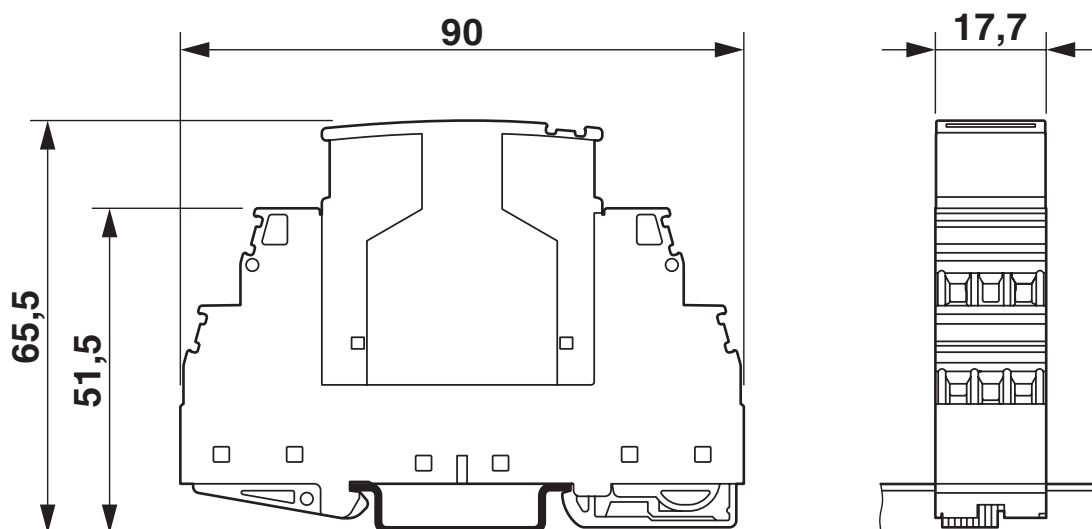
PT 5-HF- 5 DC-ST - Spina di protezione contro la sovratensione

2838762

<https://www.phoenixcontact.com/it/prodotti/2838762>

Disegni

Disegno quotato



La figura illustra il modulo completo, costituito da elemento base e spina.

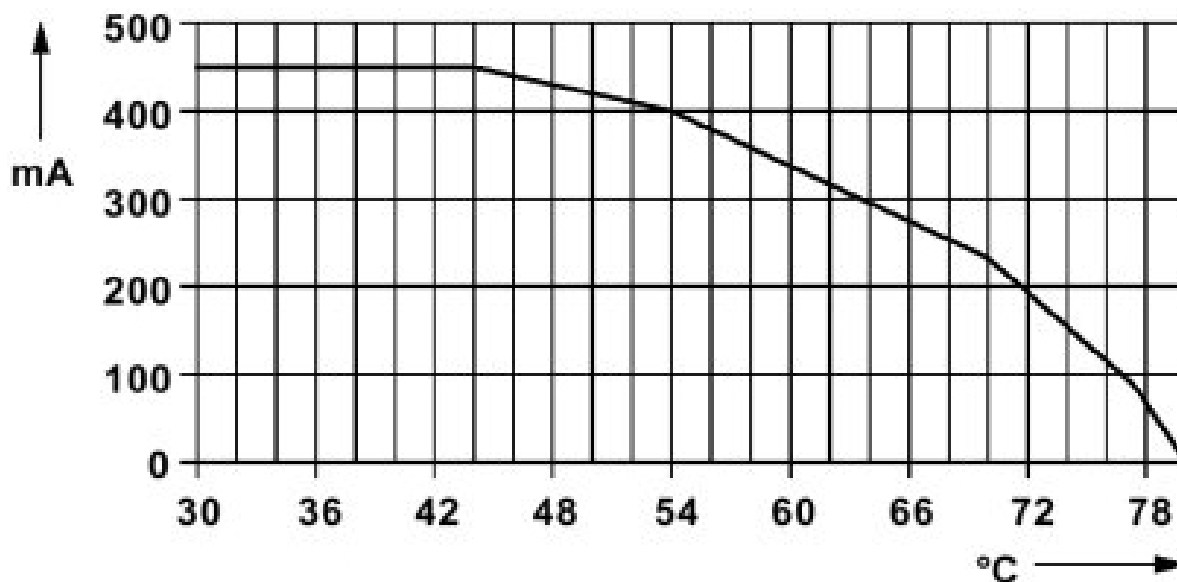
PT 5-HF- 5 DC-ST - Spina di protezione contro la sovratensione



2838762

<https://www.phoenixcontact.com/it/prodotti/2838762>

Diagramma

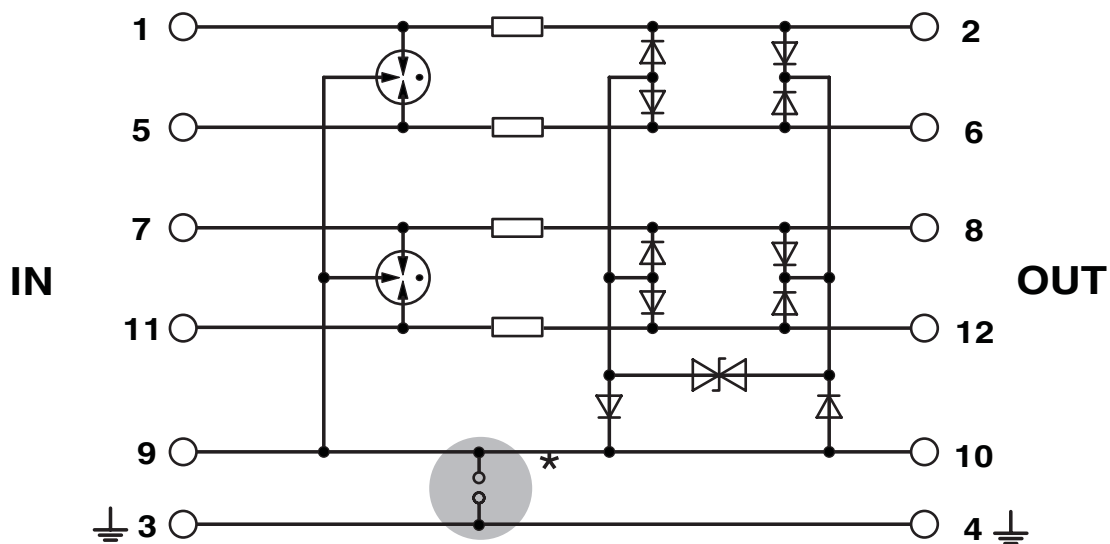


PT 5-HF- 5 DC-ST - Spina di protezione contro la sovratensione

2838762

<https://www.phoenixcontact.com/it/prodotti/2838762>

Schema di collegamento



PT 5-HF- 5 DC-ST - Spina di protezione contro la sovratensione




2838762


<https://www.phoenixcontact.com/it/prodotti/2838762>

Omologazioni

To download certificates, visit the product detail page: <https://www.phoenixcontact.com/it/prodotti/2838762>

 UL Listed ID omologazione: FILE E 138168				
	Tensione nominale U_N	Corrente nominale I_N	Sezione AWG	Sezione mm^2
keine				
	5 V	0,45 A	-	-

 cUL Listed ID omologazione: FILE E 333250				
---	--	--	--	--

 UL Listed ID omologazione: FILE E 333250				
---	--	--	--	--

PT 5-HF- 5 DC-ST - Spina di protezione contro la sovratensione



2838762

<https://www.phoenixcontact.com/it/prodotti/2838762>

Classifiche

ECLASS

ECLASS-13.0	27171503
ECLASS-15.0	27171503

ETIM

ETIM 10.0	EC001625
-----------	----------

UNSPSC

UNSPSC 21.0	39121600
-------------	----------

PT 5-HF- 5 DC-ST - Spina di protezione contro la sovratensione



2838762

<https://www.phoenixcontact.com/it/prodotti/2838762>

Environmental product compliance

EU RoHS

Soddisfa i requisiti della direttiva RoHS	Sì
con eccezione delle deroghe, se note	7(a), 7(c)-I

China RoHS

Environment friendly use period (EFUP)	EFUP-50
	Una tabella per la dichiarazione China RoHS in base all'articolo è disponibile nell'area di download di ciascun articolo alla voce "Dichiarazione del produttore". Per tutti gli articoli con EFUP-E non viene allestita né richiesta alcuna tabella per la dichiarazione China RoHS.

EU REACH SVHC

Avviso di sostanza candidata REACH (n. CAS)	Lead(n. CAS: 7439-92-1)
SCIP	b12a237d-b0ec-436d-af0b-9600d9272cbb

EF3.1 Cambiamento climatico

CO2e kg	0,669 kg CO2e
---------	---------------

Phoenix Contact 2026 © - Tutti i diritti riservati
<https://www.phoenixcontact.com>

PHOENIX CONTACT S.p.a.
Via Bellini, 39/41
20095 Cusano Milanino (MI)
+39 02 660591
info_it@phoenixcontact.com