

CTM EST - Spina di cortocircuito

2838649

<https://www.phoenixcontact.com/it/prodotti/2838649>



Si prega di notare che i dati visualizzati in questo PDF sono stati generati dal nostro catalogo online. I dati completi sono disponibili nella documentazione per l'utente. Si applicano le condizioni generali di utilizzo per i download.



Spina di messa a terra LSA-PLUS (COMTRAB CTM) per cortocircuito e messa a terra del potenziale in barre di separazione CT-TERMIBLOCK... e CT 10...

I vantaggi

- Soluzione a ingombro ridotto grazie alla struttura di piccole dimensioni
- Possibilità d'impiego flessibili grazie alla spina estraibile modulare
- Utilizzabile nei listelli di separazione e commutazione LSA-PLUS o CT-TERMIBLOCK mediante la tecnologia di connessione adattata

Dati commerciali

Codice articolo	2838649
Pezzi/conf.	10 Pezzi
Quantità di ordinazione minima	10 Pezzi
Codice vendita	CL321Z
Codice prodotto	CL321Z
GTIN	4017918907631
Peso per pezzo (confezione inclusa)	8,11 g
Peso per pezzo (confezione esclusa)	8 g
Numero tariffa doganale	85363010
Paese di origine	DE

CTM EST - Spina di cortocircuito

2838649

<https://www.phoenixcontact.com/it/prodotti/2838649>

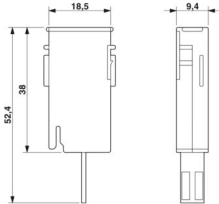


Dati tecnici

Caratteristiche articolo

Tipo di prodotto	Spina di messa a terra
Famiglia di prodotti	COMTRAB
Tipo	Modulo LSA-PLUS
Numero di poli	2

Dimensioni

Disegno quotato	
Larghezza	9,5 mm
Altezza	21 mm
Profondità	53,5 mm

Indicazioni materiale

Colore	nero (RAL 9005) color rame
Classe di combustibilità a norma UL 94	V-0
Materiale custodia	PA

Caratteristiche meccaniche

Dati meccanici

Parete laterale aperta	No
------------------------	----

Circuito di protezione

Corrente nominale	1,5 A (25 °C)
Corrente dispersa I_{Total} (8/20) μ s	10 kA
Corrente dispersa I_{Total} (10/350) μ s	2,5 kA

Condizioni ambientali e della vita elettrica

Condizioni ambientali

Grado di protezione	IP20 IP20
Temperatura ambiente (esercizio)	-25 °C ... 75 °C

Normative e prescrizioni

Distanze di isolamento in aria e superficiale

CTM EST - Spina di cortocircuito

2838649

<https://www.phoenixcontact.com/it/prodotti/2838649>



Norme/Disposizioni	DIN VDE 0110-1 / IEC 60664-1
--------------------	------------------------------

Montaggio

Tipo di montaggio	su CT-TERMIBLOCK e barra di separazione LSA-PLUS
-------------------	--

CTM EST - Spina di cortocircuito

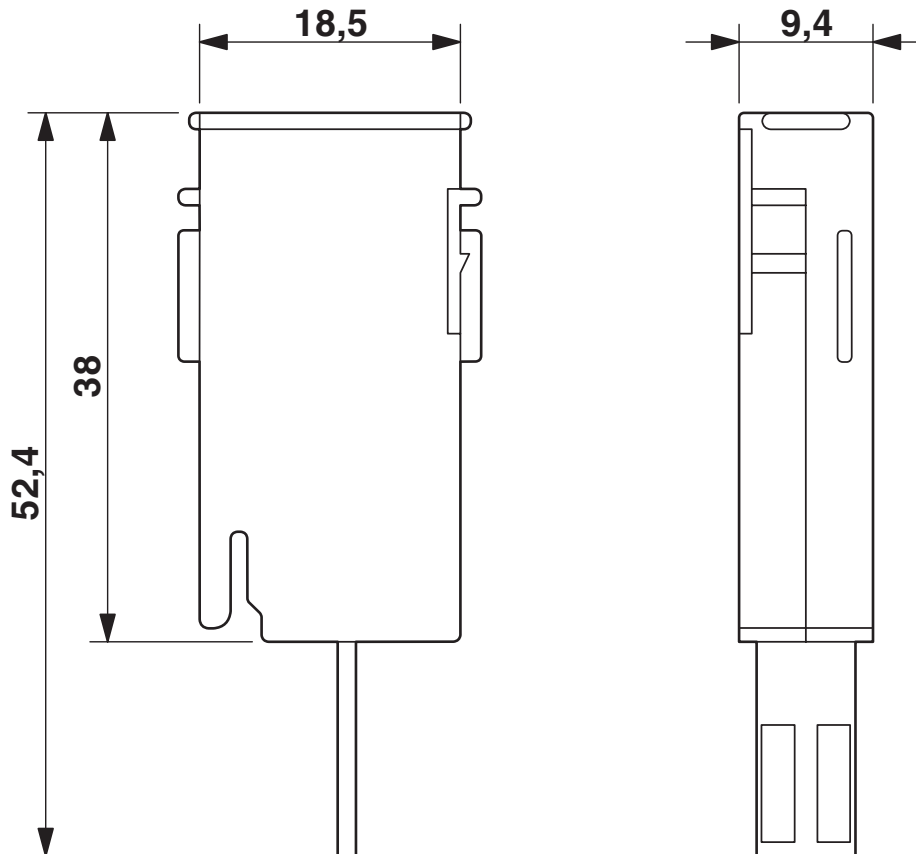
2838649

<https://www.phoenixcontact.com/it/prodotti/2838649>

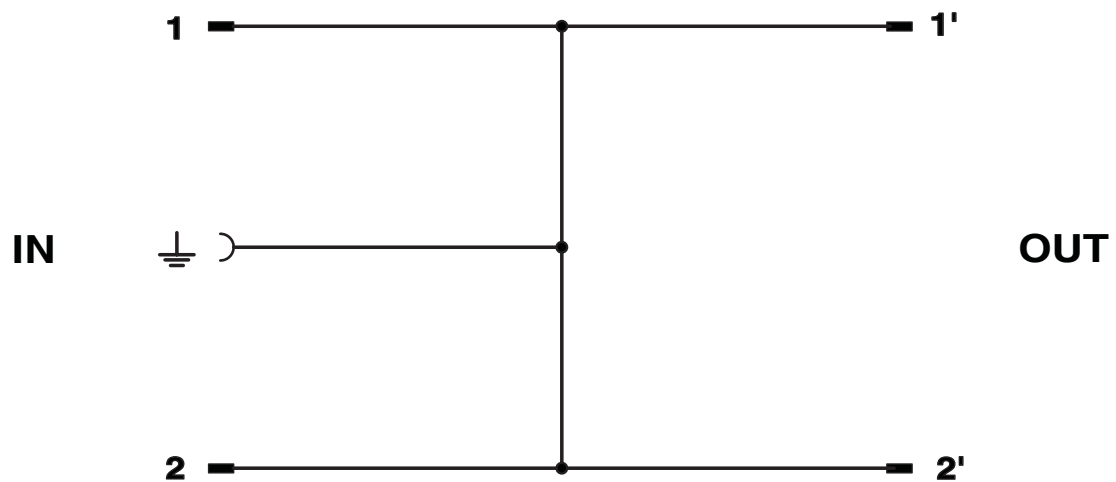


Disegni

Disegno quotato



Schema di collegamento



CTM EST - Spina di cortocircuito

2838649

<https://www.phoenixcontact.com/it/prodotti/2838649>



Classifiche

ECLASS

ECLASS-13.0	27171503
ECLASS-15.0	27171503

ETIM

ETIM 10.0	EC001625
-----------	----------

UNSPSC

UNSPSC 21.0	39121600
-------------	----------

Environmental product compliance

EU RoHS

Soddisfa i requisiti della direttiva RoHS	Sì, Nessuna deroga
---	--------------------

China RoHS

Environment friendly use period (EFUP)	EFUP-E
	Nessuna sostanza pericolosa al di sopra dei valori limite

EU REACH SVHC

Avviso di sostanza candidata REACH (n. CAS)	Nessuna sostanza con una percentuale di massa maggiore dello 0,1%
---	---

EF3.1 Cambiamento climatico

CO2e kg	1,368 kg CO2e
---------	---------------