

CTM 2X1- 12DC - Spina di protezione contro la sovratensione



2838584

<https://www.phoenixcontact.com/it/prodotti/2838584>

Si prega di notare che i dati visualizzati in questo PDF sono stati generati dal nostro catalogo online. I dati completi sono disponibili nella documentazione per l'utente. Si applicano le condizioni generali di utilizzo per i download.



Spina LSA-PLUS (COMTRAB CTM) con circuito di protezione per circuiti di segnale a due conduttori con collegamento a terra su un solo lato. Tensione nominale: 12 V DC

I vantaggi

- Soluzione a ingombro ridotto grazie alla struttura di piccole dimensioni
- Possibilità d'impiego flessibili grazie alla spina estraibile modulare
- Utilizzabile nei listelli di separazione e commutazione LSA-PLUS o CT-TERMIBLOCK mediante la tecnologia di connessione adattata

Dati commerciali

Codice articolo	2838584
Pezzi/conf.	10 Pezzi
Quantità di ordinazione minima	1 Pezzi
Codice vendita	CL3211
Codice prodotto	CL3211
GTIN	4017918819606
Peso per pezzo (confezione inclusa)	10,56 g
Peso per pezzo (confezione esclusa)	10,56 g
Numero tariffa doganale	85363010
Paese di origine	DE

CTM 2X1- 12DC - Spina di protezione contro la sovratensione

2838584

<https://www.phoenixcontact.com/it/prodotti/2838584>

Dati tecnici

Caratteristiche articolo

Tipo di prodotto	Protezione contro le sovratensioni per tecnica MSR
Famiglia di prodotti	COMTRAB
Classe di prova IEC	B2
	C1
	C2
	C3
	D1
Classe requisiti VDE	B2
	C1
	C2
	C3
	D1
Tipo	Modulo LSA-PLUS
Numero di poli	2
Segnalazione protezione contro le sovratensioni guasta	nessuna
Scaricatore testabile con CHECKMASTER da versione software:	da rev. soft. 1.10

Caratteristiche di isolamento

Categoria di sovratensione	II
Grado di inquinamento	2

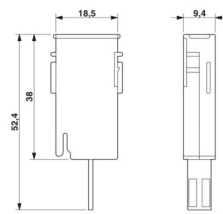
Caratteristiche elettriche

Tensione nominale U_N	12 V DC
-------------------------	---------

Dati di collegamento

Collegamento	Innestabile nel COMTRAB-TERMIBLOCK e nelle barre di separazione e di attivazione LSA-PLUS.
--------------	--

Dimensioni

Disegno quotato	
Larghezza	9,5 mm
Altezza	21 mm
Profondità	53,5 mm

Indicazioni materiale

Colore	nero (RAL 9005)
--------	-----------------

CTM 2X1- 12DC - Spina di protezione contro la sovratensione



2838584

<https://www.phoenixcontact.com/it/prodotti/2838584>

	color rame
Classe di combustibilità a norma UL 94	V-0
Materiale custodia	PA

Caratteristiche meccaniche

Dati meccanici

Parete laterale aperta	No
------------------------	----

Circuito di protezione

Direzione di azione	Line-Line & Line-Earth Ground
Tensione nominale U_N	12 V DC
Tensione massima continuativa U_C	± 15 V DC 10 V AC
Corrente nominale	380 mA AC (25 °C)
Corrente attiva di esercizio I_C a U_C	≤ 5 μ A
Corrente conduttori di terra I_{PE}	≤ 2 μ A
Corrente nominale dispersa I_n (8/20) μ s (filo-terra)	5 kA
Corrente dispersa a impulsi I_{imp} (10/350) μ s (conduttore-terra)	1 kA
Corrente dispersa I_{Total} (8/20) μ s	10 kA
Corrente dispersa I_{Total} (10/350) μ s	2,5 kA
Corrente dispersa I_{max} (8/20) μ s max. (filo-terra)	10 kA (per gruppo)
Corrente ad impulsi nominale I_{an} (10/1000) μ s (filo-terra)	100 A
Limitazione di tensione in uscita a 1KV/ μ s (filo-terra) spike	≤ 28 V
Limitazione di tensione in uscita a 1KV/ μ s (filo-terra) stat.	≤ 22 V
Tensione residua a I_n (filo-terra)	≤ 32 V
Tensione residua con I_{an} (10/1000) μ s (conduttore-terra)	≤ 18 V
Livello di protezione U_p (conduttore-terra)	≤ 60 V (C2 - 10 kV / 5 kA, spike) ≤ 30 V (C3 - 7,5 kV / 100 A, spike)
Tempo di eccitazione tA (filo-terra)	≤ 1 ns
Attenuazione d'inserzione aE, asim.	0,3 dB (≤ 400 kHz)
Frequenza limite fg (3 dB), asim. (PE) nel sistema a 100 Ω	1,5 MHz
Capacità (filo-terra)	1,5 nF (f=1 MHz / $V_R=0$ V)
Resistenza per percorso	3,3 Ω 10 %
Segnalazione protezione contro le sovratensioni guasta	nessuna
Resistenza corrente impulsiva (conduttore-terra)	C2 - 4 kV / 2 kA C3 - 100 A B2 - 4 kV / 100 A D1 - 1 kA
Resistenza alla corrente alternata (conduttore-terra)	5 A - 1 s

Condizioni ambientali e della vita elettrica

Condizioni ambientali

Grado di protezione	IP20
---------------------	------

CTM 2X1- 12DC - Spina di protezione contro la sovratensione



2838584

<https://www.phoenixcontact.com/it/prodotti/2838584>

Temperatura ambiente (esercizio)	-25 °C ... 75 °C
----------------------------------	------------------

Normative e prescrizioni

Classe requisiti VDE	B2
	C1
	C2
	C3
	D1

Norme Specifica tecnologia dell'informazione

Norme/Disposizioni	IEC 61643-21
	IEC 61643-21

Distanze di isolamento in aria e superficiale

Norme/Disposizioni	DIN VDE 0110-1 / IEC 60664-1
Norme/disposizioni	IEC 61643-21
Nota	2000

Montaggio

Tipo di montaggio	su CT-TERMIBLOCK e barra di separazione LSA-PLUS
-------------------	--

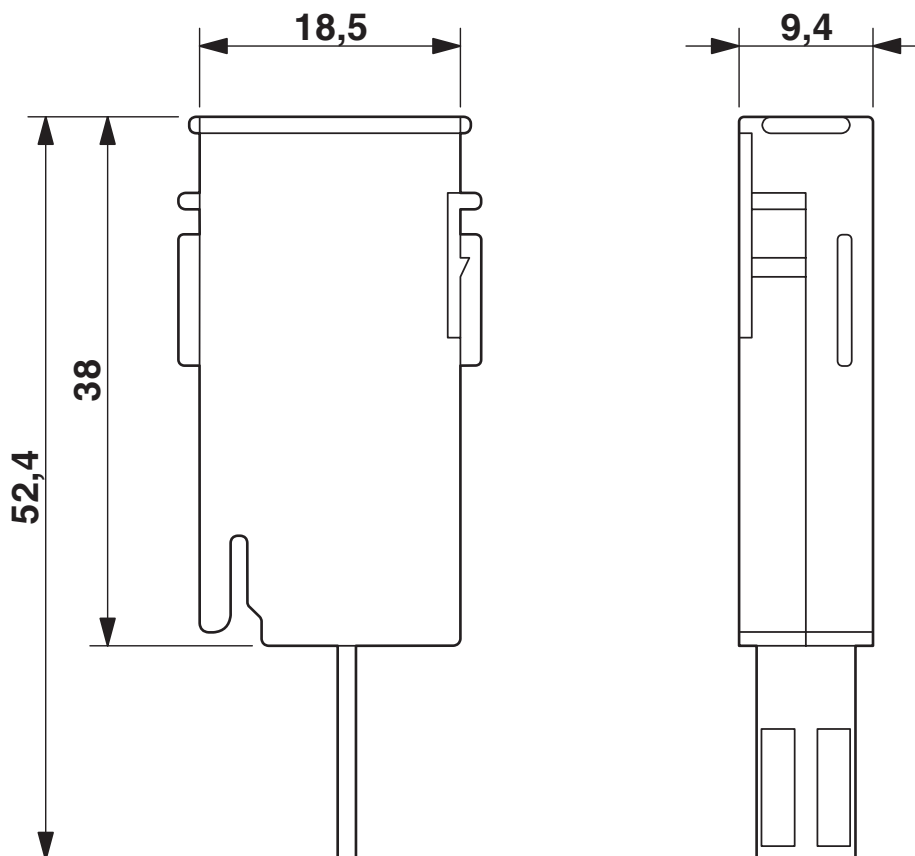
CTM 2X1- 12DC - Spina di protezione contro la sovratensione

2838584

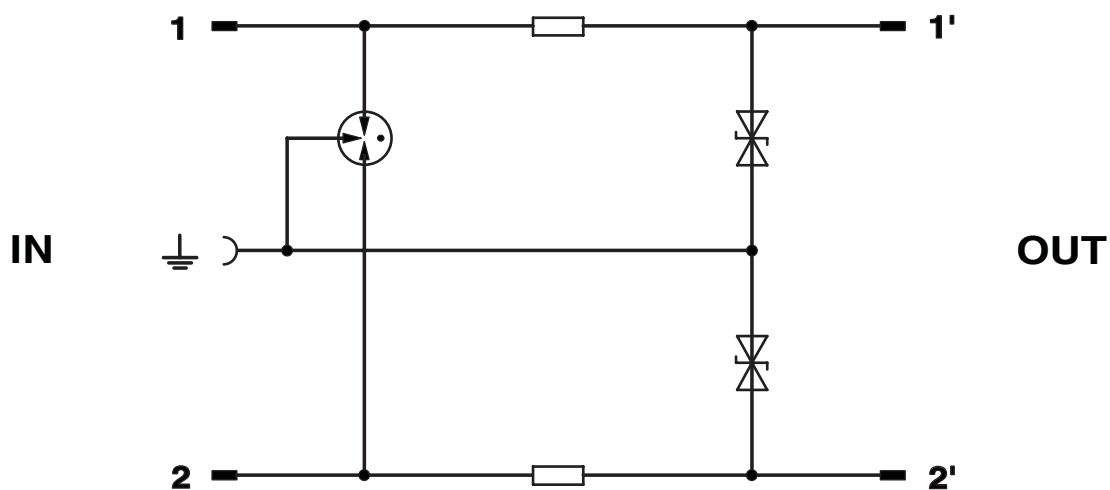
<https://www.phoenixcontact.com/it/prodotti/2838584>

Disegni

Disegno quotato



Schema di collegamento



CTM 2X1- 12DC - Spina di protezione contro la sovratensione



2838584

<https://www.phoenixcontact.com/it/prodotti/2838584>

Omologazioni

🔗 To download certificates, visit the product detail page: <https://www.phoenixcontact.com/it/prodotti/2838584>



UL Listed

ID omologazione: FILE E 138168

CTM 2X1- 12DC - Spina di protezione contro la sovratensione



2838584

<https://www.phoenixcontact.com/it/prodotti/2838584>

Classifiche

ECLASS

ECLASS-13.0	27171501
ECLASS-15.0	27171501

ETIM

ETIM 10.0	EC001466
-----------	----------

UNSPSC

UNSPSC 21.0	39121600
-------------	----------

CTM 2X1- 12DC - Spina di protezione contro la sovratensione



2838584

<https://www.phoenixcontact.com/it/prodotti/2838584>

Environmental product compliance

EU RoHS

Soddisfa i requisiti della direttiva RoHS	Sì
con eccezione delle deroghe, se note	7(a), 7(c)-I

China RoHS

Environment friendly use period (EFUP)	EFUP-50
	Una tabella per la dichiarazione China RoHS in base all'articolo è disponibile nell'area di download di ciascun articolo alla voce "Dichiarazione del produttore". Per tutti gli articoli con EFUP-E non viene allestita né richiesta alcuna tabella per la dichiarazione China RoHS.

EU REACH SVHC

Avviso di sostanza candidata REACH (n. CAS)	Lead(n. CAS: 7439-92-1)
SCIP	565ef7a0-56d3-49d7-a58b-f1ab6317feaa

EF3.1 Cambiamento climatico

CO2e kg	1,686 kg CO2e
---------	---------------

Phoenix Contact 2026 © - Tutti i diritti riservati
<https://www.phoenixcontact.com>

PHOENIX CONTACT S.p.a.
Via Bellini, 39/41
20095 Cusano Milanino (MI)
+39 02 660591
info_it@phoenixcontact.com