

# CTM 1X2- 60DC - Spina di protezione contro la sovratensione

2838568

<https://www.phoenixcontact.com/it/prodotti/2838568>

Si prega di notare che i dati visualizzati in questo PDF sono stati generati dal nostro catalogo online. I dati completi sono disponibili nella documentazione per l'utente. Si applicano le condizioni generali di utilizzo per i download.



Spina LSA-PLUS (COMTRAB CTM) con protezione a filo doppio per circuiti di segnali a potenziale di terra zero. Tensione nominale: 60 V DC

## I vantaggi

- Soluzione a ingombro ridotto grazie alla struttura di piccole dimensioni
- Possibilità d'impiego flessibili grazie alla spina estraibile modulare
- Utilizzabile nei listelli di separazione e commutazione LSA-PLUS o CT-TERMIBLOCK mediante la tecnologia di connessione adattata

## Dati commerciali

Codice articolo	2838568
Pezzi/conf.	10 Pezzi
Quantità di ordinazione minima	1 Pezzi
Codice vendita	CL3211
Codice prodotto	CL3211
GTIN	4017918819736
Peso per pezzo (confezione inclusa)	8,9 g
Peso per pezzo (confezione esclusa)	10,08 g
Numero tariffa doganale	85363010
Paese di origine	DE

# CTM 1X2- 60DC - Spina di protezione contro la sovratensione

2838568

<https://www.phoenixcontact.com/it/prodotti/2838568>

## Dati tecnici

### Caratteristiche articolo

Tipo di prodotto	Protezione contro le sovratensioni per tecnica MSR
Famiglia di prodotti	COMTRAB
Classe di prova IEC	B2
	C1
	C2
	C3
	D1
Tipo	Modulo LSA-PLUS
Segnalazione protezione contro le sovratensioni guasta	nessuna
Scaricatore testabile con CHECKMASTER da versione software:	da rev. soft. 1.10
Coppia di fili per modulo	1

### Caratteristiche di isolamento

Categoria di sovratensione	II
Grado di inquinamento	2

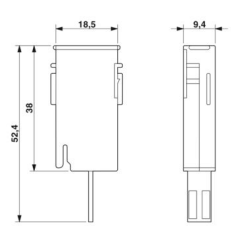
### Caratteristiche elettriche

Tensione nominale $U_N$	60 V DC
-------------------------	---------

### Dati di collegamento

Collegamento	Innestabile nel COMTRAB-TERMIBLOCK e nelle barre di separazione e di attivazione LSA-PLUS.
--------------	--

### Dimensioni

Disegno quotato	
Larghezza	9,4 mm
Altezza	21 mm
Profondità	52,4 mm

### Indicazioni materiale

Colore	nero (RAL 9005)
	color rame
Classe di combustibilità a norma UL 94	V-0
Materiale custodia	PA 6.6

### Caratteristiche meccaniche

# CTM 1X2- 60DC - Spina di protezione contro la sovratensione



2838568

<https://www.phoenixcontact.com/it/prodotti/2838568>

## Dati meccanici

Parete laterale aperta	No
------------------------	----

## Circuito di protezione

Direzione di azione	Line-Line & Line-Earth Ground
Tensione nominale $U_N$	60 V DC
Tensione massima continuativa $U_C$	60 V DC 50 V AC
Corrente nominale	380 mA AC (25 °C) 150 mA DC (25 °C)
Corrente attiva di esercizio $I_C$ a $U_C$	$\leq 70 \mu A$
Corrente conduttori di terra $I_{PE}$	$\leq 2 \mu A$
Corrente nominale dispersa $I_n$ (8/20) $\mu s$ (filo-filo)	5 kA
Corrente nominale dispersa $I_n$ (8/20) $\mu s$ (filo-terra)	5 kA
Corrente dispersa a impulsi $I_{imp}$ (10/350) $\mu s$ (conduttore-terra)	1 kA
Corrente dispersa $I_{Total}$ (8/20) $\mu s$	10 kA
Corrente dispersa $I_{Total}$ (10/350) $\mu s$	2,5 kA
Corrente ad impulsi nominale $I_{an}$ (10/1000) $\mu s$ (filo-filo)	100 A
Corrente ad impulsi nominale $I_{an}$ (10/1000) $\mu s$ (filo-terra)	100 A
Limitazione di tensione in uscita a 1KV/ $\mu s$ (filo-filo) spike	$\leq 160 V$
Limitazione di tensione in uscita a 1KV/ $\mu s$ (filo-terra) spike	$\leq 700 V$
Limitazione di tensione in uscita a 1KV/ $\mu s$ (filo-terra) stat.	$\leq 700 V$
Tensione residua a $I_n$ (filo-filo)	$\leq 95 V$
Tensione residua a $I_n$ (filo-terra)	$\leq 60 V$
Tensione residua con $I_{an}$ (10/1000) $\mu s$ (conduttore-conduttore)	$\leq 35 V$
Tensione residua con $I_{an}$ (10/1000) $\mu s$ (conduttore-terra)	$\leq 12 V$
Livello di protezione $U_p$ (conduttore-conduttore)	$\leq 200 V$ (C2 - 10 kV / 5 kA) $\leq 160 V$ (C3 - 100 A)
Livello di protezione $U_p$ (conduttore-terra)	$\leq 700 V$ (C2 - 10 kV / 5 kA) $\leq 700 V$ (C3 - 100 A)
Livello di protezione $U_p$ statico (conduttore-conduttore)	$\leq 95 V$ (C2 - 10 kV / 5 kA) $\leq 35 V$ (C3 - 100 A)
Livello di protezione $U_p$ statico (conduttore-terra)	$\leq 90 V$ (C2 - 10 kV / 5 kA) $\leq 12 V$ (C3 - 100 A)
Tempo di eccitazione $t_A$ (filo-filo)	$\leq 1 ns$
Tempo di eccitazione $t_A$ (filo-terra)	$\leq 100 ns$
Attenuazione d'inserzione aE, simm.	tip. 0,3 dB ( $\leq 500 kHz / 100 \Omega$ )
Frequenza limite $f_g$ (3 dB), simm. nel sistema a 100 $\Omega$	tip. 2 MHz
Capacità (filo-filo)	tip. 1,2 nF
Resistenza per percorso	3,3 $\Omega$ 20 %
Segnalazione protezione contro le sovratensioni guasta	nessuna
Resistenza corrente impulsiva (conduttore-conduttore)	B2 - 4 kV / 100 A C2 - 10 kV / 5 kA

# CTM 1X2- 60DC - Spina di protezione contro la sovratensione



2838568

<https://www.phoenixcontact.com/it/prodotti/2838568>

	C3 - 100 A
Resistenza corrente impulsiva (conduttore-terra)	B2 - 4 kV / 100 A
	C2 - 10 kV / 5 kA
	C3 - 100 A
	D1 - 1 kA
Resistenza alla corrente alternata (conduttore-terra)	5 A - 1 s

## Condizioni ambientali e della vita elettrica

### Condizioni ambientali

Grado di protezione	IP20
Temperatura ambiente (esercizio)	-25 °C ... 75 °C
Posizione elevata	≤ 2000 m (s.l.m.)

## Normative e prescrizioni

Norme/disposizioni	IEC 61643-21
Nota	2000 + rettifica 2001 + A1:2008, modificato + A2:2012
Norme/disposizioni	EN 61643-21
Nota	2001 + A1:2009 + A2:2013

## Montaggio

Tipo di montaggio	su CT-TERMIBLOCK e barra di separazione LSA-PLUS
-------------------	--

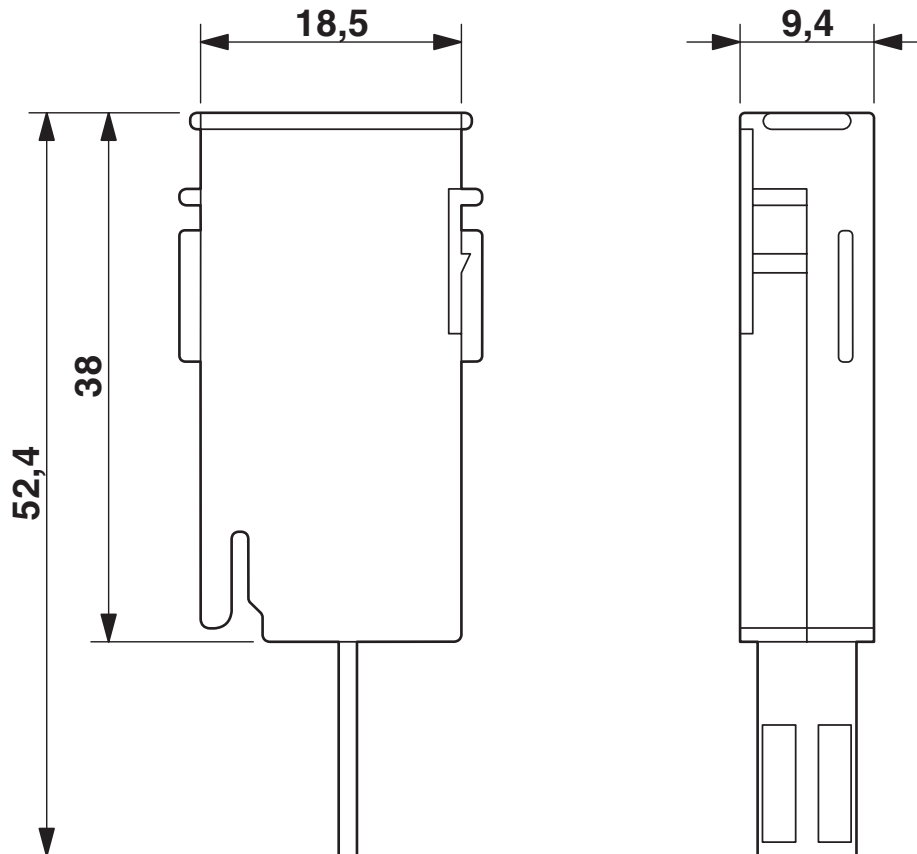
# CTM 1X2- 60DC - Spina di protezione contro la sovratensione

2838568

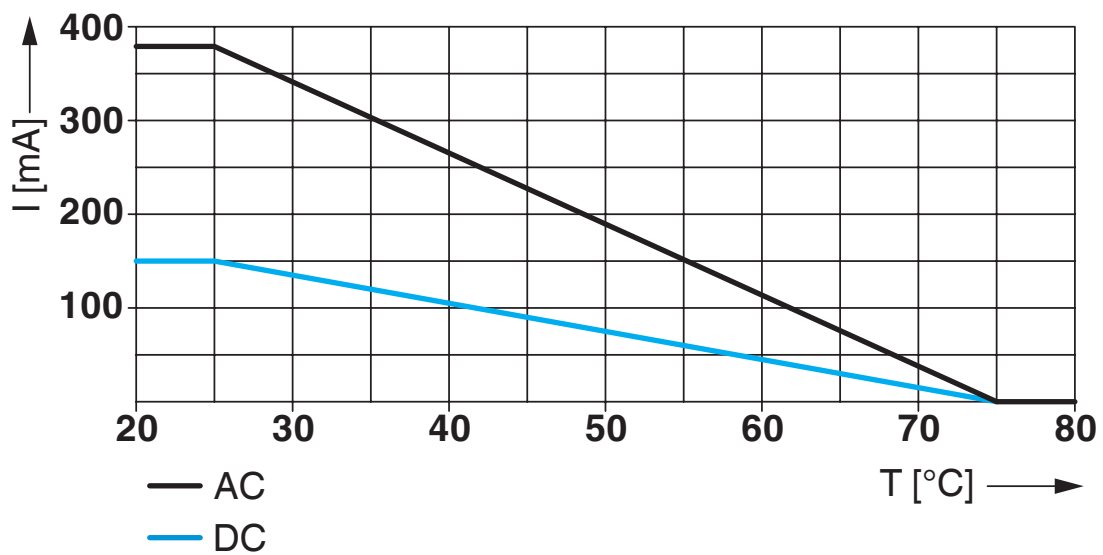
<https://www.phoenixcontact.com/it/prodotti/2838568>

## Disegni

Disegno quotato



Diagramma

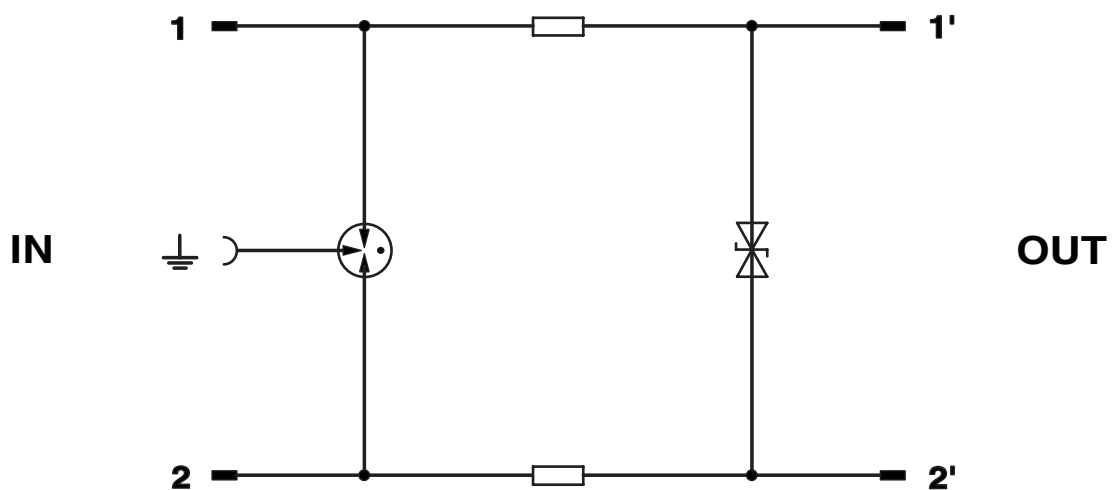


# CTM 1X2- 60DC - Spina di protezione contro la sovratensione

2838568

<https://www.phoenixcontact.com/it/prodotti/2838568>

Schema di collegamento



# CTM 1X2- 60DC - Spina di protezione contro la sovratensione



2838568

<https://www.phoenixcontact.com/it/prodotti/2838568>

## Omologazioni

🔗 To download certificates, visit the product detail page: <https://www.phoenixcontact.com/it/prodotti/2838568>



**UL Listed**

ID omologazione: FILE E 138168

# CTM 1X2- 60DC - Spina di protezione contro la sovratensione



2838568

<https://www.phoenixcontact.com/it/prodotti/2838568>

## Classifiche

### ECLASS

ECLASS-13.0	27171501
ECLASS-15.0	27171501

### ETIM

ETIM 10.0	EC001466
-----------	----------

### UNSPSC

UNSPSC 21.0	39121600
-------------	----------

# CTM 1X2- 60DC - Spina di protezione contro la sovratensione



2838568

<https://www.phoenixcontact.com/it/prodotti/2838568>

## Environmental product compliance

### EU RoHS

Soddisfa i requisiti della direttiva RoHS	Sì
con eccezione delle deroghe, se note	7(c)-I

### China RoHS

Environment friendly use period (EFUP)	EFUP-50
	Una tabella per la dichiarazione China RoHS in base all'articolo è disponibile nell'area di download di ciascun articolo alla voce "Dichiarazione del produttore". Per tutti gli articoli con EFUP-E non viene allestita né richiesta alcuna tabella per la dichiarazione China RoHS.

### EU REACH SVHC

Avviso di sostanza candidata REACH (n. CAS)	Nessuna sostanza con una percentuale di massa maggiore dello 0,1%
---	---

### EF3.1 Cambiamento climatico

CO2e kg	1,725 kg CO2e
---------	---------------

Phoenix Contact 2026 © - Tutti i diritti riservati  
<https://www.phoenixcontact.com>

PHOENIX CONTACT S.p.a.  
Via Bellini, 39/41  
20095 Cusano Milanino (MI)  
+39 02 660591  
[info\\_it@phoenixcontact.com](mailto:info_it@phoenixcontact.com)