

CTM 2X1-110AC - Spina di protezione contro la sovratensione

2838526

<https://www.phoenixcontact.com/it/prodotti/2838526>

Si prega di notare che i dati visualizzati in questo PDF sono stati generati dal nostro catalogo online. I dati completi sono disponibili nella documentazione per l'utente. Si applicano le condizioni generali di utilizzo per i download.



Spina LSA-PLUS (COMTRAB CTM) con circuito di protezione per circuiti di segnale a due conduttori con collegamento a terra su un solo lato. Tensione nominale: 110 V AC

I vantaggi

- Soluzione a ingombro ridotto grazie alla struttura di piccole dimensioni
- Possibilità d'impiego flessibili grazie alla spina estraibile modulare
- Utilizzabile nei listelli di separazione e commutazione LSA-PLUS o CT-TERMIBLOCK mediante la tecnologia di connessione adattata

Dati commerciali

Codice articolo	2838526
Pezzi/conf.	10 Pezzi
Quantità di ordinazione minima	1 Pezzi
Codice vendita	CL3211
Codice prodotto	CL3211
GTIN	4017918819552
Peso per pezzo (confezione inclusa)	10,3 g
Peso per pezzo (confezione esclusa)	10,3 g
Numero tariffa doganale	85363010
Paese di origine	DE

CTM 2X1-110AC - Spina di protezione contro la sovratensione

2838526

<https://www.phoenixcontact.com/it/prodotti/2838526>

Dati tecnici

Caratteristiche articolo

Tipo di prodotto	Protezione contro le sovratensioni per tecnica MSR
Famiglia di prodotti	COMTRAB
Classe di prova IEC	B2
	C1
	C2
	C3
	D1
Tipo	Modulo LSA-PLUS
Segnalazione protezione contro le sovratensioni guasta	nessuna
Scaricatore testabile con CHECKMASTER da versione software:	da rev. soft. 1.10

Caratteristiche di isolamento

Categoria di sovratensione	II
Grado di inquinamento	2

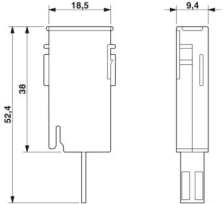
Caratteristiche elettriche

Tensione nominale U_N	110 V AC
-------------------------	----------

Dati di collegamento

Collegamento	Innestabile nel COMTRAB-TERMIBLOCK e nelle barre di separazione e di attivazione LSA-PLUS.
--------------	--

Dimensioni

Disegno quotato	
Larghezza	9,4 mm
Altezza	21 mm
Profondità	52,4 mm

Indicazioni materiale

Colore	nero (RAL 9005)
	color rame
Classe di combustibilità a norma UL 94	V-0
Materiale custodia	PA 6.6

Caratteristiche meccaniche

CTM 2X1-110AC - Spina di protezione contro la sovratensione



2838526

<https://www.phoenixcontact.com/it/prodotti/2838526>

Dati meccanici

Parete laterale aperta	No
------------------------	----

Circuito di protezione

Direzione di azione	Line-Line & Line-Earth Ground
Tensione nominale U_N	110 V AC
Tensione massima continuativa U_C	60 V DC 125 V AC
Corrente nominale	380 mA AC (25 °C) 150 mA DC (25 °C)
Corrente attiva di esercizio I_C a U_C	$\leq 5 \mu\text{A}$ (per conduttore)
Corrente conduttori di terra I_{PE}	$\leq 5 \mu\text{A}$ (per conduttore)
Corrente nominale dispersa I_n (8/20) μs (filo-terra)	5 kA
Corrente dispersa a impulsi I_{imp} (10/350) μs (conduttore-terra)	1 kA
Corrente dispersa I_{Total} (8/20) μs	10 kA
Corrente dispersa I_{Total} (10/350) μs	2,5 kA
Corrente ad impulsi nominale I_{an} (10/1000) μs (filo-terra)	100 A
Limitazione di tensione in uscita a 1KV/ μs (filo-terra) spike	$\leq 260 \text{ V}$
Limitazione di tensione in uscita a 1KV/ μs (filo-terra) stat.	$\leq 15 \text{ V}$
Tensione residua a I_n (filo-terra)	$\leq 10 \text{ V}$
Tensione residua con I_{an} (10/1000) μs (conduttore-terra)	$\leq 10 \text{ V}$
Livello di protezione U_p (conduttore-terra)	$\leq 260 \text{ V}$ (C2 - 10 kV / 5 kA) $\leq 260 \text{ V}$ (C3 - 100 A)
Livello di protezione U_p statico (conduttore-terra)	$\leq 10 \text{ V}$ (C2 - 10 kV / 5 kA) $\leq 10 \text{ V}$ (C3 - 100 A)
Tempo di eccitazione tA (filo-terra)	$\leq 1 \text{ ns}$
Attenuazione d'inserzione aE, asimmm.	tip. 0,3 dB ($\leq 3 \text{ MHz}$ / 100 Ω)
Frequenza limite fg (3 dB), asimmm. (PE) nel sistema a 100 Ω	tip. 20 MHz
Capacità (filo-terra)	tip. 100 pF
Resistenza per percorso	3,3 Ω 20 %
Segnalazione protezione contro le sovratensioni guasta	nessuna
Prefusibile necessario massimo	150 mA (T / IEC 60127-2/3)
Resistenza corrente impulsiva (conduttore-terra)	B2 - 4 kV / 100 A C2 - 10 kV / 5 kA C3 - 100 A D1 - 1 kA
Resistenza alla corrente alternata (conduttore-terra)	5 A - 1 s

Condizioni ambientali e della vita elettrica

Condizioni ambientali

Grado di protezione	IP20
Temperatura ambiente (esercizio)	-25 °C ... 75 °C
Posizione elevata	$\leq 2000 \text{ m}$ (s.l.m.)

CTM 2X1-110AC - Spina di protezione contro la sovratensione



2838526

<https://www.phoenixcontact.com/it/prodotti/2838526>

Normative e prescrizioni

Norme/disposizioni	IEC 61643-21
Nota	2000 + rettifica 2001 + A1:2008, modificato + A2:2012
Norme/disposizioni	EN 61643-21
Nota	2001 + A1:2009 + A2:2013

Montaggio

Tipo di montaggio	su CT-TERMIBLOCK e barra di separazione LSA-PLUS
-------------------	--

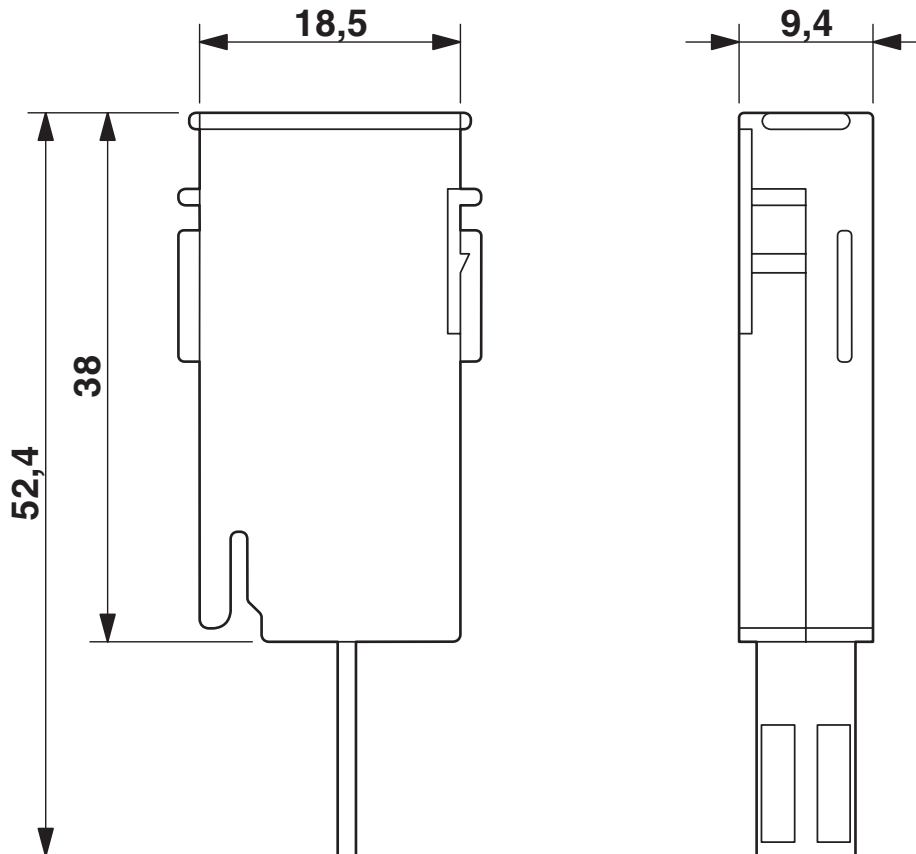
CTM 2X1-110AC - Spina di protezione contro la sovratensione

2838526

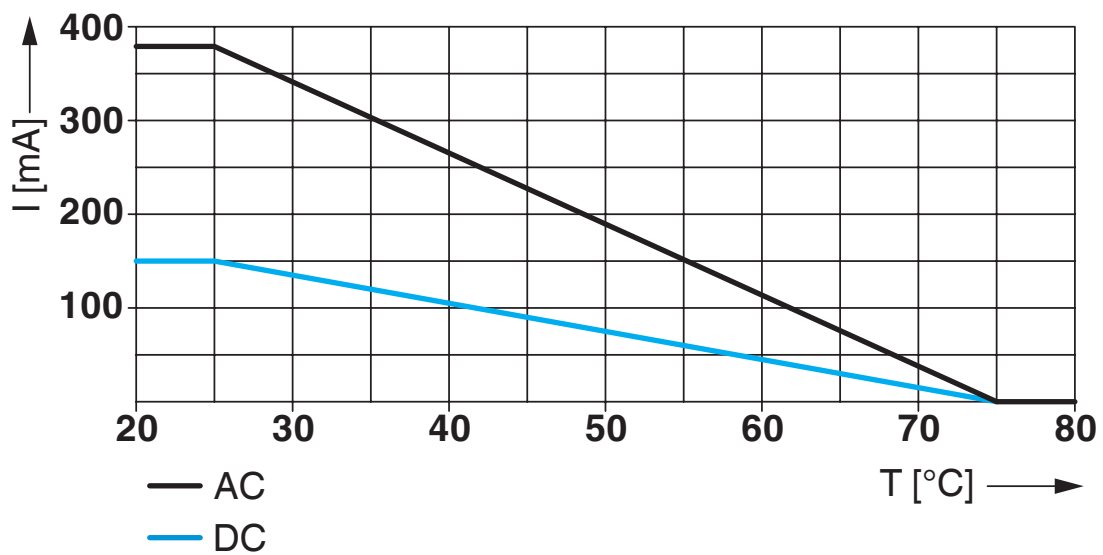
<https://www.phoenixcontact.com/it/prodotti/2838526>

Disegni

Disegno quotato



Diagramma

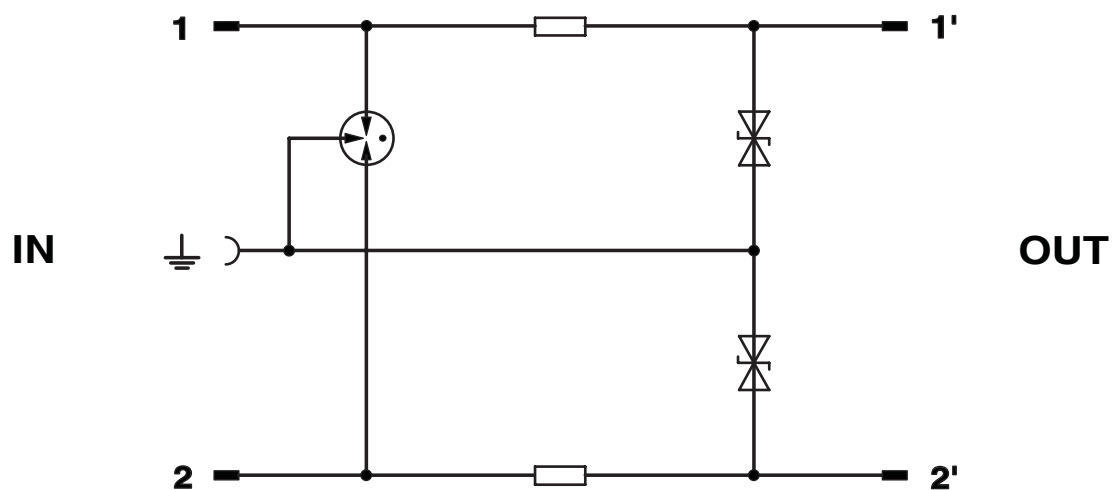


CTM 2X1-110AC - Spina di protezione contro la sovratensione

2838526

<https://www.phoenixcontact.com/it/prodotti/2838526>

Schema di collegamento



CTM 2X1-110AC - Spina di protezione contro la sovratensione



2838526

<https://www.phoenixcontact.com/it/prodotti/2838526>

Omologazioni

🔗 To download certificates, visit the product detail page: <https://www.phoenixcontact.com/it/prodotti/2838526>



UL Listed

ID omologazione: FILE E 138168

CTM 2X1-110AC - Spina di protezione contro la sovratensione



2838526

<https://www.phoenixcontact.com/it/prodotti/2838526>

Classifiche

ECLASS

ECLASS-13.0	27171501
ECLASS-15.0	27171501

ETIM

ETIM 10.0	EC001466
-----------	----------

UNSPSC

UNSPSC 21.0	39121600
-------------	----------

CTM 2X1-110AC - Spina di protezione contro la sovratensione



2838526

<https://www.phoenixcontact.com/it/prodotti/2838526>

Environmental product compliance

EU RoHS

Soddisfa i requisiti della direttiva RoHS	Sì
con eccezione delle deroghe, se note	7(a), 7(c)-I

China RoHS

Environment friendly use period (EFUP)	EFUP-50
	Una tabella per la dichiarazione China RoHS in base all'articolo è disponibile nell'area di download di ciascun articolo alla voce "Dichiarazione del produttore". Per tutti gli articoli con EFUP-E non viene allestita né richiesta alcuna tabella per la dichiarazione China RoHS.

EU REACH SVHC

Avviso di sostanza candidata REACH (n. CAS)	Lead(n. CAS: 7439-92-1)
SCIP	9529ceaf-f541-4bb0-ab91-7e819aa8a20c

EF3.1 Cambiamento climatico

CO2e kg	1,988 kg CO2e
---------	---------------

Phoenix Contact 2026 © - Tutti i diritti riservati
<https://www.phoenixcontact.com>

PHOENIX CONTACT S.p.a.
Via Bellini, 39/41
20095 Cusano Milanino (MI)
+39 02 660591
info_it@phoenixcontact.com