

# CN-LAMBDA/4-5.9-BB - Scaricatore di sovratensione



2838490

<https://www.phoenixcontact.com/it/prodotti/2838490>

Si prega di notare che i dati visualizzati in questo PDF sono stati generati dal nostro catalogo online. I dati completi sono disponibili nella documentazione per l'utente. Si applicano le condizioni generali di utilizzo per i download.



Adattatore con tecnologia Lambda/4 come protezione contro le sovratensioni per interfacce segnale coassiali. Collegamento: Connettori N femmina-femmina

## I vantaggi

- Installazione semplificata grazie alla connessione conforme al sistema
- Utilizzo in condizioni ambientali particolari grazie alla struttura robusta
- Facilità di manutenzione grazie al circuito di protezione a manutenzione zero
- Eccellente effetto protettivo grazie alla tecnologia Lambda/4

## Dati commerciali

Codice articolo	2838490
Pezzi/conf.	1 Pezzi
Quantità di ordinazione minima	1 Pezzi
Codice vendita	CL3312
Codice prodotto	CL3312
GTIN	4046356285629
Peso per pezzo (confezione inclusa)	180,1 g
Peso per pezzo (confezione esclusa)	140,19 g
Numero tariffa doganale	85363010
Paese di origine	US

2838490

<https://www.phoenixcontact.com/it/prodotti/2838490>

## Dati tecnici

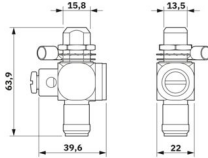
### Caratteristiche articolo

Tipo di prodotto	Protezione contro le sovratensioni per impianti ricetrasmittenti
Classe di prova IEC	C2
	C3
	D1
Classe requisiti VDE	C2
	C3
	D1
Tipo	Spina intermedia
Numero di poli	1
Segnalazione protezione contro le sovratensioni guasta	nessuna

### Dati di collegamento

Collegamento	N-Connector 50 Ω
Coppia di serraggio	1,4 Nm ... 1,7 Nm (Dado di accoppiamento N)

### Dimensioni

Disegno quotato	
Larghezza	26,1 mm
Altezza	38 mm
Profondità	60 mm

### Indicazioni materiale

Colore	color nichel
Materiale guarnizione	Silicone
Materiale custodia	Ottone (CuZn)
Materiale superficie custodia	Ni
Materiale conduttore interno	BeCu
Materiale superficie conduttore interno	Oro
Materiale corpo isolante	PTFE

### Caratteristiche meccaniche

#### Dati meccanici

Parete laterale aperta	No
------------------------	----

### Circuito di protezione

# CN-LAMBDA/4-5.9-BB - Scaricatore di sovratensione



2838490

<https://www.phoenixcontact.com/it/prodotti/2838490>

Direzione di azione	Line-Shield/Earth Ground
Corrente nominale	5 A (25 °C)
Corrente nominale dispersa $I_n$ (8/20) $\mu$ s (filo-terra)	50 kA
Corrente nominale dispersa $I_n$ (8/20) $\mu$ s (filo-schermatura)	50 kA
Corrente dispersa a impulsi $I_{imp}$ (10/350) $\mu$ s	20 kA
Corrente dispersa a impulsi $I_{imp}$ (10/350) $\mu$ s (conduttore-terra)	20 kA
Corrente dispersa $I_{max}$ (8/20) $\mu$ s max. (filo-terra)	60 kA
Corrente dispersa $I_{max}$ (8/20) $\mu$ s max. (filo-schermatura)	60 kA
Corrente atmosferica di prova (10/350) $\mu$ s, picco di corrente $I_{imp}$	20 kA
Livello di protezione $U_p$ (conduttore-terra)	$\leq 11$ V (6 kV / 3 kA)
Livello di protezione $U_p$ (conduttore-schermatura)	$\leq 11$ V (6 kV / 3 kA)
Attenuazione d'inserzione aE, asim.	tip. 0,15 dB ( $\leq 0,25$ dB)
Frequenza	2,4 GHz ... 7,6 GHz
Rapporto d'onde stazionarie VSWR in sistemi a 50 $\Omega$	tip. 1,10 ( $\leq 1,20$ (2,4 GHz...5,9 GHz)) $\leq 1,20$ (2,4 GHz ... 7,6 GHz)
Potenza HF consentita $P_{max}$ a VSWR=xx (sistema a 50 Ohm)	$\leq 500$ W $\leq 4$ kW (peak)
Segnalazione protezione contro le sovratensioni guasta	nessuna
Resistenza corrente impulsiva (conduttore-terra)	C2 - 10 kV / 5 kA D1 - 2,5 kA
Resistenza corrente impulsiva (conduttore-schermatura)	C2 - 10 kV/5 kA D1 - 2,5 kA

## Condizioni ambientali e della vita elettrica

### Condizioni ambientali

Grado di protezione	IP68 (24 h / 1 m)
Temperatura ambiente (esercizio)	-40 °C ... 90 °C

## Omologazioni

### Conformità/Omologazioni

FCC	Parte 15, parte 90
-----	--------------------

## Normative e prescrizioni

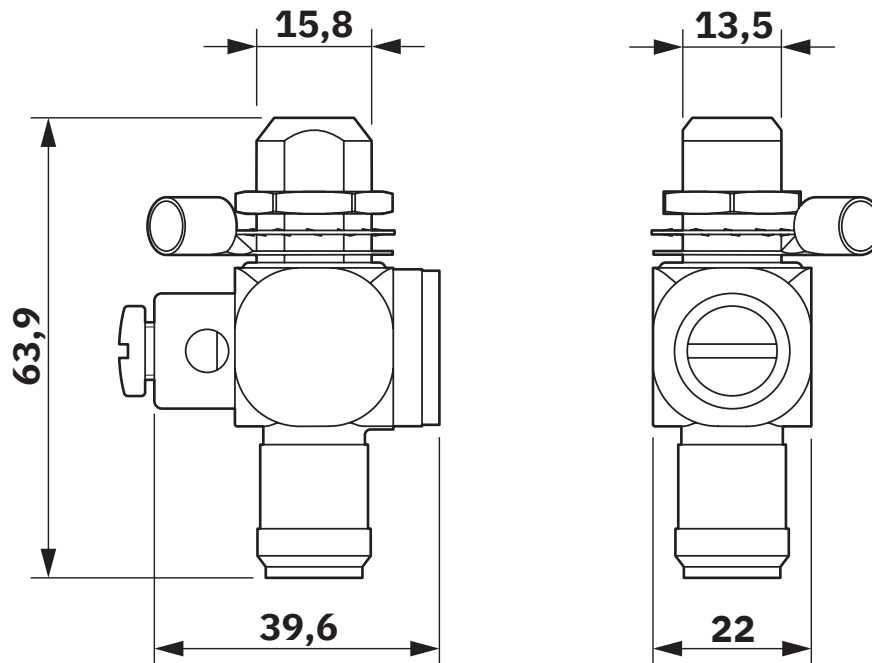
Classe requisiti VDE	C2
	C3
	D1
Norme/disposizioni	IEC 61643-21
Nota	2005

## Montaggio

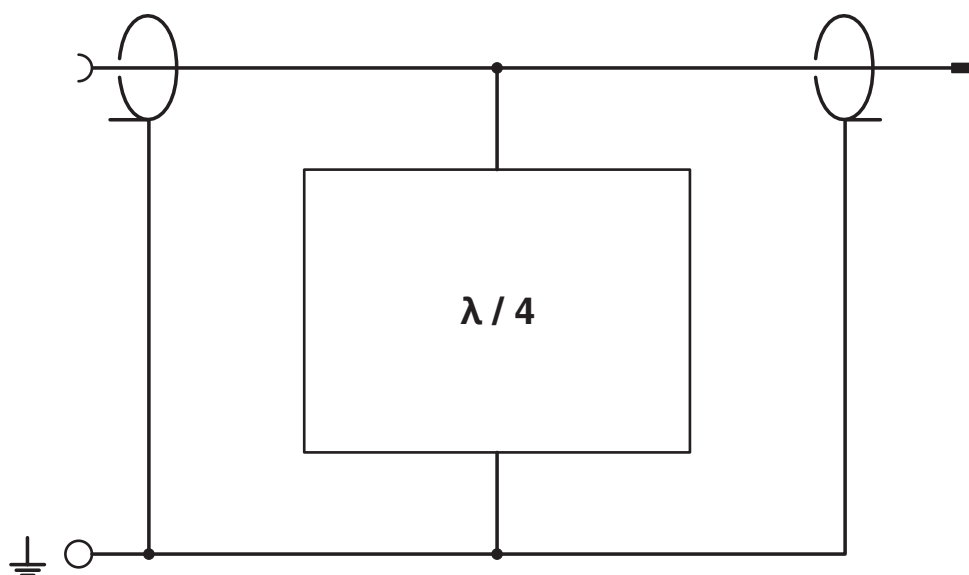
Tipo di montaggio	Adattatore specifico
Nota per il montaggio	Per esterni e interni

Disegni

Disegno quotato



Schema di collegamento



2838490

<https://www.phoenixcontact.com/it/prodotti/2838490>

## Classifiche

### ECLASS

ECLASS-13.0	27171504
ECLASS-15.0	27171504

### ETIM

ETIM 10.0	EC001625
-----------	----------

### UNSPSC

UNSPSC 21.0	39121600
-------------	----------

2838490

<https://www.phoenixcontact.com/it/prodotti/2838490>

## Environmental product compliance

### EU RoHS

Soddisfa i requisiti della direttiva RoHS	Sì, Nessuna deroga
---	--------------------

### China RoHS

Environment friendly use period (EFUP)	EFUP-E
	Nessuna sostanza pericolosa al di sopra dei valori limite

### EU REACH SVHC

Avviso di sostanza candidata REACH (n. CAS)	Nessuna sostanza con una percentuale di massa maggiore dello 0,1%
---	---

### EF3.1 Cambiamento climatico

CO2e kg	12,214 kg CO2e
---------	----------------

Phoenix Contact 2026 © - Tutti i diritti riservati

<https://www.phoenixcontact.com>

PHOENIX CONTACT S.p.a.

Via Bellini, 39/41

20095 Cusano Milanino (MI)

+39 02 660591

[info\\_it@phoenixcontact.com](mailto:info_it@phoenixcontact.com)