

PT 4X1- 5DC-ST - Spina di protezione contro la sovratensione



2838306

<https://www.phoenixcontact.com/it/prodotti/2838306>

Si prega di notare che i dati visualizzati in questo PDF sono stati generati dal nostro catalogo online. I dati completi sono disponibili nella documentazione per l'utente. Si applicano le condizioni generali di utilizzo per i download.



Spina di protezione PT con circuito di protezione per circuiti di segnale a quattro conduttori con collegamento a terra su un solo lato. Tensione nominale: 5 V DC

I vantaggi

- Controllo e documentazione semplificati con CHECKMASTER 2 grazie ai moduli di protezione a innesto
- Elevata praticità di manutenzione grazie alla struttura in 2 elementi
- Facile selezione per ogni esigenza del settore MCR grazie alla gamma completa di prodotti
- Nessuna interferenza nel segnale durante le operazioni di manutenzione grazie all'inserzione ed estrazione a impedenza neutra

Dati commerciali

Codice articolo	2838306
Pezzi/conf.	10 Pezzi
Quantità di ordinazione minima	1 Pezzi
Codice vendita	CL2111
Codice prodotto	CL2111
GTIN	4017918182694
Peso per pezzo (confezione inclusa)	26,25 g
Peso per pezzo (confezione esclusa)	21,07 g
Numero tariffa doganale	85363010
Paese di origine	DE

PT 4X1- 5DC-ST - Spina di protezione contro la sovratensione

2838306

<https://www.phoenixcontact.com/it/prodotti/2838306>

Dati tecnici

Caratteristiche articolo

Tipo di prodotto	Protezione contro le sovratensioni per tecnica MSR
Famiglia di prodotti	PLUGTRAB PT
Classe di prova IEC	C1
	C2
	C3
	D1
Classe requisiti VDE	C1
	C2
	C3
	D1
Tipo	maschio
Segnalazione protezione contro le sovratensioni guasta	nessuna
Scaricatore testabile con CHECKMASTER da versione software:	da rev. soft. 1.00

Caratteristiche di isolamento

Categoria di sovratensione	III
Grado di inquinamento	2

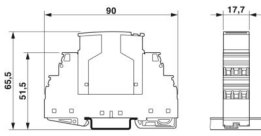
Caratteristiche elettriche

Tensione nominale U_N	5 V DC
-------------------------	--------

Dati di collegamento

Collegamento	Connessione a vite (insieme all'elemento base)
Filettatura	M3
Coppia di serraggio	0,8 Nm
Sezione conduttore flessibile	0,2 mm ² ... 2,5 mm ²
Sezione conduttore rigida	0,2 mm ² ... 4 mm ²
Sezione conduttore AWG	24 ... 12

Dimensioni

Disegno quotato	
Larghezza	17,7 mm
Altezza	45 mm
Profondità	52 mm
Unità modulare	1 TE
Larghezza modulo completo	17,7 mm
Altezza modulo completo	90 mm

PT 4X1- 5DC-ST - Spina di protezione contro la sovratensione



2838306

<https://www.phoenixcontact.com/it/prodotti/2838306>

Profondità modulo completo	65,5 mm
----------------------------	---------

Indicazioni materiale

Colore	nero (RAL 9005) color rame
Classe di combustibilità a norma UL 94	V-0
Materiale custodia	PA 6.6

Caratteristiche meccaniche

Dati meccanici

Parete laterale aperta	No
------------------------	----

Circuito di protezione

Direzione di azione	Line-Line & Line-Signal Ground/Shield & optional Signal Ground/Shield-Earth Ground
Tensione nominale U_N	5 V DC
Tensione massima continuativa U_C	6 V DC 4 V AC
Corrente nominale	300 mA (45 °C)
Corrente attiva di esercizio I_C a U_C	≤ 1 mA
Corrente conduttori di terra I_{PE}	≤ 1 μ A (con PT 4X1+F-BE) ≤ 4 mA (collegato direttamente a terra)
Corrente nominale dispersa I_n (8/20) μ s (filo-terra)	10 kA
Corrente dispersa a impulsi I_{imp} (10/350) μ s	2,5 kA (per conduttore)
Corrente dispersa I_{Total} (8/20) μ s	20 kA
Corrente dispersa I_{max} (8/20) μ s max. (filo-terra)	10 kA
Corrente ad impulsi nominale I_{an} (10/1000) μ s (filo-terra)	125 A
Limitazione di tensione in uscita a 1KV/ μ s (filo-terra) spike	≤ 14 V
Limitazione di tensione in uscita a 1KV/ μ s (filo-terra) stat.	≤ 10 V
Tensione residua a I_n (filo-terra)	≤ 10 V
Livello di protezione U_p (conduttore-terra)	≤ 50 V (C2 - 10 kV / 5 kA)
Tempo di eccitazione tA (filo-terra)	≤ 1 ns
Attenuazione d'inserzione aE, asimmm.	0,5 dB (≤ 200 kHz)
Frequenza limite fg (3 dB), asimmm. (PE) nel sistema a 50 Ω	tip. 1 MHz
Capacità (filo-terra)	6 nF
Resistenza per percorso	4,7 Ω
Segnalazione protezione contro le sovratensioni guasta	nessuna
Prefusibile necessario massimo	315 mA (T)
Resistenza corrente impulsiva (conduttore-terra)	C2 - 10 kV / 5 kA D1 - 2,5 kA

Condizioni ambientali e della vita elettrica

Condizioni ambientali

Grado di protezione	IP20
---------------------	------

PT 4X1- 5DC-ST - Spina di protezione contro la sovratensione



2838306

<https://www.phoenixcontact.com/it/prodotti/2838306>

Temperatura ambiente (esercizio)	-40 °C ... 85 °C
----------------------------------	------------------

Normative e prescrizioni

Classe requisiti VDE	C1
	C2
	C3
	D1

Norme Specifica tecnologia dell'informazione

Norme/Disposizioni	IEC 61643-21
	IEC 61643-21

Distanze di isolamento in aria e superficiale

Norme/Disposizioni	VDE 0110-1 / IEC 60664-1
Norme/disposizioni	IEC 61643-21
Nota	2000

Montaggio

Tipo di montaggio	sull'elemento base
-------------------	--------------------

PT 4X1- 5DC-ST - Spina di protezione contro la sovratensione

2838306

<https://www.phoenixcontact.com/it/prodotti/2838306>

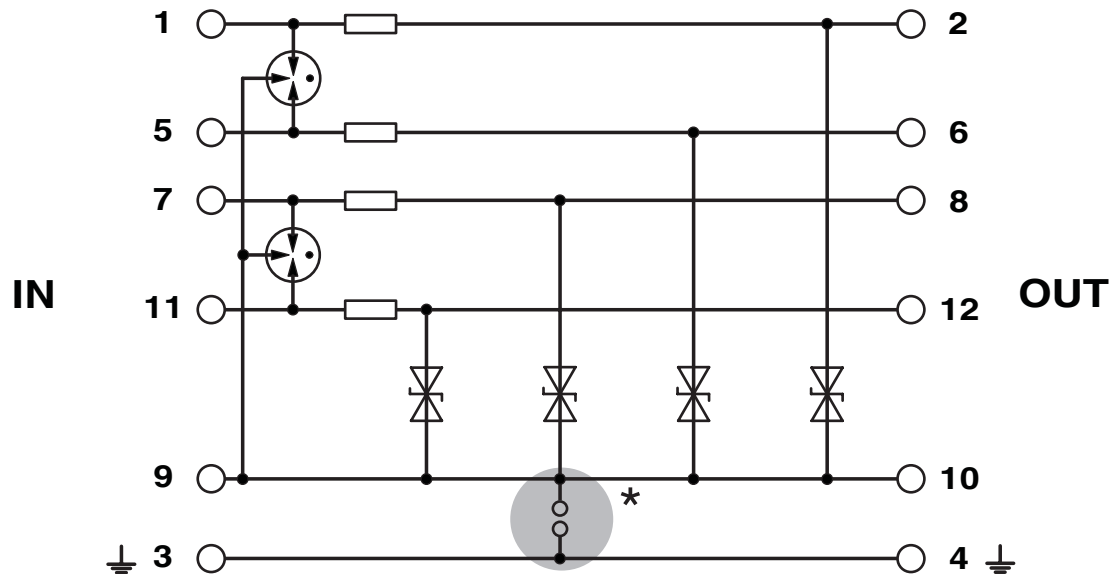
Disegni

Disegno quotato



La figura illustra il modulo completo, costituito da elemento base e spina.

Schema di collegamento



PT 4X1- 5DC-ST - Spina di protezione contro la sovratensione





2838306


<https://www.phoenixcontact.com/it/prodotti/2838306>

Omologazioni

To download certificates, visit the product detail page: <https://www.phoenixcontact.com/it/prodotti/2838306>

 UL Listed ID omologazione: FILE E 138168				
	Tensione nominale U_N	Corrente nominale I_N	Sezione AWG	Sezione mm^2
keine				
	5 V	0,3 A	-	-

 cUL Listed ID omologazione: FILE E 333250				
---	--	--	--	--

 UL Listed ID omologazione: FILE E 333250				
--	--	--	--	--

PT 4X1- 5DC-ST - Spina di protezione contro la sovratensione



2838306

<https://www.phoenixcontact.com/it/prodotti/2838306>

Classifiche

ECLASS

ECLASS-13.0	27171501
ECLASS-15.0	27171501

ETIM

ETIM 10.0	EC001466
-----------	----------

UNSPSC

UNSPSC 21.0	39121600
-------------	----------

PT 4X1- 5DC-ST - Spina di protezione contro la sovratensione



2838306

<https://www.phoenixcontact.com/it/prodotti/2838306>

Environmental product compliance

EU RoHS

Soddisfa i requisiti della direttiva RoHS	Sì
con eccezione delle deroghe, se note	7(a), 7(c)-I

China RoHS

Environment friendly use period (EFUP)	EFUP-50
	Una tabella per la dichiarazione China RoHS in base all'articolo è disponibile nell'area di download di ciascun articolo alla voce "Dichiarazione del produttore". Per tutti gli articoli con EFUP-E non viene allestita né richiesta alcuna tabella per la dichiarazione China RoHS.

EU REACH SVHC

Avviso di sostanza candidata REACH (n. CAS)	Lead(n. CAS: 7439-92-1)
SCIP	ef6420dd-5dbe-4d7c-a320-38e8c69a6580

EF3.1 Cambiamento climatico

CO2e kg	1,106 kg CO2e
---------	---------------

Phoenix Contact 2026 © - Tutti i diritti riservati
<https://www.phoenixcontact.com>

PHOENIX CONTACT S.p.a.
Via Bellini, 39/41
20095 Cusano Milanino (MI)
+39 02 660591
info_it@phoenixcontact.com