

# FLT 100-260 - Scaricatore combinabile tipo 1+2



2838160

<https://www.phoenixcontact.com/it/prodotti/2838160>

Si prega di notare che i dati visualizzati in questo PDF sono stati generati dal nostro catalogo online. I dati completi sono disponibili nella documentazione per l'utente. Si applicano le condizioni generali di utilizzo per i download.



Scaricatori B tipo 1 / classe I (scaricatori di corrente atmosferica) con spinterometro a corrente cumulativa incapsulato N-PE, 1 canale. Larghezza custodia: 35 mm (2TE)

## I vantaggi

- Elevata capacità di dispersione

## Dati commerciali

Codice articolo	2838160
Pezzi/conf.	1 Pezzi
Quantità di ordinazione minima	1 Pezzi
Codice vendita	CL1131
Codice prodotto	CL1131
GTIN	4017918165390
Peso per pezzo (confezione inclusa)	289 g
Peso per pezzo (confezione esclusa)	292,1 g
Numero tariffa doganale	85363010
Paese di origine	IN

# FLT 100-260 - Scaricatore combinabile tipo 1+2

2838160

<https://www.phoenixcontact.com/it/prodotti/2838160>

## Dati tecnici

### Note

#### Note generali

Nota	100 % tensione impulsiva di eccitazione (1,2/50) $\mu\text{s} \leq 4,0 \text{ kV}$
------	--

### Caratteristiche articolo

Classe di prova IEC	I
	T1
Tipo EN	T1
Sistema di alimentazione di corrente IEC	TT
	TN-S
Tipo	Modulo guida monolitico
Numero di poli	1
Segnalazione protezione contro le sovratensioni guasta	nessuna
Numero di porte	One

### Caratteristiche di isolamento

Categoria di sovratensione	III
Grado di inquinamento	2

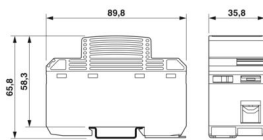
### Caratteristiche elettriche

Frequenza nominale $f_N$	50 Hz (60 Hz)
Tensione nominale $U_N$	230 V AC (400 V AC)

### Dati di collegamento

Collegamento	Connessione a vite
Filettatura	M6
Coppia di serraggio	8 Nm
Lunghezza del tratto da spelare	14,5 mm
Sezione conduttore flessibile	16 mm <sup>2</sup> ... 35 mm <sup>2</sup>
Sezione conduttore rigida	10 mm <sup>2</sup> ... 50 mm <sup>2</sup>
Sezione conduttore AWG	6 ... 1

### Dimensioni

Disegno quotato	
Larghezza	35,8 mm
Altezza	89,8 mm
Profondità	65,8 mm

# FLT 100-260 - Scaricatore combinabile tipo 1+2



2838160

<https://www.phoenixcontact.com/it/prodotti/2838160>

Unità modulare	2 TE
----------------	------

## Indicazioni materiale

Colore	nero (RAL 9005)
Classe di combustibilità a norma UL 94	V-0
Valore CTI del materiale	600
Materiale isolante	PBT
Gruppo materiale	I
Materiale custodia	PBT

## Caratteristiche meccaniche

### Dati meccanici

Parete laterale aperta	No
------------------------	----

## Circuito di protezione

Dispositivi di protezione	N-PE
Direzione di azione	N-PE
Tensione nominale $U_N$	230/400 V AC (TN - only N-PE) 230/400 V AC (TT - only N-PE)
Frequenza nominale $f_N$	50 Hz (60 Hz)
Tensione massima continuativa $U_C$	260 V AC
Corrente di carico nom. $I_L$	80 A
Corrente conduttori di terra $I_{PE}$	$\leq 0,1$ mA
Assorbimento di potenza in standby $P_C$	$\leq 26$ mVA
Corrente nominale dispersa $I_n$ (8/20) $\mu$ s	100 kA
Corrente atmosferica di prova (10/350) $\mu$ s, carica	50 As
Corrente atmosferica di prova (10/350) ms $\mu$ s, energia specifica	2,5 MJ/ $\Omega$
Corrente atmosferica di prova (10/350) $\mu$ s, picco di corrente $I_{imp}$	100 kA
Capacità di estinzione di corrente susseguente $I_{fi}$	100 A (260 V AC)
Livello di protezione $U_p$	$\leq 5,5$ kV
Tensione d'innesco 6 kV (1,2/50) $\mu$ s	$\leq 5,5$ kV
Comportamento TOV con $U_T$	1200 V AC (200 ms / withstand mode)
Tempo di risposta $t_A$	$\leq 100$ ns

## Condizioni ambientali e della vita elettrica

### Condizioni ambientali

Grado di protezione	IP20 (solo in caso di utilizzo di tutti i punti di connessione)
Temperatura ambiente (esercizio)	-40 °C ... 85 °C
Temperatura ambiente (stoccaggio/trasporto)	-40 °C ... 85 °C
Posizione elevata	$\leq 2000$ m (s.l.m.)
Umidità dell'aria consentita (esercizio)	5 % ... 95 %

## Normative e prescrizioni

# FLT 100-260 - Scaricatore combinabile tipo 1+2



2838160

<https://www.phoenixcontact.com/it/prodotti/2838160>

## Distanze di isolamento in aria e superficiale

Norme/Disposizioni	EN 60664-1 / EN 61643-11
Norme/disposizioni	IEC 61643-11
Nota	2011
Norme/disposizioni	EN 61643-11
Nota	2012

## Montaggio

Tipo di montaggio	Guida di supporto: 35 mm
-------------------	--------------------------

# FLT 100-260 - Scaricatore combinabile tipo 1+2

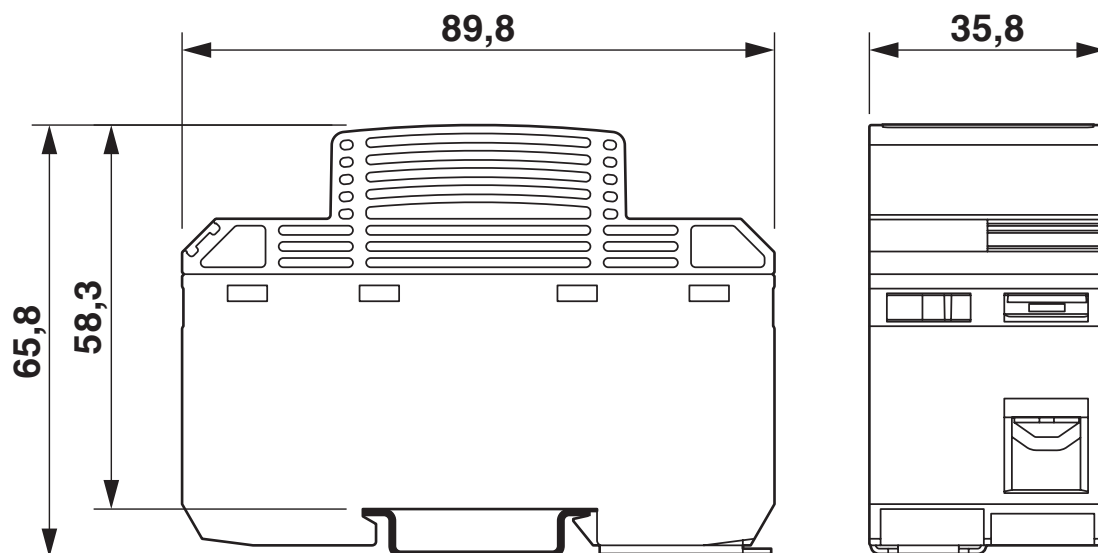
2838160

<https://www.phoenixcontact.com/it/prodotti/2838160>

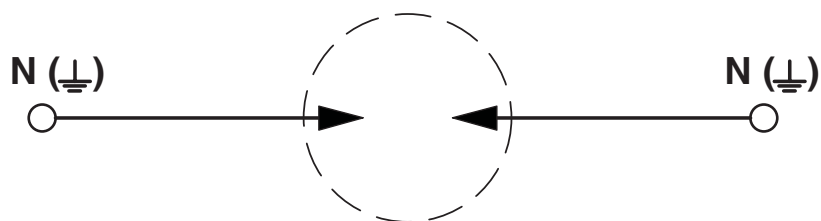


## Disegni

Disegno quotato



Schema di collegamento



# FLT 100-260 - Scaricatore combinabile tipo 1+2



2838160

<https://www.phoenixcontact.com/it/prodotti/2838160>

## Classifiche

### ECLASS

ECLASS-13.0

27171201

### ETIM

ETIM 9.0

EC000381

### UNSPSC

UNSPSC 21.0

39121600

# FLT 100-260 - Scaricatore combinabile tipo 1+2



2838160

<https://www.phoenixcontact.com/it/prodotti/2838160>

## Environmental product compliance

### EU RoHS

Soddisfa i requisiti della direttiva RoHS

Sì, Nessuna deroga

### China RoHS

Environment friendly use period (EFUP)

EFUP-E

Nessuna sostanza pericolosa al di sopra dei valori limite

### EU REACH SVHC

Avviso di sostanza candidata REACH (n. CAS)

Nessuna sostanza con una percentuale di massa maggiore dello 0,1%

Phoenix Contact 2026 © - Tutti i diritti riservati  
<https://www.phoenixcontact.com>

PHOENIX CONTACT S.p.a.  
Via Bellini, 39/41  
20095 Cusano Milanino (MI)  
+39 02 660591  
[info\\_it@phoenixcontact.com](mailto:info_it@phoenixcontact.com)