

# LDP3- 48- 60DC - Modulo a innesto

2833783

<https://www.phoenixcontact.com/it/prodotti/2833783>



Si prega di notare che i dati visualizzati in questo PDF sono stati generati dal nostro catalogo online. I dati completi sono disponibili nella documentazione per l'utente. Si applicano le condizioni generali di utilizzo per i download.



Modulo a innesto, per montaggio su PR3, con diodo di smorzamento e LED giallo, polarità:  
**A1+**, **A2-**, tensione d'ingresso: 48-60 V DC  $\pm$  20%

## I vantaggi

- Protezione mediante codifica meccanica contro le inserzioni errate
- Attenuazione della tensione di ritorno induttiva delle bobine

## Dati commerciali

Codice articolo	2833783
Pezzi/conf.	10 Pezzi
Quantità di ordinazione minima	10 Pezzi
Codice vendita	DKF346
Codice prodotto	DKF346
GTIN	4017918933975
Peso per pezzo (confezione inclusa)	6,45 g
Peso per pezzo (confezione esclusa)	6,2 g
Numero tariffa doganale	85366990
Paese di origine	CN

# LDP3- 48- 60DC - Modulo a innesto



2833783

<https://www.phoenixcontact.com/it/prodotti/2833783>

## Dati tecnici

### Caratteristiche articolo

Tipo di prodotto	Modulo a innesto
Famiglia di prodotti	ESSENTIAL edition

### Caratteristiche elettriche

Tensione nominale $U_N$	48 V DC ... 60 V DC
-------------------------	---------------------

### Dati di ingresso

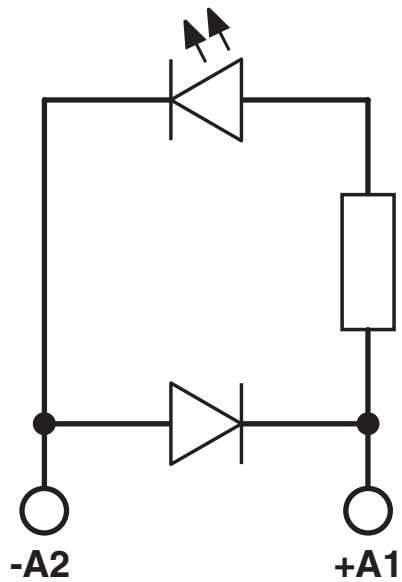
Range tensione d'ingresso	48 V DC ... 60 V DC
---------------------------	---------------------

### Montaggio

Tipo di montaggio	Montaggio a innesto
-------------------	---------------------

Disegni

Schema di collegamento



# LDP3- 48- 60DC - Modulo a innesto



2833783

<https://www.phoenixcontact.com/it/prodotti/2833783>

## Omologazioni

To download certificates, visit the product detail page: <https://www.phoenixcontact.com/it/prodotti/2833783>



**cUL Recognized**

ID omologazione: E140324



**UL Recognized**

ID omologazione: E140324



**EAC**

ID omologazione: RU C-DE.A\*30.B.01742

# LDP3- 48- 60DC - Modulo a innesto



2833783

<https://www.phoenixcontact.com/it/prodotti/2833783>

## Classifiche

### ECLASS

ECLASS-13.0	27371692
ECLASS-15.0	27371692

### ETIM

ETIM 10.0	EC002586
-----------	----------

### UNSPSC

UNSPSC 21.0	39122300
-------------	----------

## Environmental product compliance

### EU RoHS

Soddisfa i requisiti della direttiva RoHS	Sì, Nessuna deroga
---	--------------------

### China RoHS

Environment friendly use period (EFUP)	EFUP-E
	Nessuna sostanza pericolosa al di sopra dei valori limite

### EU REACH SVHC

Avviso di sostanza candidata REACH (n. CAS)	Nessuna sostanza con una percentuale di massa maggiore dello 0,1%
---	---