

# LDP3- 12- 24DC - Modulo a innesto



2833770

<https://www.phoenixcontact.com/it/prodotti/2833770>

Si prega di notare che i dati visualizzati in questo PDF sono stati generati dal nostro catalogo online. I dati completi sono disponibili nella documentazione per l'utente. Si applicano le condizioni generali di utilizzo per i download.



Modulo connettore, con diodo di smorzamento e LED giallo, polarità: **A1+**, **A2-**, tensione di ingresso: 12 ... 24 V DC  $\pm 20$  %

## I vantaggi

- Protezione mediante codifica meccanica contro le inserzioni errate
- Attenuazione della tensione di ritorno induttiva delle bobine

## Dati commerciali

Codice articolo	2833770
Pezzi/conf.	10 Pezzi
Quantità di ordinazione minima	10 Pezzi
Codice vendita	DKF346
Codice prodotto	DKF346
GTIN	4017918933968
Peso per pezzo (confezione inclusa)	6,47 g
Peso per pezzo (confezione esclusa)	6,29 g
Numero tariffa doganale	85366990
Paese di origine	CN

# LDP3- 12- 24DC - Modulo a innesto



2833770

<https://www.phoenixcontact.com/it/prodotti/2833770>

## Dati tecnici

### Caratteristiche articolo

Tipo di prodotto	Modulo a innesto
Famiglia di prodotti	ESSENTIAL edition

### Caratteristiche elettriche

Tensione nominale $U_N$	12 V DC ... 24 V DC
-------------------------	---------------------

### Dati di ingresso

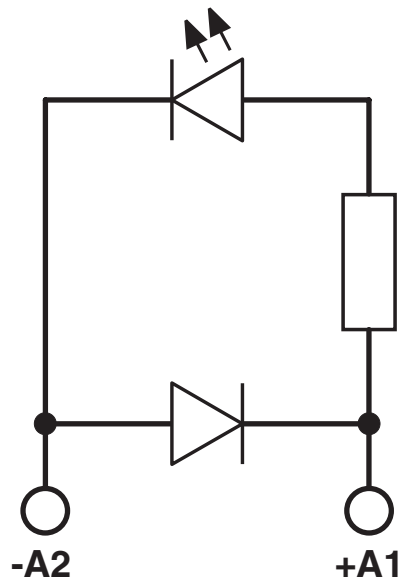
Range tensione d'ingresso	12 V DC ... 24 V DC
Circuito di protezione	Diodo di smorzamento, LED

### Montaggio

Tipo di montaggio	Montaggio a innesto
-------------------	---------------------

## Disegni

Schema di collegamento



# LDP3- 12- 24DC - Modulo a innesto



2833770

<https://www.phoenixcontact.com/it/prodotti/2833770>

## Omologazioni

🔗 To download certificates, visit the product detail page: <https://www.phoenixcontact.com/it/prodotti/2833770>



**cUL Recognized**

ID omologazione: E140324



**UL Recognized**

ID omologazione: E140324



**EAC**

ID omologazione: RU C-DE.A\*30.B.01742

# LDP3- 12- 24DC - Modulo a innesto



2833770

<https://www.phoenixcontact.com/it/prodotti/2833770>

## Classifiche

### ECLASS

ECLASS-13.0	27371692
ECLASS-15.0	27371692

### ETIM

ETIM 9.0	EC002586
----------	----------

### UNSPSC

UNSPSC 21.0	39122300
-------------	----------

## Environmental product compliance

### EU RoHS

Soddisfa i requisiti della direttiva RoHS	Sì, Nessuna deroga
---	--------------------

### China RoHS

Environment friendly use period (EFUP)	EFUP-E
	Nessuna sostanza pericolosa al di sopra dei valori limite

### EU REACH SVHC

Avviso di sostanza candidata REACH (n. CAS)	Nessuna sostanza con una percentuale di massa maggiore dello 0,1%
---	---