

LV- 12- 24UC - Modulo a innesto

2833712

<https://www.phoenixcontact.com/it/prodotti/2833712>



Si prega di notare che i dati visualizzati in questo PDF sono stati generati dal nostro catalogo online. I dati completi sono disponibili nella documentazione per l'utente. Si applicano le condizioni generali di utilizzo per i download.



Modulo a innesto, per montaggio su PR1 e PR2, con varistore e LED giallo, tensione di ingresso:
12 - 24 V AC/DC \pm 20%

I vantaggi

- Protezione mediante codifica meccanica contro le inserzioni errate
- Attenuazione della tensione di ritorno induttiva delle bobine

Dati commerciali

Codice articolo	2833712
Pezzi/conf.	10 Pezzi
Quantità di ordinazione minima	10 Pezzi
Codice vendita	DKF346
Codice prodotto	DKF346
GTIN	4017918933906
Peso per pezzo (confezione inclusa)	2,93 g
Peso per pezzo (confezione esclusa)	2,78 g
Numero tariffa doganale	85366990
Paese di origine	CN

LV- 12- 24UC - Modulo a innesto

2833712

<https://www.phoenixcontact.com/it/prodotti/2833712>



Dati tecnici

Caratteristiche articolo

Famiglia di prodotti

ESSENTIAL edition

Caratteristiche elettriche

Tensione nominale U_N

12 V AC/DC ... 24 V AC/DC

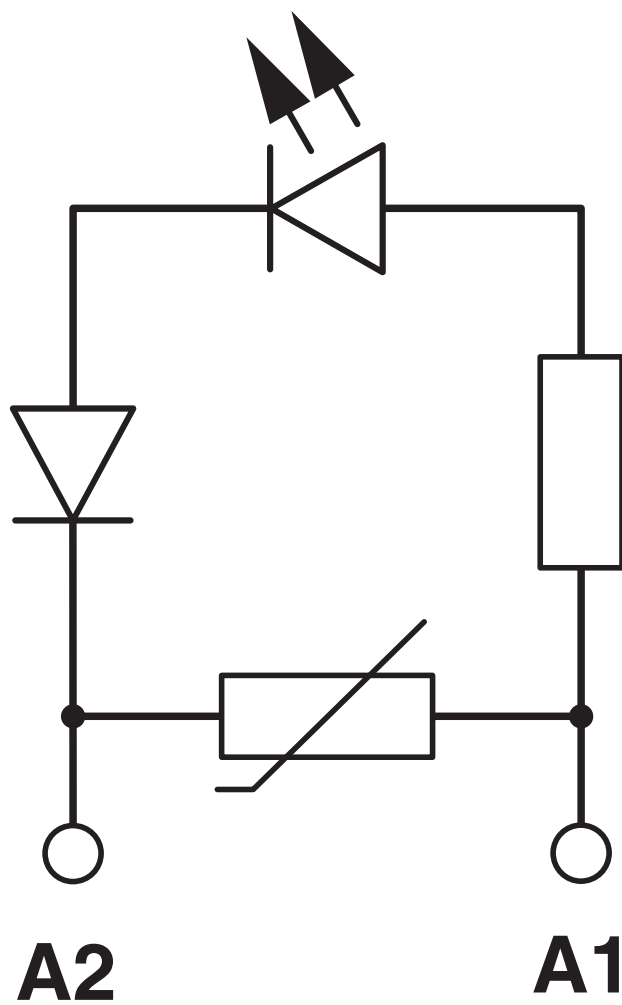
Dati di ingresso

Range tensione d'ingresso

12 V AC/DC ... 24 V AC/DC

Disegni

Schema di collegamento



LV- 12- 24UC - Modulo a innesto



2833712

<https://www.phoenixcontact.com/it/prodotti/2833712>

Omologazioni

🔗 To download certificates, visit the product detail page: <https://www.phoenixcontact.com/it/prodotti/2833712>



cUL Recognized

ID omologazione: E140324



UL Recognized

ID omologazione: E140324



EAC

ID omologazione: RU C-DE.A*30.B.01742

LV- 12- 24UC - Modulo a innesto



2833712

<https://www.phoenixcontact.com/it/prodotti/2833712>

Classifiche

ECLASS

ECLASS-13.0	27371692
ECLASS-15.0	27371692

ETIM

ETIM 10.0	EC002586
-----------	----------

UNSPSC

UNSPSC 21.0	39122300
-------------	----------

LV- 12- 24UC - Modulo a innesto



2833712

<https://www.phoenixcontact.com/it/prodotti/2833712>

Environmental product compliance

EU RoHS

Soddisfa i requisiti della direttiva RoHS

Sì, Nessuna deroga

China RoHS

Environment friendly use period (EFUP)

EFUP-E

Nessuna sostanza pericolosa al di sopra dei valori limite

EU REACH SVHC

Avviso di sostanza candidata REACH (n. CAS)

Nessuna sostanza con una percentuale di massa maggiore dello 0,1%

Phoenix Contact 2026 © - Tutti i diritti riservati
<https://www.phoenixcontact.com>

PHOENIX CONTACT S.p.a.
Via Bellini, 39/41
20095 Cusano Milanino (MI)
+39 02 660591
info_it@phoenixcontact.com