

LDP- 48- 60DC - Modulo a innesto

2833660

<https://www.phoenixcontact.com/it/prodotti/2833660>



Si prega di notare che i dati visualizzati in questo PDF sono stati generati dal nostro catalogo online. I dati completi sono disponibili nella documentazione per l'utente. Si applicano le condizioni generali di utilizzo per i download.



Modulo a innesto, per montaggio su PR1 e PR2, con diodo di smorzamento e LED giallo, polarità: **A1+**, **A2-**, tensione d'ingresso: 48 ... 60 V DC $\pm 20\%$

I vantaggi

- Protezione mediante codifica meccanica contro le inserzioni errate
- Attenuazione della tensione di ritorno induttiva delle bobine

Dati commerciali

Codice articolo	2833660
Pezzi/conf.	10 Pezzi
Quantità di ordinazione minima	10 Pezzi
Codice vendita	DKF346
Codice prodotto	DKF346
GTIN	4017918933852
Peso per pezzo (confezione inclusa)	2,66 g
Peso per pezzo (confezione esclusa)	2,66 g
Numero tariffa doganale	85366990
Paese di origine	CN

LDP- 48- 60DC - Modulo a innesto



2833660

<https://www.phoenixcontact.com/it/prodotti/2833660>

Dati tecnici

Caratteristiche articolo

Tipo di prodotto	Modulo a innesto
Famiglia di prodotti	ESSENTIAL edition

Caratteristiche elettriche

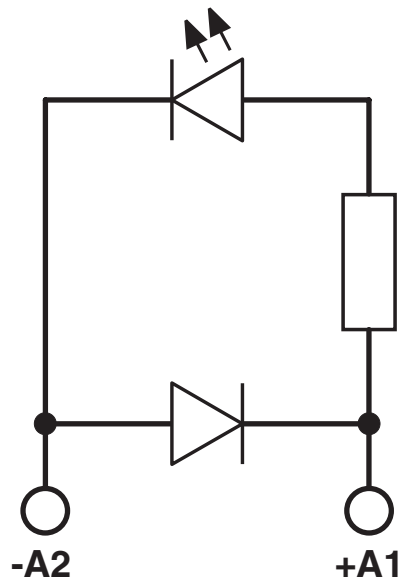
Tensione nominale U_N	48 V DC ... 60 V DC
-------------------------	---------------------

Dati di ingresso

Range tensione d'ingresso	48 V DC ... 60 V DC
---------------------------	---------------------

Disegni

Schema di collegamento



LDP- 48- 60DC - Modulo a innesto



2833660

<https://www.phoenixcontact.com/it/prodotti/2833660>

Omologazioni

🔗 To download certificates, visit the product detail page: <https://www.phoenixcontact.com/it/prodotti/2833660>



cUL Recognized
ID omologazione: E140324



UL Recognized
ID omologazione: E140324



EAC
ID omologazione: RU C-DE.A*30.B.01742

LDP- 48- 60DC - Modulo a innesto



2833660

<https://www.phoenixcontact.com/it/prodotti/2833660>

Classifiche

ECLASS

ECLASS-13.0	27371692
ECLASS-15.0	27371692

ETIM

ETIM 9.0	EC002586
----------	----------

UNSPSC

UNSPSC 21.0	39122300
-------------	----------

Environmental product compliance

EU RoHS

Soddisfa i requisiti della direttiva RoHS

Sì, Nessuna deroga

China RoHS

Environment friendly use period (EFUP)

EFUP-E

Nessuna sostanza pericolosa al di sopra dei valori limite

EU REACH SVHC

Avviso di sostanza candidata REACH (n. CAS)

Nessuna sostanza con una percentuale di massa maggiore dello 0,1%