

# IB IL SSI-IN-PAC - Modulo funzionale



2819574

<https://www.phoenixcontact.com/it/prodotti/2819574>

Si prega di notare che i dati visualizzati in questo PDF sono stati generati dal nostro catalogo online. I dati completi sono disponibili nella documentazione per l'utente. Si applicano le condizioni generali di utilizzo per i download.

Modulo di rilevamento Inline per encoder assoluti, completo di accessori (connettore e cartellino di siglatura), 1 ingresso per sistemi di misura circolare o lineare con interfaccia SSI



## I vantaggi

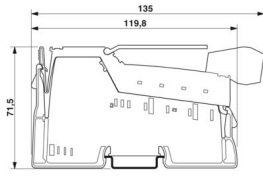
- 1 trasduttore singleturn o multiturn collegabile con risoluzione massima di 25 bit
- Frequenza di trasmissione fino a 1 MHz
- Connessione schermata
- Alimentazione encoder 5 V incl. monitoraggio
- Monitoraggio parity
- Inversione del senso di rotazione
- Codice Gray o binario

## Dati commerciali

Codice articolo	2819574
Pezzi/conf.	1 Pezzi
Quantità di ordinazione minima	1 Pezzi
Codice vendita	DRI161
Codice prodotto	DRI161
GTIN	4017918941154
Peso per pezzo (confezione inclusa)	94,2 g
Peso per pezzo (confezione esclusa)	71 g
Numero tariffa doganale	85389091
Paese di origine	DE

## Dati tecnici

### Dimensioni

Disegno quotato		
Larghezza		12,2 mm
Altezza		135 mm
Profondità		71,5 mm

### Note

#### Nota per l'utilizzo

Nota per l'utilizzo	Solo per l'uso industriale
---------------------	----------------------------

#### Limitazione dell'uso

Indicazioni CCCex	In Cina non è consentito l'utilizzo nelle zone a potenziale rischio di esplosione.
-------------------	--

### Interfacce

#### Bus locale Inline

Collegamento	Ripartitore dati Inline
Velocità di trasmissione	500 kBit/s
Fisica di trasmissione	Rame

### Caratteristiche del sistema

#### Modulo

Codice ID (dec.)	95
Codice ID (esadecimale)	5F
Codice lunghezza (es.)	02
Codice lunghezza (dec.)	02
Canale dati di processo	32 Bit
Range indirizzi ingressi	4 Byte
Range indirizzi uscite	4 Byte
Lunghezza di registro	4 Byte
Bisogno di dati di parametrizzazione	6 Byte
Bisogno di dati di configurazione	5 Byte

### Dati di ingresso

Encoder assoluto

2819574

<https://www.phoenixcontact.com/it/prodotti/2819574>

Numero ingressi	1
Risoluzione impostabile	25 Bit (massima)
Frequenza di trasmissione	100 kHz
	200 kHz
	400 kHz
	800 kHz
	1 MHz

Digitale

Tecnica di connessione	Connessione a molla
------------------------	---------------------

## Dati di uscita

Digitale

Numero uscite	1
---------------	---

## Caratteristiche articolo

Tipo di prodotto	Componenti I/O
Famiglia di prodotti	Inline
Tipo	modularità

## Caratteristiche elettriche

Potenza dissipata massima in condizioni nominali	0,55 W
--	--------

Alimentazione

Sorgente tensione di alimentazione encoder	Circuito primario $U_M$
Tensione di alimentazione trasduttore	5 V DC
Corrente di alimentazione trasduttore	max. 250 mA
Tensione periferia	24 V AC
Max. corrente assorbita	35 mA (tip.)

Potenziali: Alimentazione della logica ( $U_L$ )

Tensione di alimentazione	7,5 V DC (tramite ripartitore di potenziale)
Corrente assorbita	max. 28 mA

Potenziali: Alimentazione del circuito principale ( $U_M$ )

Tensione di alimentazione	24 V DC (tramite ripartitore di potenziale)
Range tensione di alimentazione	19,2 V DC ... 30 V DC (comprese tutte le tolleranze, ripple incluso)
Corrente assorbita	max. 66 mA

## Dati di collegamento

Tecnologia di connessione

Denominazione collegamento	Connettore Inline
----------------------------	-------------------

Connettore Inline

Collegamento	Connessione a molla
--------------	---------------------

# IB IL SSI-IN-PAC - Modulo funzionale



2819574

<https://www.phoenixcontact.com/it/prodotti/2819574>

Sezione conduttore rigida	0,08 mm <sup>2</sup> ... 1,5 mm <sup>2</sup>
Sezione conduttore flessibile	0,08 mm <sup>2</sup> ... 1,5 mm <sup>2</sup>
Sezione del conduttore AWG	28 ... 16
Lunghezza del tratto da spelare	8 mm

## Condizioni ambientali e della vita elettrica

### Condizioni ambientali

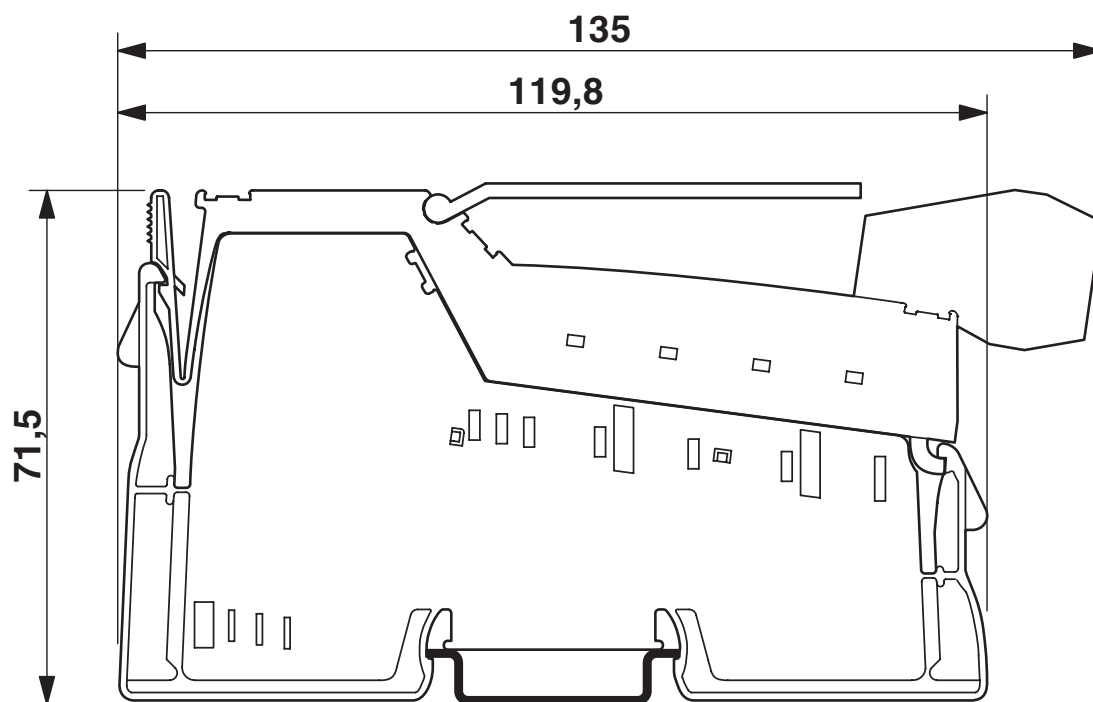
Grado di protezione	IP20
Temperatura ambiente (esercizio)	-25 °C ... 55 °C
Temperatura ambiente (stoccaggio/trasporto)	-25 °C ... 85 °C
Umidità dell'aria consentita (esercizio)	75 % ... 85 %
Umidità dell'aria consentita (stoccaggio/trasporto)	75 % ... 85 %

## Montaggio

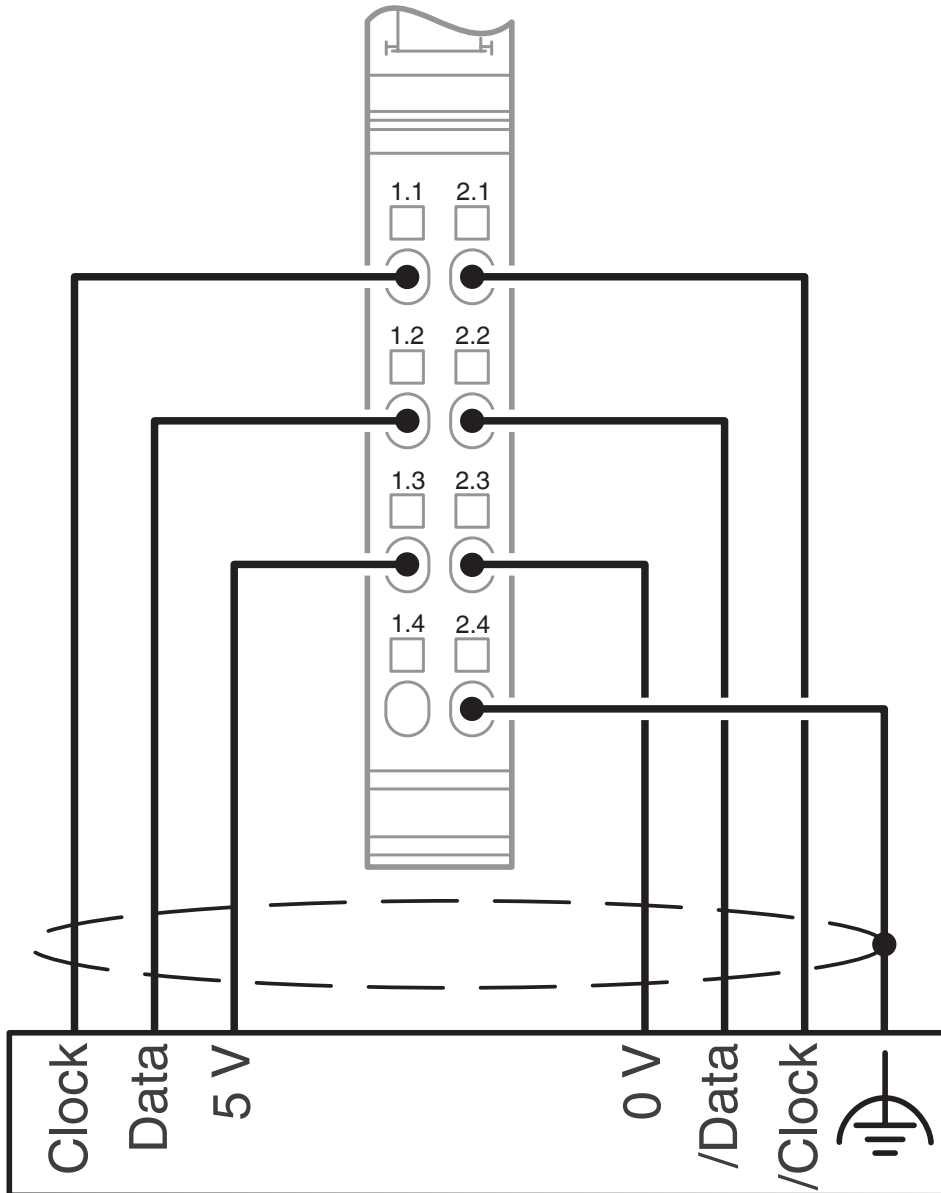
Tipo di montaggio	Montaggio su guida DIN
-------------------	------------------------

## Disegni

Disegno quotato



## Disegno collegamento



# IB IL SSI-IN-PAC - Modulo funzionale



2819574

<https://www.phoenixcontact.com/it/prodotti/2819574>

## Omologazioni

🔗 To download certificates, visit the product detail page: <https://www.phoenixcontact.com/it/prodotti/2819574>



**cULus Listed**

ID omologazione: E199827

2819574

<https://www.phoenixcontact.com/it/prodotti/2819574>

## Classifiche

### ECLASS

ECLASS-13.0	27242605
ECLASS-15.0	27242605

### ETIM

ETIM 10.0	EC001601
-----------	----------

### UNSPSC

UNSPSC 21.0	32151600
-------------	----------

## Environmental product compliance

### EU RoHS

Soddisfa i requisiti della direttiva RoHS	Sì
con eccezione delle deroghe, se note	7(a), 7(c)-I

### China RoHS

Environment friendly use period (EFUP)	EFUP-50
	Una tabella per la dichiarazione China RoHS in base all'articolo è disponibile nell'area di download di ciascun articolo alla voce "Dichiarazione del produttore". Per tutti gli articoli con EFUP-E non viene allestita né richiesta alcuna tabella per la dichiarazione China RoHS.

### EU REACH SVHC

Avviso di sostanza candidata REACH (n. CAS)	Lead(n. CAS: 7439-92-1)
SCIP	d4eb2f1f-7643-4f03-afdd-48dc05d420b4