

# IB L2-M ESTOP-ADAP 1/1 M12 - Distributore a Y



2819189

<https://www.phoenixcontact.com/it/prodotti/2819189>

Si prega di notare che i dati visualizzati in questo PDF sono stati generati dal nostro catalogo online. I dati completi sono disponibili nella documentazione per l'utente. Si applicano le condizioni generali di utilizzo per i download.

Connettore a Y per arresto d'emergenza



## Dati commerciali

Codice articolo	2819189
Pezzi/conf.	5 Pezzi
Quantità di ordinazione minima	5 Pezzi
Codice vendita	AF1GAB
Codice prodotto	AF1GAB
GTIN	4017918193157
Peso per pezzo (confezione inclusa)	29 g
Peso per pezzo (confezione esclusa)	26,1 g
Numero tariffa doganale	85366990
Paese di origine	PL

## Dati tecnici

### Note

Note generali	con distanza media 18 mm, adatto per connettori stampati e connettori confezionabili schermati con connessione a perforazione di isolante QUICKON e un range di connessione da 0,14 mm <sup>2</sup> a 0,34 mm <sup>2</sup>
---------------	--

### Caratteristiche articolo

Tipo di prodotto	Distributore a Y
Numero di poli	5
Numero uscite cavi	2
Schermato	no
Codifica	A
Tipo di filettatura	M12

### Caratteristiche di isolamento

Categoria di sovratensione	II
Grado d'inquinamento	3

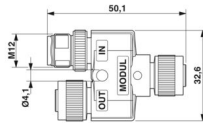
### Caratteristiche elettriche

Resistenza di isolamento	≥ 10 GΩ
Tensione nominale U <sub>N</sub>	48 V AC
	60 V DC
Corrente nominale I <sub>N</sub>	4 A

### Segnalazione

Segnalazione stato	no
Indicazione di stato disponibile	no

### Dimensioni

Disegno quotato	
Lunghezza	50,1 mm
Distanza media	18 mm

### Indicazioni materiale

Classe di combustibilità a norma UL 94	HB
Materiale guarnizione	NBR
Materiale impugnature	TPU, difficilmente infiammabile, autoestinguento
Materiale contatto	CuZn
Materiale superficie contatti	Ni/Au

# IB L2-M ESTOP-ADAP 1/1 M12 - Distributore a Y



2819189

<https://www.phoenixcontact.com/it/prodotti/2819189>

Materiale inserto portacontatti	TPU GF
Materiale connessione a vite	Pressogetto di zinco, nichelato

## Connettori

### Connessione 1

Tipo	Connettore femmina diritto M12
Tipo di codifica	A

### Connessione 2

Tipo	Connettore femmina diritto M12
Tipo di codifica	A

### Connessione 3

Tipo	Maschio diritto M12
Tipo di codifica	A

## Caratteristiche meccaniche

### Dati meccanici

Cicli di manovra	≥ 100
------------------	-------

## Condizioni ambientali e della vita elettrica

### Condizioni ambientali

Grado di protezione	IP65
	IP67
Temperatura ambiente (esercizio) (Connettore maschio/femmina)	-25 °C ... 90 °C (connettore / connectore femmina)

## Normative e prescrizioni

Definizione norma	Connettore M12
Norme/disposizioni	IEC 61076-2-101

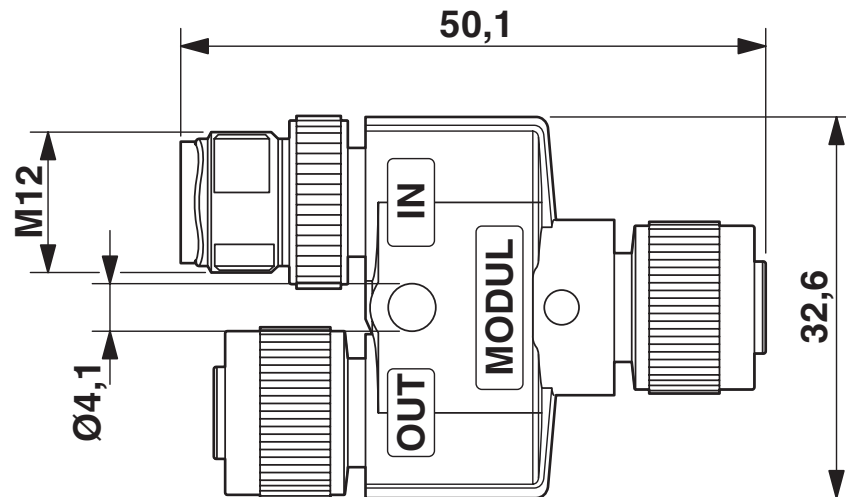
# IB L2-M ESTOP-ADAP 1/1 M12 - Distributore a Y

2819189

<https://www.phoenixcontact.com/it/prodotti/2819189>

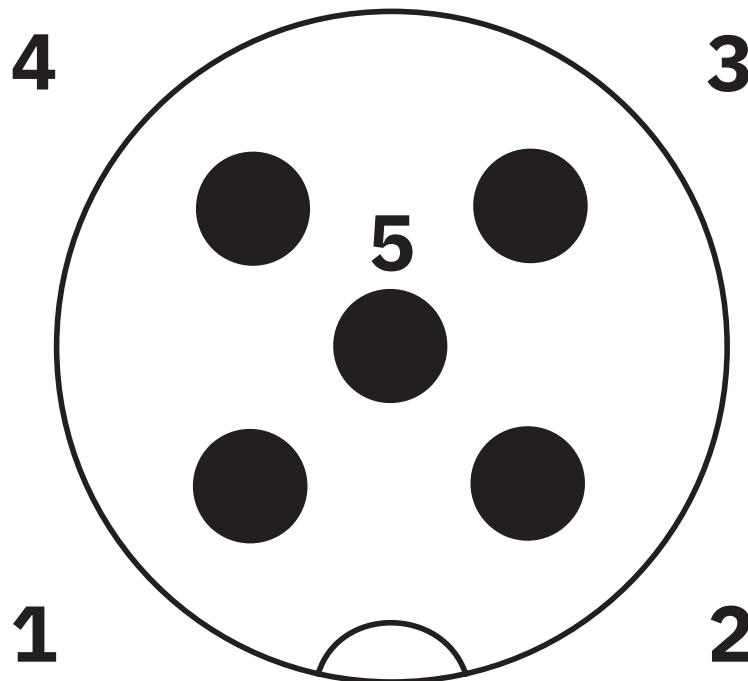
## Disegni

Disegno quotato



Connettore M12 x 1, distributore a Y

Disegno schema



Pinning connettore M12, 5 poli, codifica A, lato maschio

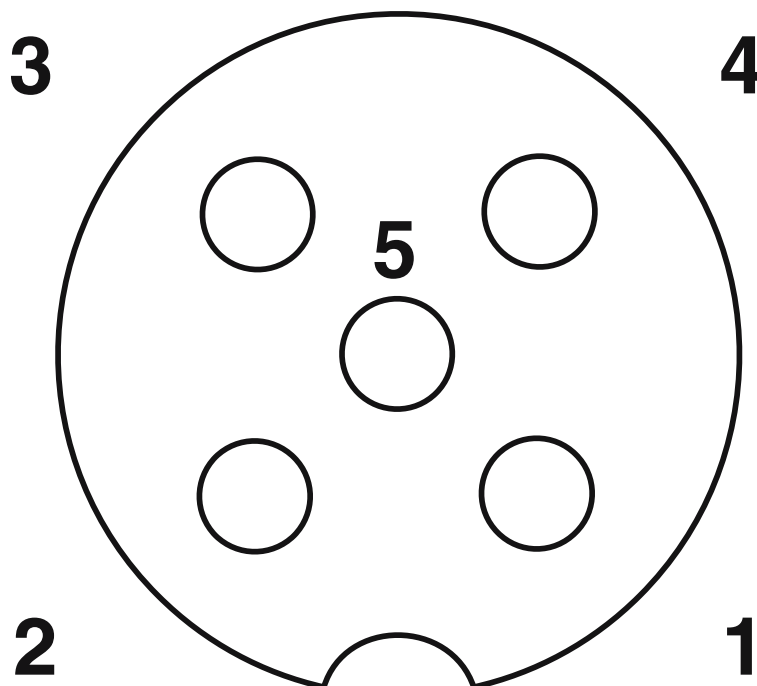
# IB L2-M ESTOP-ADAP 1/1 M12 - Distributore a Y

2819189

<https://www.phoenixcontact.com/it/prodotti/2819189>

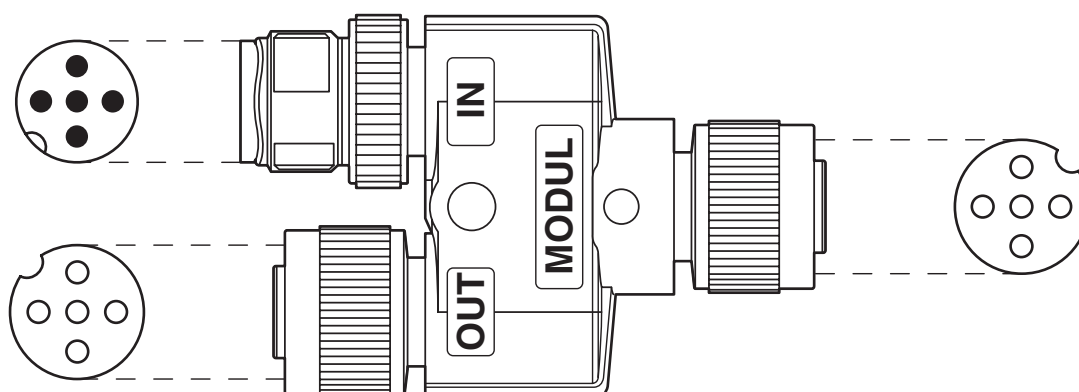


Disegno schema



Pinning connettore femmina M12, 5 poli, codifica A, lato femmina

Disegno schema



Orientamento dei pinning

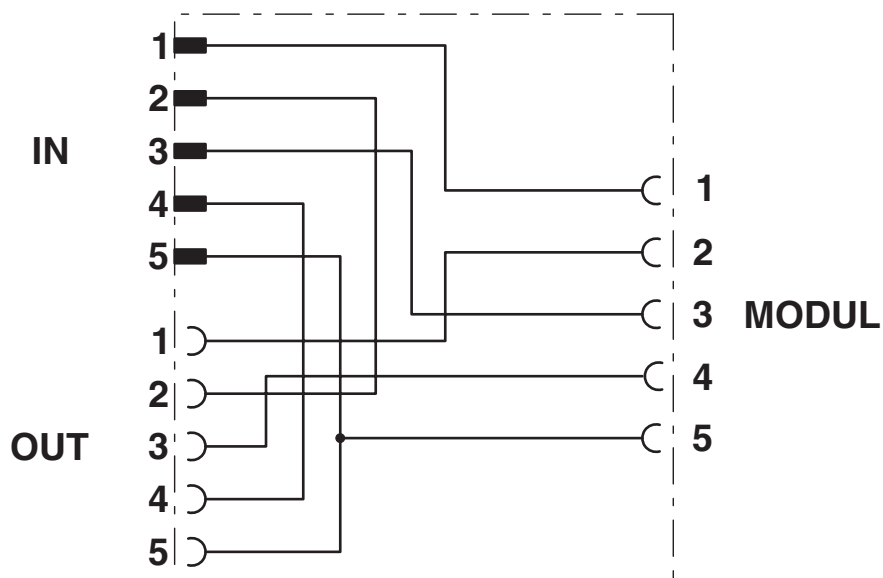
# IB L2-M ESTOP-ADAP 1/1 M12 - Distributore a Y

2819189

<https://www.phoenixcontact.com/it/prodotti/2819189>



Schema di collegamento



Pinning dei contatti del distributore Y M12

# IB L2-M ESTOP-ADAP 1/1 M12 - Distributore a Y



2819189

<https://www.phoenixcontact.com/it/prodotti/2819189>

## Classifiche

### ECLASS

ECLASS-13.0	27440106
ECLASS-15.0	27440106

### ETIM

ETIM 10.0	EC002925
-----------	----------

### UNSPSC

UNSPSC 21.0	31251500
-------------	----------

# IB L2-M ESTOP-ADAP 1/1 M12 - Distributore a Y



2819189

<https://www.phoenixcontact.com/it/prodotti/2819189>

## Environmental product compliance

### EU RoHS

Soddisfa i requisiti della direttiva RoHS	Sì, Nessuna deroga
---	--------------------

### China RoHS

Environment friendly use period (EFUP)	EFUP-E
	Nessuna sostanza pericolosa al di sopra dei valori limite

### EU REACH SVHC

Avviso di sostanza candidata REACH (n. CAS)	Nessuna sostanza con una percentuale di massa maggiore dello 0,1%
---	---

Phoenix Contact 2026 © - Tutti i diritti riservati  
<https://www.phoenixcontact.com>

PHOENIX CONTACT S.p.a.  
Via Bellini, 39/41  
20095 Cusano Milanino (MI)  
+39 02 660591  
[info\\_it@phoenixcontact.com](mailto:info_it@phoenixcontact.com)