

CN-UB-280DC-BB - Scaricatore di sovratensione



2818850

<https://www.phoenixcontact.com/it/prodotti/2818850>

Si prega di notare che i dati visualizzati in questo PDF sono stati generati dal nostro catalogo online. I dati completi sono disponibili nella documentazione per l'utente. Si applicano le condizioni generali di utilizzo per i download.



Adattatore con protezione contro le sovratensioni di facile sostituzione per interfacce segnale coassiali. Collegamento: Connettore N femmina-femmina

I vantaggi

- Installazione semplificata grazie alla connessione conforme al sistema
- Utilizzo in condizioni ambientali particolari grazie alla struttura robusta
- Facilità di manutenzione grazie ai componenti di protezione intercambiabili

Dati commerciali

Codice articolo	2818850
Pezzi/conf.	1 Pezzi
Quantità di ordinazione minima	1 Pezzi
Codice vendita	CL3311
Codice prodotto	CL3311
GTIN	4017918164027
Peso per pezzo (confezione inclusa)	141,4 g
Peso per pezzo (confezione esclusa)	131,45 g
Numero tariffa doganale	85363010
Paese di origine	TW

Dati tecnici

Note

Note generali

Nota	Per soddisfare le condizioni di spegnimento delle tensioni DC, è necessario osservare le seguenti indicazioni: "il dispositivo di protezione contro le sovratensioni è da utilizzare insieme ad un'unità di invio, che disattiva i cortocircuiti".
------	--

Caratteristiche articolo

Tipo di prodotto	Protezione contro le sovratensioni per impianti ricetrasmittenti
Classe di prova IEC	C1
	C2
	C3
	D1
Tipo	Spina intermedia
Segnalazione protezione contro le sovratensioni guasta	nessuna

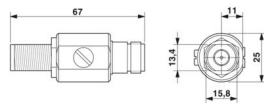
Caratteristiche di isolamento

Categoria di sovratensione	III
Grado di inquinamento	2

Dati di collegamento

Collegamento	N-Connector 50 Ω
--------------	------------------

Dimensioni

Disegno quotato	
Larghezza	25 mm
Altezza	25 mm
Profondità	67 mm

Indicazioni materiale

Colore	color nichel
	color rame
Materiale guarnizione	Silicone
Materiale custodia	ottone nichelato
Materiale superficie custodia	Ni
Materiale superficie contatti	Au
Materiale conduttore interno	CuZn
Materiale superficie conduttore interno	Oro
Materiale corpo isolante	PTFE

CN-UB-280DC-BB - Scaricatore di sovratensione



2818850

<https://www.phoenixcontact.com/it/prodotti/2818850>

Materiale contatto a molla	CuSn
----------------------------	------

Caratteristiche meccaniche

Dati meccanici

Parete laterale aperta	No
------------------------	----

Circuito di protezione

Direzione di azione	Line-Shield/Earth Ground
Tensione massima continuativa U_C	280 V DC
	195 V AC
Corrente nominale	5 A (25 °C)
Corrente attiva di esercizio I_C a U_C	$\leq 1 \mu A$
Corrente nominale dispersa I_n (8/20) μs (filo-terra)	20 kA
Corrente nominale dispersa I_n (8/20) μs (filo-schermatura)	20 kA
Corrente dispersa a impulsi I_{imp} (10/350) μs (conduttore-terra)	2,5 kA
Corrente dispersa a impulsi I_{imp} (10/350) μs (conduttore-schermatura)	2,5 kA
Corrente dispersa I_{Total} (8/20) μs	20 kA
Corrente dispersa I_{max} (8/20) μs max. (filo-terra)	20 kA
Corrente dispersa I_{max} (8/20) μs max. (filo-schermatura)	20 kA
Corrente ad impulsi nominale I_{an} (10/1000) μs (filo-terra)	100 A
Corrente ad impulsi nominale I_{an} (10/1000) μs (filo-schermatura)	100 A
Limitazione di tensione in uscita a 1KV/ μs (filo-terra) spike	≤ 900 V
Limitazione di tensione in uscita a 1KV/ μs (filo-schermatura) spike	≤ 900 V
Livello di protezione U_p (conduttore-terra)	≤ 900 V (C1 - 1 kV / 500 A)
	$\leq 1,1$ kV (C2 - 10 kV / 5 kA)
	≤ 1 kV (C3 - 25 A)
Livello di protezione U_p (conduttore-schermatura)	≤ 900 V (C1 - 1 kV / 500 A)
	$\leq 1,1$ kV (C2 - 10 kV / 5 kA)
	≤ 1 kV (C3 - 25 A)
Tempo di eccitazione t_A	≤ 100 ns
Attenuazione d'inserzione aE, asimmm.	tip. 0,1 dB ($\leq 1,2$ GHz / 50 Ω)
	tip. 0,2 dB ($\leq 2,2$ GHz / 50 Ω)
Frequenza limite f_g (3 dB), asimmm. (Schermatura) nel sistema a 50 Ω	> 3 GHz
Rapporto d'onde stazionarie VSWR in sistemi a 50 Ω	tip. 1,10 (≤ 2 GHz)
Potenza HF consentita P_{max} a VSWR=xx (sistema a 50 Ohm)	700 W (VSWR = 1,1)
	200 W (VSWR= ∞)
Capacità	tip. 1,5 pF
Segnalazione protezione contro le sovratensioni guasta	nessuna
Resistenza corrente impulsiva (conduttore-terra)	C1 - 1 kV / 500 A
	C2 - 10 kV / 5 kA
	C3 - 100 A

CN-UB-280DC-BB - Scaricatore di sovratensione



2818850

<https://www.phoenixcontact.com/it/prodotti/2818850>

	D1 - 2,5 kA
Resistenza corrente impulsiva (conduttore-schermatura)	C1 - 1 kV / 500 A
	C2 - 10 kV/5 kA
	C3 - 100 A
	D1 - 2,5 kA

Condizioni ambientali e della vita elettrica

Condizioni ambientali

Grado di protezione	IP55
Temperatura ambiente (esercizio)	-40 °C ... 80 °C
Posizione elevata	≤ 2000 m (s.l.m.)

Normative e prescrizioni

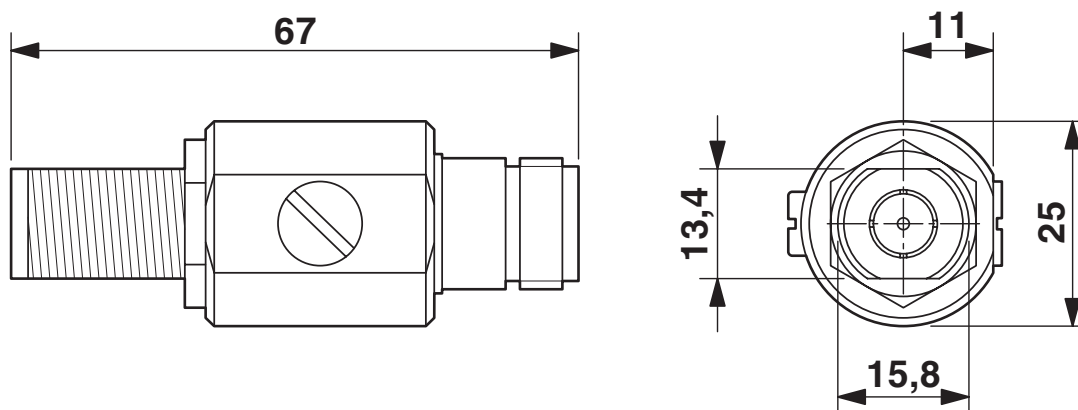
Norme/disposizioni	IEC 61643-21
Nota	2000 + A1:2008
Norme/disposizioni	EN 61643-21
Nota	2001 + A1:2009

Montaggio

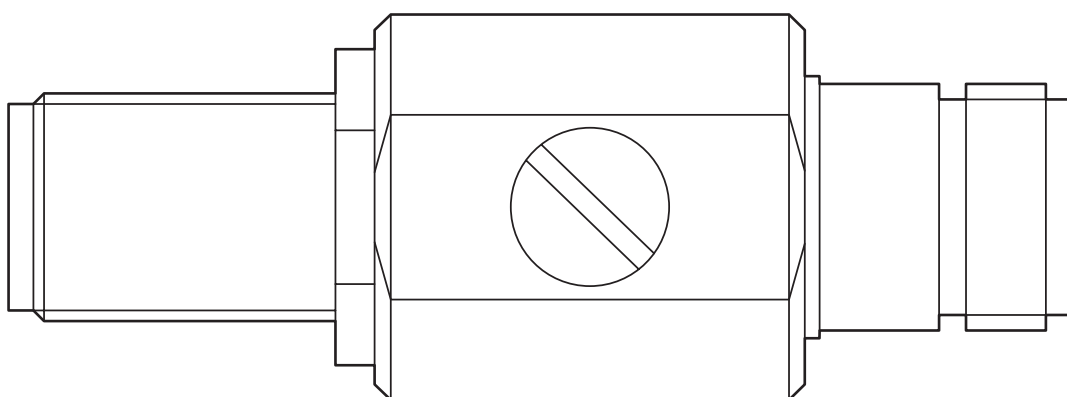
Tipo di montaggio	Adattatore specifico
-------------------	----------------------

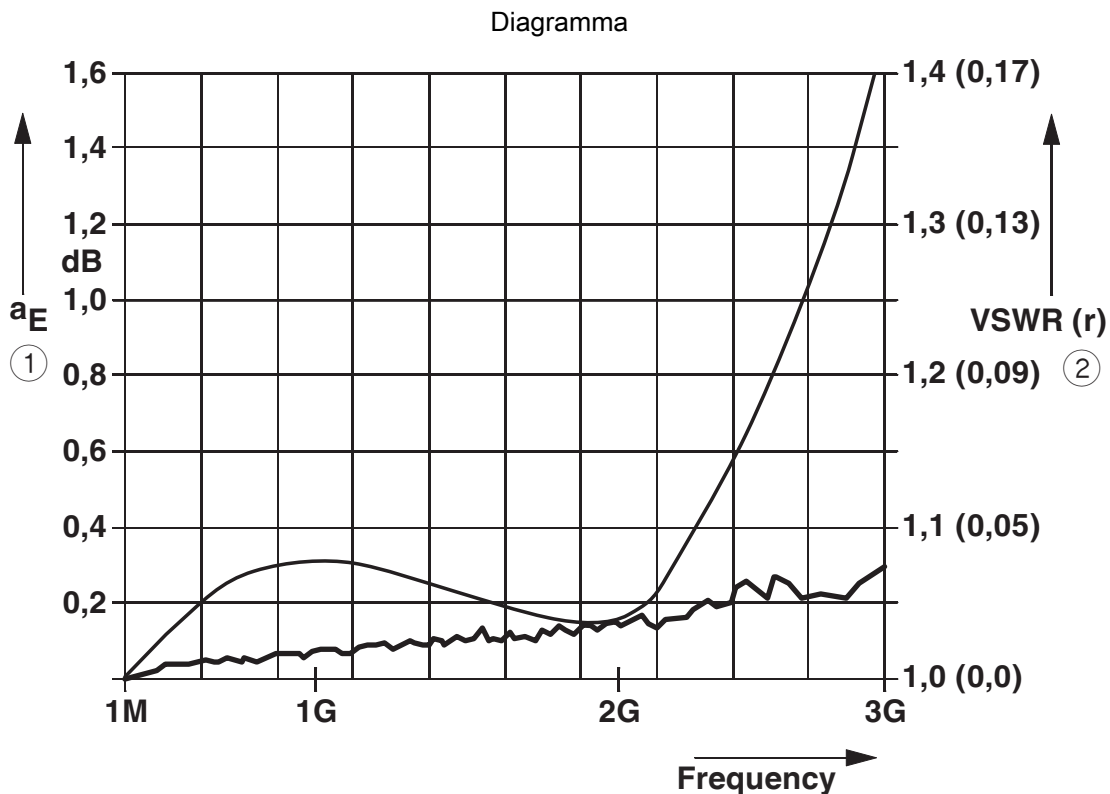
Disegni

Disegno quotato



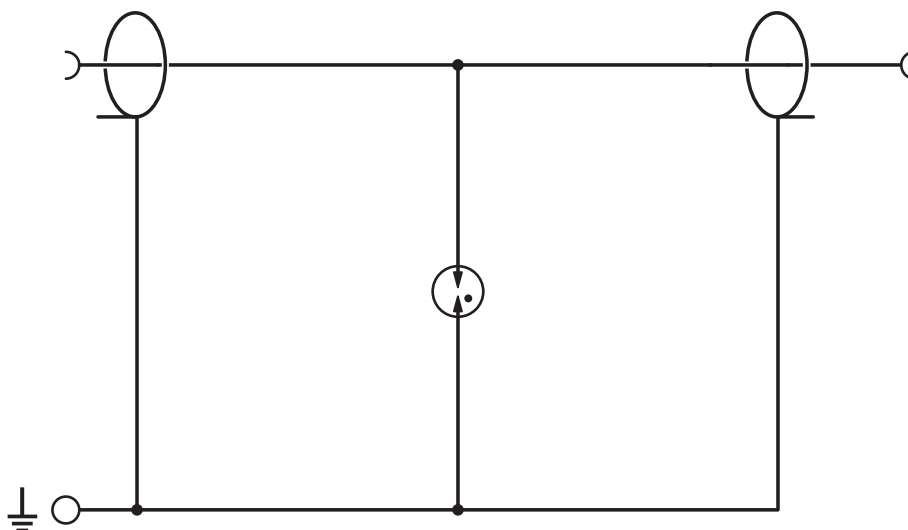
Disegno prodotto





- ① Typical attenuation curve for CN-UB-280DC...
- ② Typical VSWR at CN-UB-280DC...

Schema di collegamento



2818850

<https://www.phoenixcontact.com/it/prodotti/2818850>

Omologazioni

🔗 To download certificates, visit the product detail page: <https://www.phoenixcontact.com/it/prodotti/2818850>



UL Listed

ID omologazione: FILE E 138168



UL Listed

ID omologazione: FILE E 362540

	Tensione nominale U_N	Corrente nominale I_N	Sezione AWG	Sezione mm^2
keine				
	280 V	5 A	-	-



cUL Listed

ID omologazione: FILE E 333250

	Tensione nominale U_N	Corrente nominale I_N	Sezione AWG	Sezione mm^2
keine				
	280 V	5 A	-	-



UL Listed

ID omologazione: FILE E 333250

	Tensione nominale U_N	Corrente nominale I_N	Sezione AWG	Sezione mm^2
keine				
	280 V	5 A	-	-

CN-UB-280DC-BB - Scaricatore di sovratensione



2818850

<https://www.phoenixcontact.com/it/prodotti/2818850>

Classifiche

ECLASS

ECLASS-13.0	27171504
ECLASS-15.0	27171504

ETIM

ETIM 10.0	EC001625
-----------	----------

UNSPSC

UNSPSC 21.0	39121600
-------------	----------

2818850

<https://www.phoenixcontact.com/it/prodotti/2818850>

Environmental product compliance

EU RoHS

Soddisfa i requisiti della direttiva RoHS	Sì
con eccezione delle deroghe, se note	6(c)

China RoHS

Environment friendly use period (EFUP)	EFUP-50
	Una tabella per la dichiarazione China RoHS in base all'articolo è disponibile nell'area di download di ciascun articolo alla voce "Dichiarazione del produttore". Per tutti gli articoli con EFUP-E non viene allestita né richiesta alcuna tabella per la dichiarazione China RoHS.

EU REACH SVHC

Avviso di sostanza candidata REACH (n. CAS)	Lead(n. CAS: 7439-92-1)
SCIP	36788d66-5c2c-4988-8600-4979d754f5be

EF3.1 Cambiamento climatico

CO2e kg	5,445 kg CO2e
---------	---------------

Phoenix Contact 2026 © - Tutti i diritti riservati
<https://www.phoenixcontact.com>

PHOENIX CONTACT S.p.a.
 Via Bellini, 39/41
 20095 Cusano Milanino (MI)
 +39 02 660591
info_it@phoenixcontact.com