

# CN-UB/MP - Piastra di montaggio



2818135

<https://www.phoenixcontact.com/it/prodotti/2818135>

Si prega di notare che i dati visualizzati in questo PDF sono stati generati dal nostro catalogo online. I dati completi sono disponibili nella documentazione per l'utente. Si applicano le condizioni generali di utilizzo per i download.

Piastrina per fissaggio individuale di CN-UB..., ad es. alle pareti della custodia.



## Dati commerciali

Codice articolo	2818135
Pezzi/conf.	10 Pezzi
Quantità di ordinazione minima	10 Pezzi
Codice vendita	CL331Z
Codice prodotto	CL331Z
GTIN	4017918148362
Peso per pezzo (confezione inclusa)	20,75 g
Peso per pezzo (confezione esclusa)	17,793 g
Numero tariffa doganale	73269098
Paese di origine	DE

# CN-UB/MP - Piastra di montaggio



2818135

<https://www.phoenixcontact.com/it/prodotti/2818135>

## Dati tecnici

### Caratteristiche articolo

Tipo di prodotto	Adattatore per montaggio
------------------	--------------------------

### Indicazioni materiale

Colore	argento
	color rame

### Montaggio

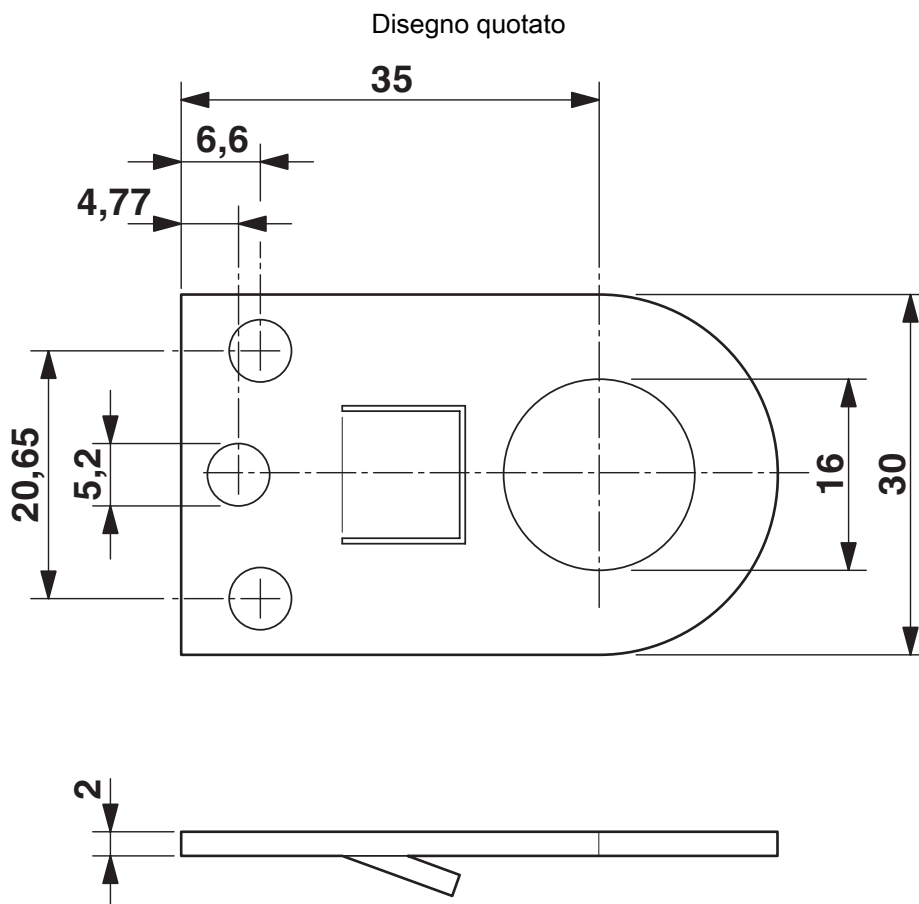
Tipo di montaggio	Montaggio a parete
-------------------	--------------------

# CN-UB/MP - Piastra di montaggio

2818135

<https://www.phoenixcontact.com/it/prodotti/2818135>

## Disegni



2818135

<https://www.phoenixcontact.com/it/prodotti/2818135>

## Classifiche

### ECLASS

ECLASS-13.0	27171592
ECLASS-15.0	27171592

### ETIM

ETIM 10.0	EC002497
-----------	----------

### UNSPSC

UNSPSC 21.0	39121600
-------------	----------

## Environmental product compliance

### EU RoHS

Soddisfa i requisiti della direttiva RoHS	Sì, Nessuna deroga
---	--------------------

### China RoHS

Environment friendly use period (EFUP)	EFUP-E
	Nessuna sostanza pericolosa al di sopra dei valori limite

### EU REACH SVHC

Avviso di sostanza candidata REACH (n. CAS)	Nessuna sostanza con una percentuale di massa maggiore dello 0,1%
---	---

### EF3.1 Cambiamento climatico

CO2e kg	0,173 kg CO2e
---------	---------------