

# PT 2+1-S-48DC/FM - Limitatore di sovratensione tipo 3



2817958

<https://www.phoenixcontact.com/it/prodotti/2817958>

Si prega di notare che i dati visualizzati in questo PDF sono stati generati dal nostro catalogo online. I dati completi sono disponibili nella documentazione per l'utente. Si applicano le condizioni generali di utilizzo per i download.



Scaricatore di sovratensioni montabile su guida come protezione per terminali, segnalazione di guasto nella spina e contatto di segnalazione nell'elemento base, bicomponente ad innesto. Esecuzione: 48 V DC

## I vantaggi

- Controllo e documentazione semplificati con CHECKMASTER 2 grazie ai moduli di protezione a innesto
- Elevata praticità di manutenzione grazie alla struttura in 2 elementi
- Facile selezione per ogni esigenza del settore MCR grazie alla gamma completa di prodotti
- Nessuna interferenza nel segnale durante le operazioni di manutenzione grazie all'inserzione ed estrazione a impedenza neutra
- Monitoraggio permanente dei dispositivi di protezione con segnalazione ottica tramite LED

## Dati commerciali

Codice articolo	2817958
Pezzi/conf.	10 Pezzi
Quantità di ordinazione minima	1 Pezzi
Codice vendita	CL1411
Codice prodotto	CL1411
GTIN	4017918574987
Peso per pezzo (confezione inclusa)	67,93 g
Peso per pezzo (confezione esclusa)	63,465 g
Numero tariffa doganale	85363090
Paese di origine	DE

## Dati tecnici

### Caratteristiche articolo

Tipo di prodotto	Protezione dei dispositivi
Famiglia di prodotti	PLUGTRAB PT
Sistema di alimentazione di corrente IEC	DC
Tipo	Modulo guida bicomponente a innesto
Segnalazione protezione contro le sovratensioni guasta	ottico, contatto FM

### Caratteristiche di isolamento

Categoria di sovratensione	III
Grado di inquinamento	2
Scaricatore testabile con CHECKMASTER da versione software:	da rev. soft. 1.00
Classe di prova IEC	III
	T3
Tipo EN	T3
Numero di porte	One

### Caratteristiche elettriche

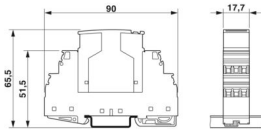
#### Indicazione/segnalazione a distanza

Denominazione collegamento	Contatto FM
Funzione di inserzione	Contatto normalmente chiuso
Tensione di esercizio	7 V DC ... 70 V DC (open collector)
Corrente d'esercizio	5 mA DC ... 15 mA (open collector)

### Dati di collegamento

Collegamento	Connessione a vite
Filettatura	M3
Coppia di serraggio	0,8 Nm
Sezione conduttore flessibile	0,2 mm <sup>2</sup> ... 2,5 mm <sup>2</sup>
Sezione conduttore rigida	0,2 mm <sup>2</sup> ... 4 mm <sup>2</sup>
Sezione conduttore AWG	24 ... 12

### Dimensioni

Disegno quotato	
Larghezza	17,7 mm
Altezza	90 mm
Profondità	65,5 mm (Con guida DIN da 7,5 mm)
Unità modulare	1 TE

### Indicazioni materiale

Colore	nero (RAL 9005)
Classe di combustibilità a norma UL 94	V-0
Valore CTI del materiale	600
Materiale isolante	PA 6.6
Materiale custodia	PA 6.6

### Circuito di protezione

Dispositivi di protezione	L-N
	L-PE
	N-PE
	(L+) - (L-)
	(L+/L-) - PE
Direzione di azione	1L-N & N-PE
Tensione nominale $U_N$	48 V DC
Tensione massima continuativa $U_C$	60 V DC
Corrente di carico nom. $I_L$	26 A (30 °C)
Corrente conduttori di terra $I_{PE}$	≤ 10 μA
Corrente nominale dispersa $I_n$ (8/20) μs	500 A
Impulso combinato $U_{OC}$	1 kV (2 Ω)
	1 kV (2 Ω)
Livello di protezione $U_p$	≤ 120 V
Tempo di eccitazione $t_A$ (L-N)	≤ 1 ns
Tempo di eccitazione $t_A$ (L-PE)	≤ 1 ns
Resistenza ai corto circuiti $I_{SCCR}$	200 A (senza prefusibile con $U_C$ )
Prefusibile massimo per cablaggio di tipo passante	25 A (gG)
Prefusibile massimo per cablaggio standard	50 A (gG)

### Condizioni ambientali e della vita elettrica

#### Condizioni ambientali

Grado di protezione	IP20
Temperatura ambiente (esercizio)	-40 °C ... 80 °C
Temperatura ambiente (stoccaggio/trasporto)	-40 °C ... 80 °C
Posizione elevata	≤ 2000 m (s.l.m.)
Umidità dell'aria consentita (esercizio)	5 % ... 95 %

### Normative e prescrizioni

#### Distanze di isolamento in aria e superficiale

Norme/Disposizioni	DIN VDE 0110-1 / IEC 60664-1 / DIN VDE 0675-6 / IEC 61643-1
Norme/disposizioni	EN 61643-11
Nota	2012
Norme/disposizioni	IEC 61643-11

# PT 2+1-S-48DC/FM - Limitatore di sovratensione tipo 3



2817958

<https://www.phoenixcontact.com/it/prodotti/2817958>

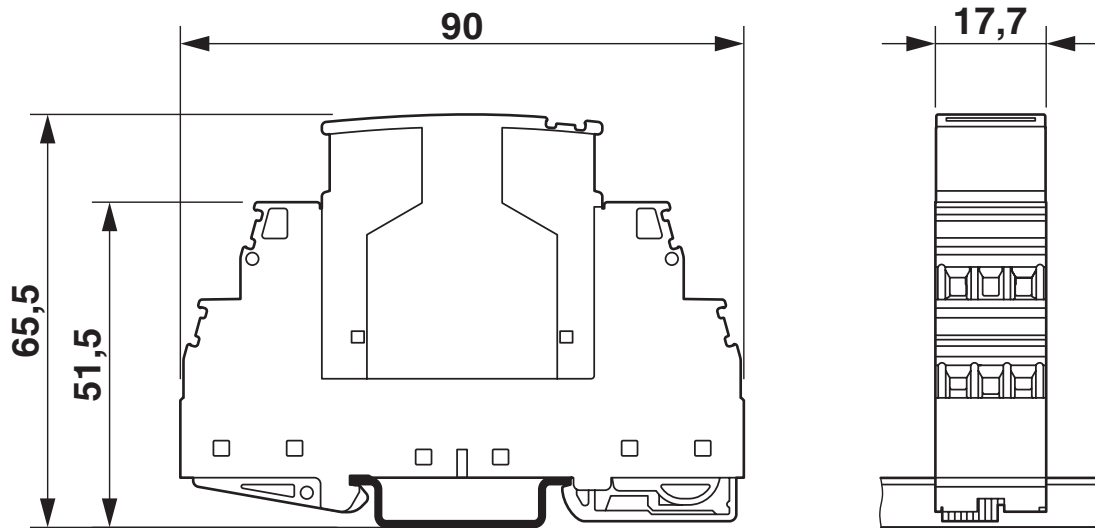
Nota	2011
------	------

## Montaggio

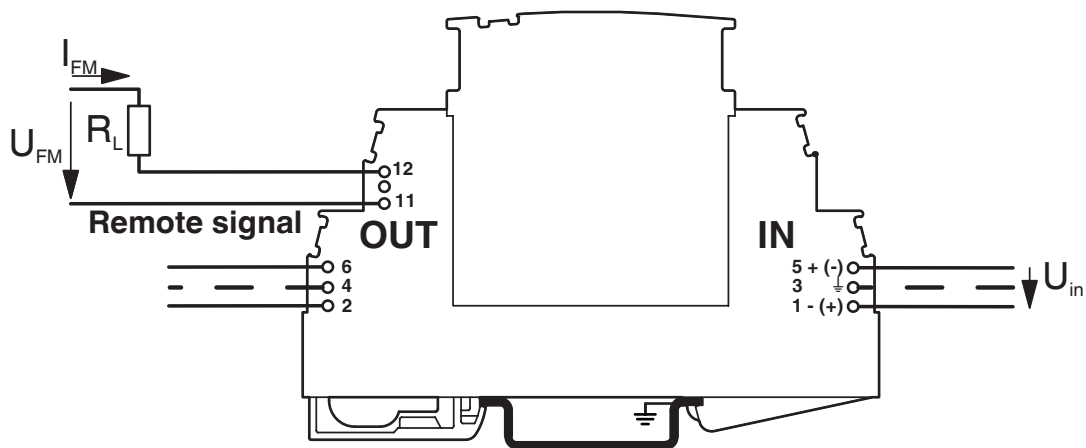
Tipo di montaggio	Guida di supporto: 35 mm
-------------------	--------------------------

Disegni

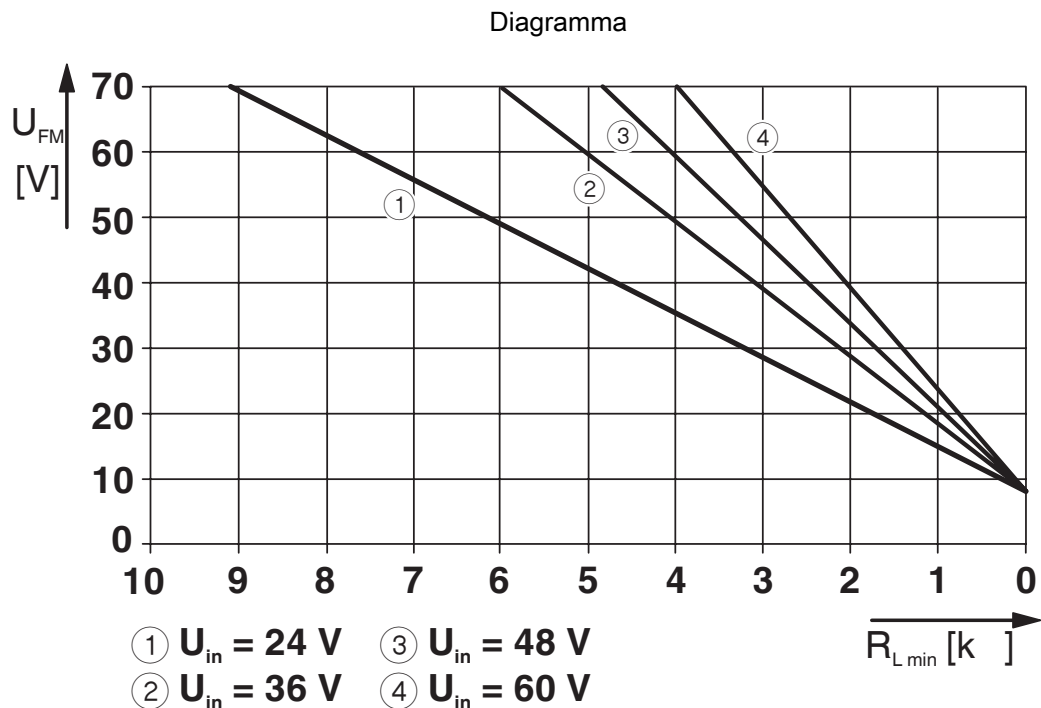
Disegno quotato



Disegno collegamento

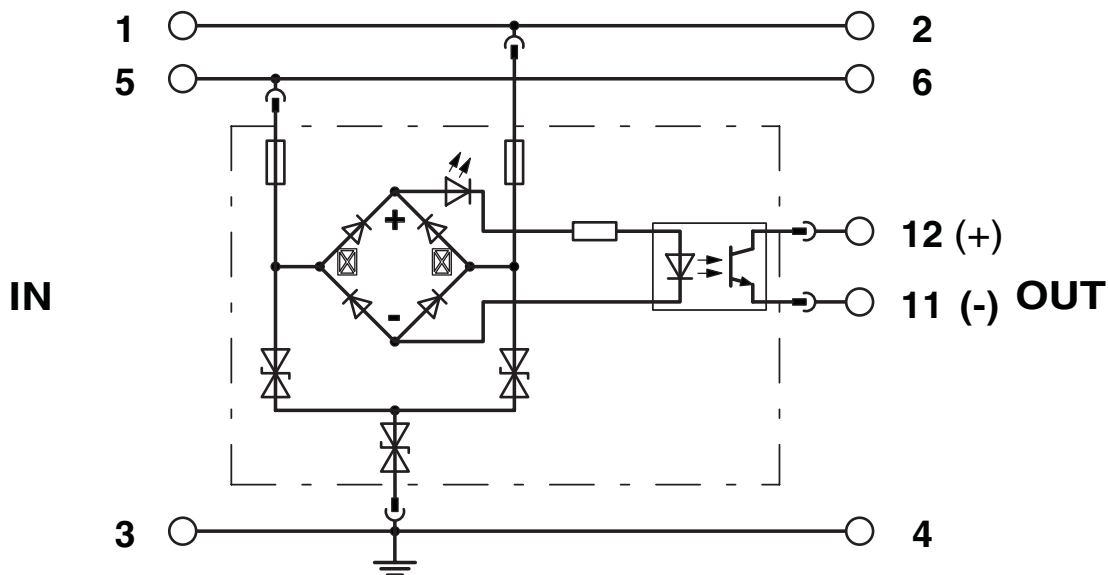


La tensione del cavo da proteggere ( $U_{in}$ ) determina la corrente comandata dall'uscita transistor ( $I_{FM}$ ).



L'immagine rappresenta la resistenza di carico minima ( $R_L$ ) all'uscita transistor del contatto a distanza in base alla tensione di ingresso inserita ( $U_{in}$ ).

Schema di collegamento



2817958

<https://www.phoenixcontact.com/it/prodotti/2817958>

## Classifiche

### ECLASS

ECLASS-13.0	27171203
ECLASS-15.0	27171203

### ETIM

ETIM 10.0	EC000942
-----------	----------

### UNSPSC

UNSPSC 21.0	39121600
-------------	----------

## Environmental product compliance

### EU RoHS

Soddisfa i requisiti della direttiva RoHS	Sì
con eccezione delle deroghe, se note	7(a), 7(c)-I

### China RoHS

Environment friendly use period (EFUP)	EFUP-50
	Una tabella per la dichiarazione China RoHS in base all'articolo è disponibile nell'area di download di ciascun articolo alla voce "Dichiarazione del produttore". Per tutti gli articoli con EFUP-E non viene allestita né richiesta alcuna tabella per la dichiarazione China RoHS.

### EU REACH SVHC

Avviso di sostanza candidata REACH (n. CAS)	Hexahydromethylphthalic anhydride(n. CAS: Non pertinente)
	Lead(n. CAS: 7439-92-1)
SCIP	bba789db-0658-4177-889f-1efe413733db