

VAL-MS BE/FM - Elemento base protezione contro la sovratensione tipo 2



2817738

<https://www.phoenixcontact.com/it/prodotti/2817738>

Si prega di notare che i dati visualizzati in questo PDF sono stati generati dal nostro catalogo online. I dati completi sono disponibili nella documentazione per l'utente. Si applicano le condizioni generali di utilizzo per i download.

Elemento base per scaricatori tipo 2 della serie VALVETRAB MS con contatto FM. Esecuzione:
1 canali



I vantaggi

- Qualità sperimentata milioni di volte in differenti applicazioni
- Installazione veloce con ponticelli standard grazie alla larghezza di installazione standard di settore di 1 UD
- Prova e misurazione dell'isolamento semplificate grazie ai moduli di protezione a innesto
- Ampio campo di impiego con molteplici tensioni nominali
- Elevata modularità per soluzioni individuali per applicazioni di ogni tipo

Dati commerciali

Codice articolo	2817738
Pezzi/conf.	10 Pezzi
Quantità di ordinazione minima	1 Pezzi
Codice vendita	CL1321
Codice prodotto	CL1321
GTIN	4017918148157
Peso per pezzo (confezione inclusa)	77,18 g
Peso per pezzo (confezione esclusa)	71,917 g
Numero tariffa doganale	85366990
Paese di origine	TR

VAL-MS BE/FM - Elemento base protezione contro la sovratensione tipo 2



2817738

<https://www.phoenixcontact.com/it/prodotti/2817738>

Dati tecnici

Note

Note generali

Nota	Per il montaggio in una custodia con protezione antinfortunistica. Per le applicazioni con $U_C > 500$ V rispettare le distanze laterali e quelle nell'area di connessione con almeno 5 mm tra i vari componenti attivi, tra cui i componenti con messa a terra.
------	--

Caratteristiche articolo

Tipo di prodotto	Elemento base
Famiglia di prodotti	VALVETRAB MS
Classe di prova IEC	II
	T2
Tipo EN	T2
Tipo	Elemento base, montaggio su guida DIN
Numero di poli	1
Segnalazione protezione contro le sovratensioni guasta	Contatto FM

Caratteristiche di isolamento

Categoria di sovratensione	III
Grado di inquinamento	2

Caratteristiche elettriche

Frequenza nominale f_N	50 Hz (60 Hz)
--------------------------	---------------

Indicazione/segnalazione a distanza

Denominazione collegamento	Contatto FM
Funzione di inserzione	Contatti di scambio
Tensione di esercizio	5 V AC ... 250 V AC
	30 V DC
Corrente d'esercizio	5 mA AC ... 1 A AC
	1 A DC

Dati di collegamento

Collegamento	Connessione a vite
Filettatura	M5
Coppia di serraggio	3 Nm (1,5 mm ² ... 16 mm ²)
	4,5 Nm (25 mm ² ... 35 mm ²)
Lunghezza del tratto da spelare	16 mm
Sezione conduttore flessibile	1,5 mm ² ... 25 mm ²
Sezione conduttore rigida	1,5 mm ² ... 35 mm ²
Sezione conduttore AWG	15 ... 2

VAL-MS BE/FM - Elemento base protezione contro la sovratensione tipo 2

2817738

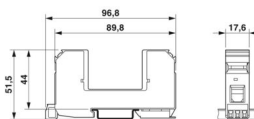
<https://www.phoenixcontact.com/it/prodotti/2817738>

Collegamento	Capocorda a forcella
Sezione conduttore flessibile	1,5 mm ² ... 16 mm ²

Contatto FM

Collegamento	Attacco a vite/ ad innesto mediante COMBICON
Filettatura	M2
Coppia di serraggio	0,25 Nm
Lunghezza del tratto da spelare	7 mm
Sezione conduttore flessibile	0,14 mm ² ... 1,5 mm ²
Sezione conduttore rigida	0,14 mm ² ... 1,5 mm ²
Sezione conduttore AWG	28 ... 16

Dimensioni

Disegno quotato	
Larghezza	17,6 mm
Altezza	96,8 mm
Profondità	51,5 mm (Con guida DIN da 7,5 mm)
Unità modulare	1 TE

Indicazioni materiale

Colore	nero (RAL 9005)
Classe di combustibilità a norma UL 94	V-0
Valore CTI del materiale	600
Materiale isolante	PA 6.6
Gruppo materiale	I
Materiale custodia	PA 6.6

Caratteristiche meccaniche

Dati meccanici

Parete laterale aperta	No
------------------------	----

Circuito di protezione

Direzione di azione	1L-N/PE
Frequenza nominale f_N	50 Hz (60 Hz)
Tensione massima continuativa U_C	600 V AC
Corrente di carico nom. I_L	80 A
Resistenza ai corto circuiti I_{SCCR}	25 kA
Prefusibile massimo per cablaggio di tipo passante (V)	80 A (gG)
Prefusibile massimo per cablaggio standard	125 A (gG)

VAL-MS BE/FM - Elemento base protezione contro la sovratensione tipo 2



2817738

<https://www.phoenixcontact.com/it/prodotti/2817738>

Condizioni ambientali e della vita elettrica

Condizioni ambientali

Grado di protezione	IP20 (solo in caso di utilizzo di tutti i punti di connessione)
Temperatura ambiente (esercizio)	-40 °C ... 80 °C
Temperatura ambiente (stoccaggio/trasporto)	-40 °C ... 80 °C
Posizione elevata	≤ 2000 m (s.l.m.)
Umidità dell'aria consentita (esercizio)	5 % ... 95 %
Urti (esercizio)	25g (Semisinusoidale / 11 ms / 3x ±X, ±Y, ±Z)
Vibrazione (esercizio)	5g (10 ... 500 Hz / 2,5 h / X, Y, Z)

Omologazioni

Specifiche UL

Tensione nominale	690 V AC
Tipo SPD	4CA

Indicazione UL/segnalazione a distanza

Tensione di esercizio	125 V AC
Corrente di esercizio AC	1 A AC

Dati di collegamento UL

Coppia di serraggio	30 lb _F in.
Sezione conduttore AWG	14 ... 2

Normative e prescrizioni

Norme/disposizioni	IEC 61643-11
Nota	2011
Norme/disposizioni	EN 61643-11
Nota	2012

Montaggio

Tipo di montaggio	Guida di supporto: 35 mm
-------------------	--------------------------

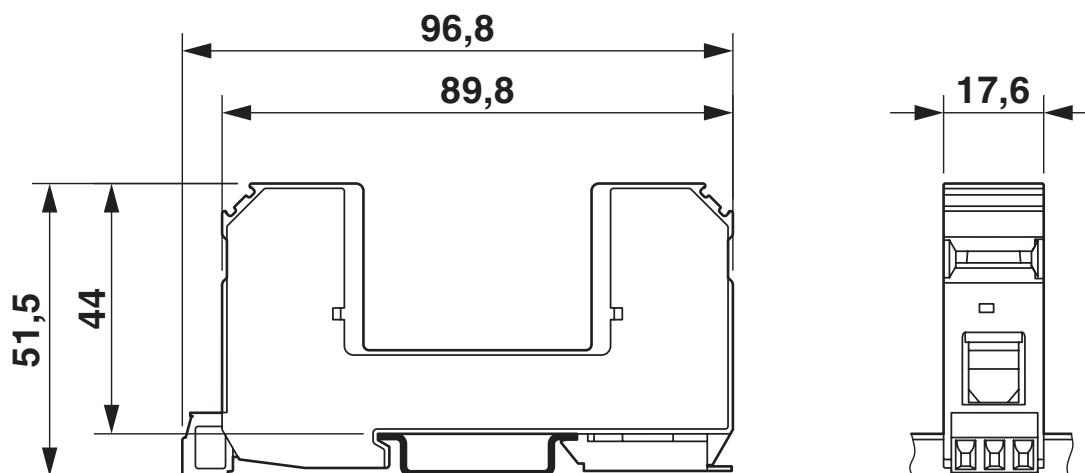
VAL-MS BE/FM - Elemento base protezione contro la sovratensione tipo 2

2817738

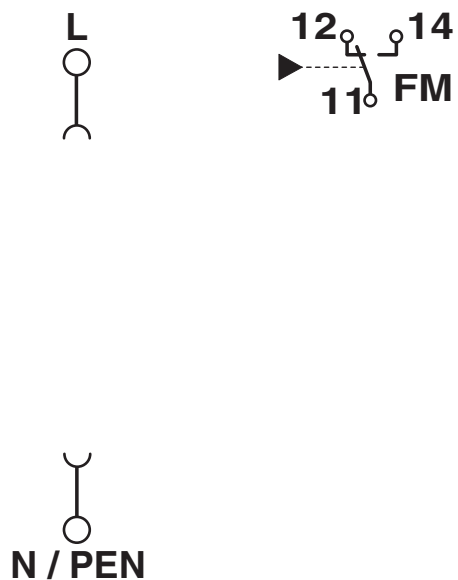
<https://www.phoenixcontact.com/it/prodotti/2817738>

Disegni

Disegno quotato



Schema di collegamento



VAL-MS BE/FM - Elemento base protezione contro la sovratensione tipo 2



2817738

<https://www.phoenixcontact.com/it/prodotti/2817738>

Omologazioni

📄 To download certificates, visit the product detail page: <https://www.phoenixcontact.com/it/prodotti/2817738>



cUL Recognized
ID omologazione: FILE E 330181



UL Recognized
ID omologazione: FILE E 330181



IECEE CB Scheme
ID omologazione: AT 2905/M1

CCA

ID omologazione: NTR-AT 1947-A



KEMA-KEUR
ID omologazione: 71-148002



DNV GL
ID omologazione: TAE000041M



CSA
ID omologazione: 13631



ÖVE
ID omologazione: 18583-001-17

UAE-RoHS

ID omologazione: 22-09-51251



ÖVE
ID omologazione: 18583-001-18

VAL-MS BE/FM - Elemento base protezione contro la sovratensione tipo 2



2817738

<https://www.phoenixcontact.com/it/prodotti/2817738>

Classifiche

ECLASS

ECLASS-13.0	27171292
ECLASS-15.0	27171292

ETIM

ETIM 10.0	EC002496
-----------	----------

UNSPSC

UNSPSC 21.0	39121600
-------------	----------

VAL-MS BE/FM - Elemento base protezione contro la sovratensione tipo 2



2817738

<https://www.phoenixcontact.com/it/prodotti/2817738>

Environmental product compliance

EU RoHS

Soddisfa i requisiti della direttiva RoHS	Sì, Nessuna deroga
---	--------------------

China RoHS

Environment friendly use period (EFUP)	EFUP-E
	Nessuna sostanza pericolosa al di sopra dei valori limite

EU REACH SVHC

Avviso di sostanza candidata REACH (n. CAS)	Nessuna sostanza con una percentuale di massa maggiore dello 0,1%
---	---

Phoenix Contact 2026 © - Tutti i diritti riservati

<https://www.phoenixcontact.com>

PHOENIX CONTACT S.p.a.
Via Bellini, 39/41
20095 Cusano Milanino (MI)
+39 02 660591
info_it@phoenixcontact.com