

MACX MCR-T-UIREL-UP-SP - Convertitore di temperatura



2811828

<https://www.phoenixcontact.com/it/prodotti/2811828>

Si prega di notare che i dati visualizzati in questo PDF sono stati generati dal nostro catalogo online. I dati completi sono disponibili nella documentazione per l'utente. Si applicano le condizioni generali di utilizzo per i download.



Convertitore di temperatura liberamente programmabile con uscita analogica e 3 relè di valore limite, termoresistenza con connessione a 2, 3 o 4 conduttori, termocoppie, alimentazione a range esteso. Configurazione standard, Separazione a 4 vie, Safety Integrity Level (SIL, IEC 61508): 2, Performance Level (ISO 13849): d, Systematic Capability: 2, Connessione Push-in

I vantaggi

- Compensazione punto freddo con connettore separato
- Configurazione mediante software (FDT-DTM) o mediante unità di comando e visualizzazione IFS-OP-UNIT
- Installazione in zona 2, tipo di protezione ammessa "n" (EN 60079-15)
- Fino a SIL 2 secondo EN 61508
- Connessione a vite o a molla a innesto (tecnologia Push-in)
- Tre relè di set point, utilizzabili in combinazione come relè di set point sicuri
- Programmazione durante il funzionamento e anche in assenza di tensione grazie all'adattatore per la programmazione IFS-USB-PROG-ADAPTER
- Ingresso per termoresistenze, termocoppie, trasduttori di resistenza, potenziometri e sorgenti mV
- Misurare le differenze di temperatura
- Ingresso e uscita liberamente programmabili
- Range di segnale in uscita inverso a scelta

Dati commerciali

Codice articolo	2811828
Pezzi/conf.	1 Pezzi
Quantità di ordinazione minima	1 Pezzi
Codice vendita	DK1115
Codice prodotto	DK1115
GTIN	4046356579483
Peso per pezzo (confezione inclusa)	343,4 g
Peso per pezzo (confezione esclusa)	120 g
Numero tariffa doganale	85437090
Paese di origine	DE

MACX MCR-T-UIREL-UP-SP - Convertitore di temperatura



2811828

<https://www.phoenixcontact.com/it/prodotti/2811828>

Dati tecnici

Caratteristiche articolo

Tipo di prodotto	Temperature transmitter
Famiglia di prodotti	MACX Analog
Configurazione	DIP switch
	Software

Caratteristiche di isolamento

Categoria di sovratensione	II
Grado di inquinamento	2

Caratteristiche del sistema

Funzionalità

Configurazione	DIP switch
	Software

Caratteristiche elettriche

Isolamento galvanico	Separazione a 4 vie
Isolamento galvanico tra ingresso e uscita	sì
Tempo di risposta (0-99%)	≤ 1,75 s (SIL on)
	1,3 s (SIL off)
Coefficiente termico massimo	0,01 %/K
Errore di trasmissione	0,1 % (ad esempio con Pt 100, tensione 300 K, 4 ... 20 mA)

Isolamento galvanico Ingresso/uscita/alimentazione IEC/EN 61010-1

Norme/Disposizioni	IEC/EN 61010-1
Tensione di isolamento nominale	300 V _{eff}
Tensione di prova isolamento	2,5 kV AC (50 Hz, 60 s)
isolamento	Separazione sicura

Isolamento galvanico Ingresso/uscita IEC/EN 60079-11

Norme/Disposizioni	IEC/EN 60079-11
Tensione di isolamento nominale	375 V _p

Isolamento galvanico ingresso/alimentazione IEC/EN 60079-11

Norme/Disposizioni	IEC/EN 60079-11
Tensione di isolamento nominale	375 V _p

Isolamento galvanico Ingresso/uscita ON/OFF IEC/EN 60079-11

Norme/Disposizioni	IEC/EN 60079-11
Tensione di isolamento nominale	375 V _p

Alimentazione

Campo tensioni nominali di alimentazione	24 V AC/DC ... 230 V AC/DC -20 % ... +10 % (50/60 Hz)
Range tensione di alimentazione	19,2 V AC/DC ... 253 V AC/DC (50/60 Hz)

MACX MCR-T-UIREL-UP-SP - Convertitore di temperatura



2811828

<https://www.phoenixcontact.com/it/prodotti/2811828>

Corrente assorbita tipica	< 100 mA (24 V DC)
Potenza assorbita	< 2,4 W

Dati di ingresso

Segnale

Numero ingressi	1
Segnale d'ingresso	Temperatura
	Resistenza
	Tensione

Misurare

Tipi di sensori utilizzabili (RTD)	Sensori Pt, Ni, Cu: 2, 3, 4 conduttori
Tipi di sensori utilizzabili (TC)	B, E, J, K, N, R, S, T, L, U, CA, DA, A1G, A2G, A3G, MG, LG
Intervallo di misurazione temperatura	-250 °C ... 2500 °C (Range a seconda del tipo di sensore)
Intervallo di resistenza lineare	0 Ω ... 50 kΩ
Intervallo di resistenza, potenziometro	0 Ω ... 50 kΩ
Campo di segnale mV lineare	-1000 mV ... 1000 mV

Dati di uscita

Commutazione: Relè

Configurabile/Programmabile	sì
Tipo di commutazione del contatto	3 contatti di scambio
Materiale dei contatti	AgSnO ₂ , dorato a spessore
Max. tensione commutabile	250 V AC/DC
Max. corrente d'inserzione	2 A (250 V AC)
	0,1 A (250 V DC)
	2 A (28 V DC)

Segnale: Tensione/corrente

Numero uscite	1
Configurabile/Programmabile	sì
Segnale d'uscita, tensione massima	± 11 V
Segnale d'uscita, corrente	0 mA ... 20 mA (SIL off)
	4 mA ... 20 mA (SIL on)
Segnale d'uscita, corrente massima	22 mA
Carico/carico di uscita uscita di tensione	≥ 10 kΩ
Carico/carico di uscita uscita di corrente	≤ 600 Ω (20 mA)
Comportamento in caso di guasto sensore	programmabile a piacere

Dati di collegamento

Collegamento	Connessione Push-in
Lunghezza del tratto da spelare	10 mm
Sezione conduttore rigida	0,2 mm ² ... 2,5 mm ²
Sezione conduttore flessibile	0,2 mm ² ... 2,5 mm ²

MACX MCR-T-UIREL-UP-SP - Convertitore di temperatura



2811828

<https://www.phoenixcontact.com/it/prodotti/2811828>

Sezione conduttori flessibili (2 conduttori della stessa sezione)	0,25 mm ² ... 0,34 mm ² (Puntalino TWIN senza collare in plastica)
	0,5 mm ² ... 1,5 mm ² (Capocorda montato TWIN con collare di isolamento)
Sezione conduttore AWG	24 ... 14
	24 ... 22 (Puntalino TWIN senza collare in plastica)
	20 ... 16 (Capocorda montato TWIN con collare di isolamento)

Dati EX

Installazione Ex (EPL)	Gc
	Div. 2

Segnalazione

Segnalazione stato	LED tensione di alimentazione, PWR (verde)
	LED rosso, lampeggiante (guasto di linea, guasto del sensore, ERR)
	LED rosso (errore modulo, ERR)
	LED giallo (uscita di commutazione)

Dimensioni

Larghezza	35 mm
Altezza	107,9 mm
Profondità	113,7 mm
Profondità NS 35/7,5	114,5 mm (agganciato su guida DIN NS 35/7,5 a norma EN 60715)

Indicazioni materiale

Colore	grigio (RAL 7042)
Classe di combustibilità a norma UL 94 (Custodia)	V0 (Custodia)
Materiale custodia	PA 6.6-FR

Condizioni ambientali e della vita elettrica

Condizioni ambientali

Grado di protezione	IP20 (non sottoposto a valutazione UL)
Temperatura ambiente (esercizio)	-20 °C ... 65 °C
Temperatura ambiente (stoccaggio/trasporto)	-40 °C ... 85 °C
Umidità dell'aria consentita (esercizio)	tip. 5 % ... 95 % (senza condensa)
Urti (esercizio)	15g (IEC 60068-2-27)
Vibrazione (esercizio)	5g (IEC 60068-2-6)

Campo di impiego ad alta quota (≤ 2000 m)

Posizione elevata	≤ 2000 m (I dati tecnici si riferiscono ad altitudini ≤2000 m sul livello del mare. Per altitudini >2000 m sul livello del mare, vedere la scheda tecnica.)
Temperatura ambiente (esercizio)	-20 °C ... 65 °C
Tensione massima di sicurezza U _m	30 V (Installazione nella zona 2)

MACX MCR-T-UIREL-UP-SP - Convertitore di temperatura



2811828

<https://www.phoenixcontact.com/it/prodotti/2811828>

Campo di impiego ad alta quota (≤ 3000 m)

Gamma di altezze	> 2000 m ... 3000 m
Temperatura ambiente (esercizio)	-20 °C ... 55 °C
Tensione massima di sicurezza U_m	30 V (Installazione nella zona 2)

Campo di impiego ad alta quota (≤ 4000 m)

Gamma di altezze	> 3000 m ... 4000 m
Temperatura ambiente (esercizio)	-20 °C ... 50 °C
Tensione massima di sicurezza U_m	30 V (Installazione nella zona 2)

Campo di impiego ad alta quota (≤ 5000 m)

Gamma di altezze	> 4000 m ... 5000 m
Temperatura ambiente (esercizio)	-20 °C ... 45 °C
Tensione massima di sicurezza U_m	30 V (Installazione nella zona 2)

Omologazioni

CE

Certificato	Conformità CE
-------------	---------------

ATEX

Siglatura	Ⓔ II 3 G Ex ec ic nC IIC T4 Gc
Certificato	IBExU 10 ATEX 1044 X

IECEX

Siglatura	Ex ec ic nC IIC T4 Gc
Certificato	IECEX IBE 10.0004 X

INMETRO

Siglatura	Ex ec ic nC IIC T4 Gc
Certificato	DNV 18.0143 X

UL, USA / Canada

Siglatura	UL 508 Listed
	Class I, Div. 2, Groups A, B, C, D T6
	Class I, Zone 2, Group IIC T6

Omologazione per settore navale

Certificato	DNV GL TAA000020C
-------------	-------------------

Safety Integrity Level (SIL, IEC 61508)

Siglatura	2
Certificato	SEBS-A.150520/17, V2.0

Systematic Capability

Siglatura	2
-----------	---

Performance Level (ISO 13849)

Siglatura	d
-----------	---

MACX MCR-T-UIREL-UP-SP - Convertitore di temperatura



2811828

<https://www.phoenixcontact.com/it/prodotti/2811828>

EAC Ex

Siglatura	Ex ec ic IIC T4 Gc
Certificato	BY/112 02.01 TP012 103.01 00078

Dati caratteristica navale

Temperature	B
Humidity	B
Vibrazione	A
EMC	A
Enclosure	Required protection according to the Rules shall be provided upon installation on board

Dati EMC

Compatibilità elettromagnetica	Conformità alla direttiva EMC
Immunità ai disturbi	EN 61000-6-2
Nota	Le interferenze possono causare leggeri scostamenti.

Emissione di disturbi

Norme/Disposizioni	EN 61000-6-4
--------------------	--------------

Normative e prescrizioni

Isolamento galvanico	Separazione a 4 vie
----------------------	---------------------

Montaggio

Tipo di montaggio	Montaggio su guida DIN
-------------------	------------------------

MACX MCR-T-UIREL-UP-SP - Convertitore di temperatura

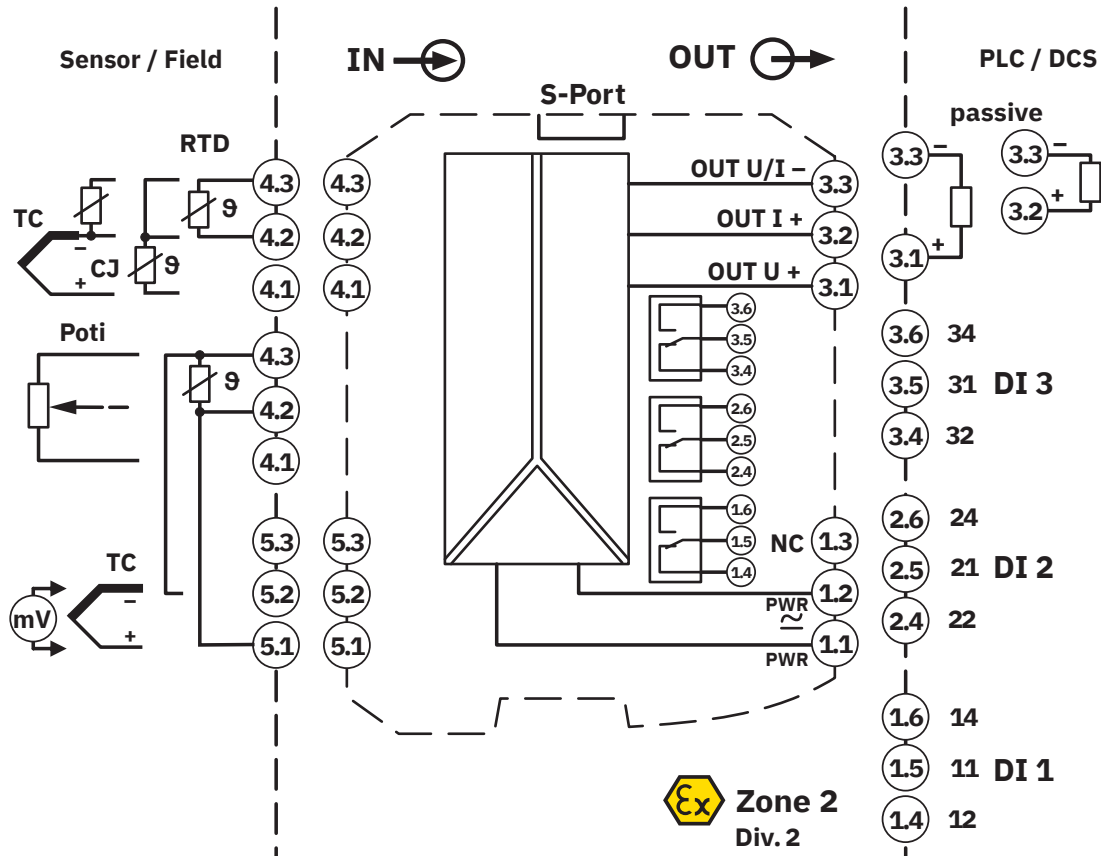


2811828

<https://www.phoenixcontact.com/it/prodotti/2811828>

Disegni

Diagramma a blocchi



MACX MCR-T-UIREL-UP-SP - Convertitore di temperatura



2811828

<https://www.phoenixcontact.com/it/prodotti/2811828>

Omologazioni

🔗 To download certificates, visit the product detail page: <https://www.phoenixcontact.com/it/prodotti/2811828>

DNV

ID omologazione: TAA000020C



UL Listed

ID omologazione: E238705



cUL Listed

ID omologazione: E238705



Functional Safety

ID omologazione: SEBS-A.20170608



EAC Ex

ID omologazione: TP012 103.01 00078



IECEX

ID omologazione: IECEX IBE 10.0004X



cUL Listed

ID omologazione: E199827



UL Listed

ID omologazione: E199827



ATEX

ID omologazione: IBExU 10 ATEX 1044

INMETRO

ID omologazione: DNV 18.0143 X

MACX MCR-T-UIREL-UP-SP - Convertitore di temperatura



2811828

<https://www.phoenixcontact.com/it/prodotti/2811828>

Classifiche

ECLASS

ECLASS-13.0	27210129
ECLASS-15.0	27210129

ETIM

ETIM 10.0	EC002919
-----------	----------

UNSPSC

UNSPSC 21.0	41112100
-------------	----------

MACX MCR-T-UIREL-UP-SP - Convertitore di temperatura



2811828

<https://www.phoenixcontact.com/it/prodotti/2811828>

Environmental product compliance

EU RoHS

Soddisfa i requisiti della direttiva RoHS	Sì
con eccezione delle deroghe, se note	7(a), 7(c)-I

China RoHS

Environment friendly use period (EFUP)	EFUP-50
	Una tabella per la dichiarazione China RoHS in base all'articolo è disponibile nell'area di download di ciascun articolo alla voce "Dichiarazione del produttore". Per tutti gli articoli con EFUP-E non viene allestita né richiesta alcuna tabella per la dichiarazione China RoHS.

EU REACH SVHC

Avviso di sostanza candidata REACH (n. CAS)	Lead(n. CAS: 7439-92-1)
SCIP	32b8d259-d73f-4a99-9307-15b5e2233391

EF3.1 Cambiamento climatico

CO2e kg	12,121 kg CO2e
---------	----------------

Phoenix Contact 2026 © - Tutti i diritti riservati
<https://www.phoenixcontact.com>

PHOENIX CONTACT S.p.a.
Via Bellini, 39/41
20095 Cusano Milanino (MI)
+39 02 660591
info_it@phoenixcontact.com