

MACX MCR-UI-UI-UP-SP-NC - Isolatore galvanico d'ingresso



2811569

<https://www.phoenixcontact.com/it/prodotti/2811569>

Si prega di notare che i dati visualizzati in questo PDF sono stati generati dal nostro catalogo online. I dati completi sono disponibili nella documentazione per l'utente. Si applicano le condizioni generali di utilizzo per i download.



Isolatore galvanico con separazione galvanica sicura e alimentazione a range esteso (24 V ... 230 V AC/DC). DIP switch frontali, più di 1600 diverse possibilità di conversione del segnale impostabili. Configurazione standard (IN 0 ... 10 V / OUT 0 ... 20 mA), connessione a molla, SIL

I vantaggi

- Impostazione di oltre 1600 possibilità di conversione del segnale mediante DIP switch frontale
- Installazione in zona 2 consentita
- Fino a SIL 2 secondo EN 61508
- Isolatore galvanico analogico per la separazione, filtraggio, amplificazione e commutazione di segnali analogici standard
- Connessione a vite o a molla a innesto (tecnologia Push-in)
- Uscita attiva o passiva
- Segnali d'ingresso e uscita configurabili, segnali di corrente e tensione bipolare
- Segnalazione di stato della tensione di alimentazione
- Alimentazione a range esteso da 19,2 ... 253 V AC/DC
- Separazione galvanica a 3 vie

Dati commerciali

| | |
|-------------------------------------|---------------|
| Codice articolo | 2811569 |
| Pezzi/conf. | 1 Pezzi |
| Quantità di ordinazione minima | 1 Pezzi |
| Codice vendita | DK1111 |
| Codice prodotto | DK1111 |
| GTIN | 4046356466998 |
| Peso per pezzo (confezione inclusa) | 183 g |
| Peso per pezzo (confezione esclusa) | 150 g |
| Numero tariffa doganale | 85437090 |
| Paese di origine | DE |

MACX MCR-UI-UI-UP-SP-NC - Isolatore galvanico d'ingresso



2811569

<https://www.phoenixcontact.com/it/prodotti/2811569>

Dati tecnici

Caratteristiche articolo

| | |
|----------------------|--------------------------------|
| Tipo di prodotto | Isolatore galvanico d'ingresso |
| Famiglia di prodotti | MACX Analog |
| Numero di canali | 1 |
| Configurazione | DIP switch |

Caratteristiche del sistema

Funzionalità

| | |
|----------------|------------|
| Configurazione | DIP switch |
|----------------|------------|

Caratteristiche elettriche

| | |
|--|--|
| Zero / Span | $\pm 4 \%$ |
| Zero | $\pm 4 \%$ |
| Isolamento galvanico tra ingresso e uscita | sì |
| Frequenza limite (3 dB) | 10 kHz (commutabile 30 Hz) |
| Circuito di protezione | protezione da fenomeni transitori |
| Tempo di risposta (10-90%) | 35 μ s (10 kHz) 11 ms (30 Hz) |
| Coefficiente termico massimo | 0,0075 %/K |
| Errore di trasmissione | $\leq 0,1 \%$ (regolato dal fondo scala) |

Isolamento galvanico

| | |
|----------------------------|-------------------------|
| Tensione di prova | 2,5 kV AC (50 Hz, 60 s) |
| Categoria di sovratensione | II |
| Grado di inquinamento | 2 |

Isolamento galvanico Ingresso/uscita/alimentazione IEC/EN 61010-1

| | |
|---------------------------------|----------------------|
| Norme/Disposizioni | IEC/EN 61010-1 |
| Tensione di isolamento nominale | 300 V _{eff} |
| isolamento | Separazione sicura |

Isolamento galvanico Ingresso/uscita/alimentazione IEC/EN 60079-7

| | |
|---------------------------------|----------------|
| Norme/Disposizioni | IEC/EN 60079-7 |
| Tensione di isolamento nominale | 275 V |

Alimentazione

| | |
|--|---|
| Campo tensioni nominali di alimentazione | 24 V AC/DC ... 230 V AC/DC -20 % ... +10 % (50/60 Hz) |
| Range tensione di alimentazione | 19,2 V AC/DC ... 253 V AC/DC (50/60 Hz) |
| Potenza dissipata | < 0,8 W (a 24 V DC/20 mA) < 0,9 W (a 230 V AC / 20 mA) |

Dati di ingresso

MACX MCR-UI-UI-UP-SP-NC - Isolatore galvanico d'ingresso



2811569

<https://www.phoenixcontact.com/it/prodotti/2811569>

Segnale: Tensione/corrente

| | |
|------------------------------|--|
| Numero ingressi | 1 |
| Segnale d'ingresso, tensione | 0 mV ... 50 mV |
| | 0 mV ... 60 mV |
| | 0 mV ... 75 mV |
| | 0 mV ... 100 mV |
| | 0 mV ... 120 mV |
| | 0 mV ... 150 mV |
| | 0 mV ... 200 mV |
| | 0 mV ... 300 mV |
| | 0 mV ... 500 mV |
| | 0 V ... 1 V |
| | 0 V ... 1,5 V |
| | 0 V ... 2 V |
| | 0 V ... 3 V |
| | 0 V ... 5 V |
| | 0 V ... 10 V (configurabile mediante DIP switch) |
| | 0 V ... 15 V |
| | 0 V ... 20 V |
| | 0 V ... 30 V |
| | 0 V ... 50 V |
| | 0 V ... 100 V |
| | -50 mV ... 50 mV |
| | -60 mV ... 60 mV |
| | -75 mV ... 75 mV |
| | -100 mV ... 100 mV |
| | -120 mV ... 120 mV |
| | -150 mV ... 150 mV |
| | -200 mV ... 200 mV |
| | -300 mV ... 300 mV |
| | -500 mV ... 500 mV |
| | -1 V ... 1 V |
| | -1,5 V ... 1,5 V |
| | -2 V ... 2 V |
| | -3 V ... 3 V |
| | -5 V ... 5 V |
| | -10 V ... 10 V |
| | -15 V ... 15 V |
| | -20 V ... 20 V |
| | -30 V ... 30 V |
| | -50 V ... 50 V |
| | -100 V ... 100 V |
| 1 V ... 5 V | |

MACX MCR-UI-UI-UP-SP-NC - Isolatore galvanico d'ingresso



2811569

<https://www.phoenixcontact.com/it/prodotti/2811569>

| | |
|---|---|
| | 2 V ... 10 V |
| Segnale d'ingresso, tensione minima | ± 50 mV |
| Segnale d'ingresso, tensione massima | ± 100 V |
| Segnale d'ingresso, corrente | 0 mA ... 1 mA (configurabile mediante DIP switch) |
| | 0 mA ... 1,5 mA |
| | 0 mA ... 2 mA |
| | 0 mA ... 3 mA |
| | 0 mA ... 5 mA |
| | 0 mA ... 10 mA |
| | 0 mA ... 15 mA |
| | 0 mA ... 20 mA |
| | 0 mA ... 30 mA |
| | 0 mA ... 50 mA |
| | 0 mA ... 100 mA |
| | -1 mA ... 1 mA |
| | -1,5 mA ... 1,5 mA |
| | -2 mA ... 2 mA |
| | -3 mA ... 3 mA |
| | -5 mA ... 5 mA |
| | -10 mA ... 10 mA |
| | -15 mA ... 15 mA |
| | -20 mA ... 20 mA |
| | -30 mA ... 30 mA |
| | -50 mA ... 50 mA |
| | -100 mA ... 100 mA |
| | 1 mA ... 5 mA |
| | 2 mA ... 10 mA |
| | 4 mA ... 20 mA |
| Segnale d'ingresso corrente minima | ± 1 mA |
| Segnale d'ingresso, corrente massima | ± 100 mA |
| Resistenza d'ingresso ingresso tensione | ca. 1 MΩ (±1 V DC ... ±100 V DC) |
| Resistenza d'ingresso ingresso corrente | ca. 10 Ω (±10 mA DC ... ±100 mA DC) |

Dati di uscita

Segnale: Tensione/corrente

| | |
|-----------------------------|--|
| Numero uscite | 1 |
| Configurabile/Programmabile | sì, commutabile |
| Segnale d'uscita, tensione | 0 V ... 10 V (configurabile mediante DIP switch) |
| | 0 V ... 5 V |
| | 2 V ... 10 V |
| | 1 V ... 5 V |
| | -10 V ... 10 V |
| | -5 V ... 5 V |

MACX MCR-UI-UI-UP-SP-NC - Isolatore galvanico d'ingresso



2811569

<https://www.phoenixcontact.com/it/prodotti/2811569>

| | |
|--|---|
| | 0 V ... 2,5 V |
| | 0,5 V ... 2,5 V |
| | -2,5 V ... 2,5 V |
| Segnale d'uscita, tensione massima | 15 V |
| Segnale d'uscita tensione inverso | 0 V ... 2,5 V |
| | 0 V ... 5 V |
| | 0 V ... 10 V |
| Segnale d'uscita, corrente | 0 mA ... 5 mA |
| | 0 mA ... 10 mA |
| | 0 mA ... 20 mA (configurabile mediante DIP switch) |
| | 1 mA ... 5 mA |
| | 2 mA ... 10 mA |
| | 4 mA ... 20 mA |
| | -5 mA ... 5 mA |
| | -10 mA ... 10 mA |
| | -20 mA ... 20 mA |
| Segnale d'uscita, corrente massima | 35 mA |
| Segnale d'uscita corrente inverso | 0 mA ... 5 mA |
| | 0 mA ... 10 mA |
| | 0 mA ... 20 mA |
| Carico/carico di uscita uscita di tensione | $\geq 1 \text{ k}\Omega$ (10 V) |
| Carico/carico di uscita uscita di corrente | $\leq 600 \Omega$ (20 mA; attivo) |
| | passivo: $\leq (U_B - 2 \text{ V}) / I_{\text{outmax}}$ |
| Ripple | $< 10 \text{ mV}_{\text{eff}}$ |

Dati di collegamento

| | |
|---|--|
| Collegamento | Connessione Push-in |
| Lunghezza del tratto da spelare | 10 mm |
| Sezione conduttore rigida | 0,2 mm ² ... 2,5 mm ² |
| Sezione conduttore flessibile | 0,2 mm ² ... 2,5 mm ² |
| Sezione conduttori flessibili (2 conduttori della stessa sezione) | 0,25 mm ² ... 0,34 mm ² (Puntalino TWIN senza collare in plastica) |
| | 0,5 mm ² ... 1,5 mm ² (Capocorda montato TWIN con collare di isolamento) |
| Sezione conduttore AWG | 24 ... 14 |
| | 24 ... 22 (Puntalino TWIN senza collare in plastica) |
| | 20 ... 16 (Capocorda montato TWIN con collare di isolamento) |

Dati EX

| | |
|------------------------|--------|
| Installazione Ex (EPL) | Gc |
| | Div. 2 |

Dimensioni

MACX MCR-UI-UI-UP-SP-NC - Isolatore galvanico d'ingresso



2811569

<https://www.phoenixcontact.com/it/prodotti/2811569>

| | |
|----------------------|--|
| Disegno quotato |  |
| Larghezza | 12,5 mm |
| Altezza | 107,9 mm |
| Profondità | 113,7 mm |
| Profondità NS 35/7,5 | 114,5 mm (agganciato su guida DIN NS 35/7,5 a norma EN 60715) |

Indicazioni materiale

| | |
|--------------------|-------------------|
| Colore | grigio (RAL 7042) |
| Materiale custodia | PA 6.6-FR |

Caratteristiche

Dati tecnici di sicurezza: IEC 61508 - High-Demand

| | |
|------------------------------|---|
| Safety Integrity Level (SIL) | 2 |
|------------------------------|---|

Dati tecnici di sicurezza: IEC 61508 - High-Demand

| | |
|------------------------------|---|
| Safety Integrity Level (SIL) | 2 |
|------------------------------|---|

Dati tecnici di sicurezza: IEC 61508 - Low-Demand

| | |
|------------------------------|---|
| Safety Integrity Level (SIL) | 2 |
|------------------------------|---|

Dati tecnici di sicurezza: IEC 61508 - Low-Demand

| | |
|------------------------------|---|
| Safety Integrity Level (SIL) | 2 |
|------------------------------|---|

Condizioni ambientali e della vita elettrica

Condizioni ambientali

| | |
|---|--|
| Grado di protezione | IP20 (non sottoposto a valutazione UL) |
| Temperatura ambiente (esercizio) | -20 °C ... 70 °C |
| Temperatura ambiente (stoccaggio/trasporto) | -40 °C ... 85 °C |

Campo di impiego ad alta quota (≤ 2000 m)

| | |
|-------------------------------------|--|
| Posizione elevata | ≤ 2000 m (I dati tecnici si riferiscono ad altitudini ≤ 2000 m sul livello del mare. Per altitudini >2000 m sul livello del mare, vedere la scheda tecnica.) |
| Temperatura ambiente (esercizio) | -20 °C ... 70 °C |
| Tensione massima di sicurezza U_m | 275 V |

Campo di impiego ad alta quota (≤ 3000 m)

| | |
|-------------------------------------|-----------------------|
| Gamma di altezze | > 2000 m ... 3000 m |
| Temperatura ambiente (esercizio) | -20 °C ... 60 °C |
| Tensione massima di sicurezza U_m | 190 V |

MACX MCR-UI-UI-UP-SP-NC - Isolatore galvanico d'ingresso



2811569

<https://www.phoenixcontact.com/it/prodotti/2811569>

Campo di impiego ad alta quota (≤ 4000 m)

| | |
|-------------------------------------|---------------------|
| Gamma di altezze | > 3000 m ... 4000 m |
| Temperatura ambiente (esercizio) | -20 °C ... 55 °C |
| Tensione massima di sicurezza U_m | 60 V |

Campo di impiego ad alta quota (≤ 5000 m)

| | |
|-------------------------------------|---------------------|
| Gamma di altezze | > 4000 m ... 5000 m |
| Temperatura ambiente (esercizio) | -20 °C ... 45 °C |
| Tensione massima di sicurezza U_m | 60 V |

Omologazioni

CE

| | |
|-------------|---------------|
| Certificato | Conformità CE |
|-------------|---------------|

ATEX

| | |
|-------------|--------------------------|
| Siglatura | Ⓔ II 3 G Ex nA IIC T4 Gc |
| Certificato | BVS 09 ATEX E 028 X |

UKCA Ex (UKEX)

| | |
|-------------|--------------------------|
| Siglatura | Ⓔ II 3 G Ex nA IIC T4 Gc |
| Certificato | PxCIF21UKEX2811459X |

IECEX

| | |
|-------------|--------------------|
| Siglatura | Ex ec IIC T4 Gc |
| Certificato | IECEX BVS 09.0013X |

CCC / China-Ex

| | |
|-------------|------------------|
| Siglatura | Ex ec IIC T4 Gc |
| Certificato | 2021122304114078 |

UL, USA / Canada

| | |
|-----------|---------------------------------------|
| Siglatura | UL 61010 Listed |
| | Class I, Div. 2, Groups A, B, C, D T4 |
| | Class I, Zone 2, Group IIC |

Omologazione per settore navale

| | |
|-------------|-------------------|
| Certificato | DNV GL TAA00000AG |
|-------------|-------------------|

Safety Integrity Level (SIL, IEC 61508)

| | |
|-----------|---|
| Siglatura | 2 |
|-----------|---|

INMETRO

| | |
|-------------|-----------------|
| Siglatura | Ex ec IIC T4 Gc |
| Certificato | DNV 21.0125 X |

EAC Ex

| | |
|-------------|---------------------------------|
| Siglatura | Ⓔ Ex ec IIC T4 Gc |
| Certificato | BY/112 02.01 TP012 103.01 00078 |

MACX MCR-UI-UI-UP-SP-NC - Isolatore galvanico d'ingresso



2811569

<https://www.phoenixcontact.com/it/prodotti/2811569>

Dati caratteristica navale

| | |
|-------------|---|
| Temperature | B |
| Humidity | B |
| Vibrazione | A |
| EMC | B |
| Enclosure | Required protection according to the Rules shall be provided upon installation on board |

Dati EMC

| | |
|--------------------------------|--|
| Compatibilità elettromagnetica | Conformità alla direttiva EMC |
| Immunità ai disturbi | EN 61000-6-2 |
| Nota | Le interferenze possono causare leggeri scostamenti. |

Emissione di disturbi

| | |
|--------------------|--------------|
| Norme/Disposizioni | EN 61000-6-4 |
|--------------------|--------------|

Campi elettromagnetici ad alta frequenza

| | |
|---|--|
| Denominazione | Campi elettromagnetici ad alta frequenza |
| Norme/Disposizioni | EN 61000-4-3 |
| Differmità tipica dal valore finale del campo di misura | 1,9 % |

Transitori veloci (Burst)

| | |
|---|------------------------------------|
| Denominazione | Disturbi transitori rapidi (Burst) |
| Norme/Disposizioni | EN 61000-4-4 |
| Differmità tipica dal valore finale del campo di misura | 2 % |

Influenza condotta

| | |
|---|--------------|
| Denominazione | Interferenze |
| Norme/Disposizioni | EN 61000-4-6 |
| Differmità tipica dal valore finale del campo di misura | 4,6 % |

Normative e prescrizioni

GB Standard

| | |
|--------------------|-------------|
| Norme/Disposizioni | GB/T 3836.1 |
| | GB/T 3836.3 |

Montaggio

| | |
|----------------------------|------------------------|
| Tipo di montaggio | Montaggio su guida DIN |
| Posizione di installazione | a scelta |

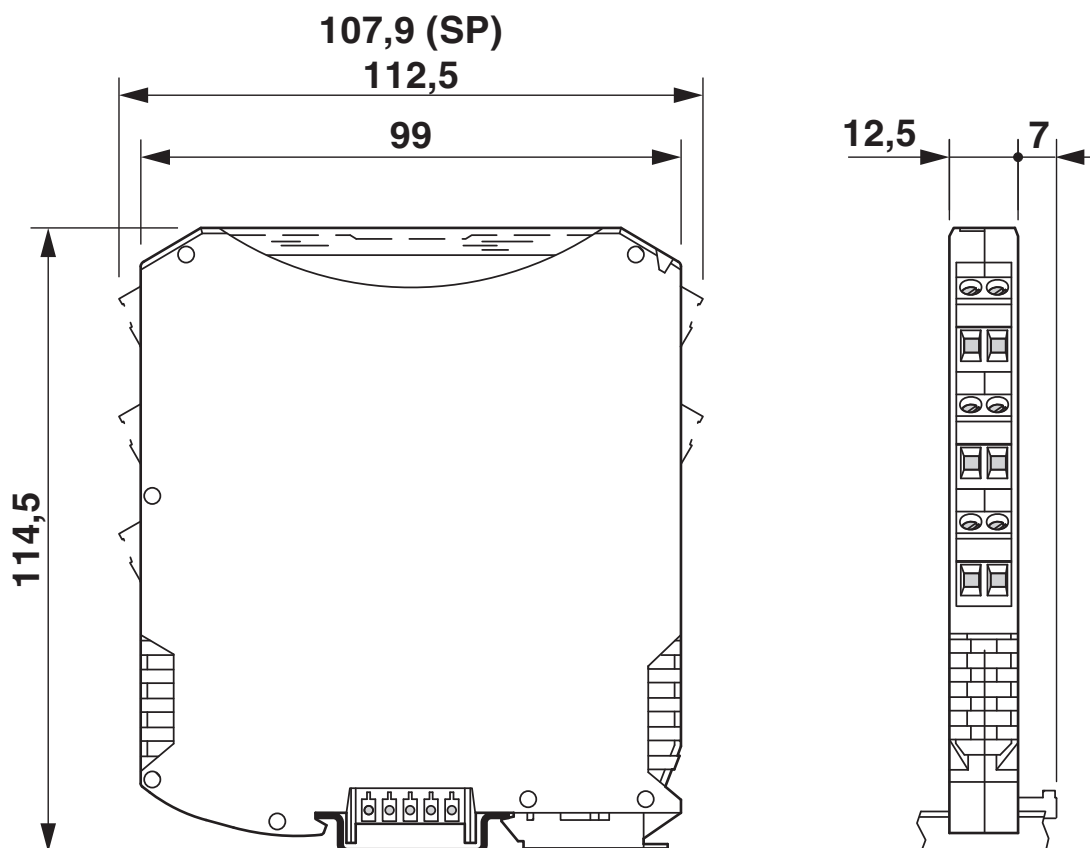
MACX MCR-UI-UI-UP-SP-NC - Isolatore galvanico d'ingresso

2811569

<https://www.phoenixcontact.com/it/prodotti/2811569>

Disegni

Disegno quotato



MACX MCR-UI-UI-UP-SP-NC - Isolatore galvanico d'ingresso

2811569

<https://www.phoenixcontact.com/it/prodotti/2811569>

Diagramma a blocchi



MACX MCR-UI-UI-UP-SP-NC - Isolatore galvanico d'ingresso



2811569

<https://www.phoenixcontact.com/it/prodotti/2811569>

Omologazioni

🔗 To download certificates, visit the product detail page: <https://www.phoenixcontact.com/it/prodotti/2811569>

 **UL Listed**
ID omologazione: E330267

 **cUL Listed**
ID omologazione: E330267


Functional Safety
ID omologazione: BVS Pb 02/09


DNV
ID omologazione: TAA00000AG

 **EAC Ex**
ID omologazione: TP012 103.01 00078


 **cUL Listed**
ID omologazione: E199827

 **UL Listed**
ID omologazione: FILE E 199827

 **IECEx**
ID omologazione: IECEx BVS 09.0013X

 **ATEX**
ID omologazione: BVS 09 ATEX E 028 X

INMETRO
ID omologazione: DNV 21.0125 X

 **CCC**
ID omologazione: 2021122304114078

MACX MCR-UI-UI-UP-SP-NC - Isolatore galvanico d'ingresso



2811569

<https://www.phoenixcontact.com/it/prodotti/2811569>

Classifiche

ECLASS

| | |
|-------------|----------|
| ECLASS-13.0 | 27210120 |
| ECLASS-15.0 | 27210120 |

ETIM

| | |
|-----------|----------|
| ETIM 10.0 | EC002653 |
|-----------|----------|

UNSPSC

| | |
|-------------|----------|
| UNSPSC 21.0 | 39121000 |
|-------------|----------|

MACX MCR-UI-UI-UP-SP-NC - Isolatore galvanico d'ingresso



2811569

<https://www.phoenixcontact.com/it/prodotti/2811569>

Environmental product compliance

EU RoHS

| | |
|---|--------------------|
| Soddisfa i requisiti della direttiva RoHS | Sì |
| con eccezione delle deroghe, se note | 6(c), 7(a), 7(c)-I |

China RoHS

| | |
|--|---|
| Environment friendly use period (EFUP) | EFUP-50 |
| | Una tabella per la dichiarazione China RoHS in base all'articolo è disponibile nell'area di download di ciascun articolo alla voce "Dichiarazione del produttore". Per tutti gli articoli con EFUP-E non viene allestita né richiesta alcuna tabella per la dichiarazione China RoHS. |

EU REACH SVHC

| | |
|---|--|
| Avviso di sostanza candidata REACH (n. CAS) | Lead(n. CAS: 7439-92-1) |
| | 6,6'-di-tert-butyl-2,2'-methylenedi-p-cresol(n. CAS: 119-47-1) |
| SCIP | 8a57274a-5821-4a06-8052-8e2257a6bce5 |

EF3.1 Cambiamento climatico

| | |
|---------|---------------|
| CO2e kg | 5,417 kg CO2e |
|---------|---------------|

Phoenix Contact 2026 © - Tutti i diritti riservati
<https://www.phoenixcontact.com>

PHOENIX CONTACT S.p.a.
Via Bellini, 39/41
20095 Cusano Milanino (MI)
+39 02 660591
info_it@phoenixcontact.com