

MINI MCR-SL-TB - Morsetto passante



2811420

<https://www.phoenixcontact.com/it/prodotti/2811420>

Si prega di notare che i dati visualizzati in questo PDF sono stati generati dal nostro catalogo online. I dati completi sono disponibili nella documentazione per l'utente. Si applicano le condizioni generali di utilizzo per i download.

Morsetto passante per la trasmissione di segnali già dotati di separazione galvanica



Descrizione del prodotto

Il morsetto passaparete da 6,2 mm sottile MINI MCR-SL-TB serve alla trasmissione di segnali già dotati di separazione galvanica.

I vantaggi

- Morsetto passante per la trasmissione 1:1 di segnali nella rete MINI-Analog
- Utilizzo in combinazione con il multiplexer analogico MINI
- Per la realizzazione diretta in applicazioni senza conversione del segnale e senza separazione galvanica

Dati commerciali

Codice articolo	2811420
Pezzi/conf.	1 Pezzi
Quantità di ordinazione minima	1 Pezzi
Codice vendita	DK113Z
Codice prodotto	DK113Z
GTIN	4046356281911
Peso per pezzo (confezione inclusa)	75,4 g
Peso per pezzo (confezione esclusa)	59,9 g
Numero tariffa doganale	85389091
Paese di origine	DE

MINI MCR-SL-TB - Morsetto passante

2811420

<https://www.phoenixcontact.com/it/prodotti/2811420>

Dati tecnici

Caratteristiche articolo

Tipo di prodotto	Morsetto passante
Famiglia di prodotti	MINI Analog
Numero di canali	1

Caratteristiche elettriche

Portata di corrente	1 A
Resistenza di passaggio	< 10 mΩ

Dati di ingresso

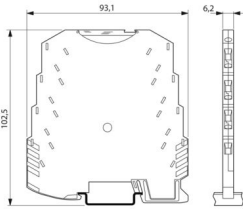
Segnale: Tensione/corrente

Segnale d'ingresso, tensione massima	30 V AC/DC
Segnale d'ingresso, corrente massima	1 A

Dati di collegamento

Collegamento	Connessione a vite
Lunghezza del tratto da spelare	12 mm
Filettatura	M3
Numero collegamenti	1
Sezione conduttore rigida	0,2 mm ² ... 2,5 mm ²
Sezione conduttore flessibile	0,2 mm ² ... 2,5 mm ²
Sezione conduttore AWG	24 ... 12

Dimensioni

Disegno quotato	
Larghezza	6,2 mm
Altezza	93,1 mm
Profondità	101,2 mm

Indicazioni materiale

Colore	verde (RAL 6021)
Materiale custodia	PBT
Protezione antincendio per veicoli su rotaia (DIN EN 45545-2) R22	HL 1 - HL 2
Protezione antincendio per veicoli su rotaia (DIN EN 45545-2) R23	HL 1 - HL 2

MINI MCR-SL-TB - Morsetto passante



2811420

<https://www.phoenixcontact.com/it/prodotti/2811420>

Protezione antincendio per veicoli su rotaia (DIN EN 45545-2) R24	HL 1 - HL 2
---	-------------

Condizioni ambientali e della vita elettrica

Condizioni ambientali

Grado di protezione	IP20
Temperatura ambiente (esercizio)	-20 °C ... 65 °C
Temperatura ambiente (stoccaggio/trasporto)	-40 °C ... 85 °C
Posizione elevata	≤ 2000 m
Umidità dell'aria consentita (esercizio)	5 % ... 95 % (senza condensa)

Omologazioni

CE

Certificato	Conformità CE
-------------	---------------

UKCA

Certificato	Conformità UKCA
-------------	-----------------

Omologazione per settore navale

Certificato	DNV GL TAA000020N
-------------	-------------------

Dati cantieristica navale

Temperature	B
Humidity	B
Vibrazione	B
EMC	A
Enclosure	Required protection according to the Rules shall be provided upon installation on board

Dati EMC

Compatibilità elettromagnetica	Conformità alla direttiva EMC
Immunità ai disturbi	EN 61000-6-2
Nota	Le interferenze possono causare leggeri scostamenti.

Emissione di disturbi

Norme/Disposizioni	EN 61000-6-4
--------------------	--------------

Scariche elettrostatiche

Norme/Disposizioni	EN 61000-4-2
--------------------	--------------

Scariche elettrostatiche

Osservazioni	Adottare misure contro le scariche elettrostatiche.
--------------	---

Campi elettromagnetici ad alta frequenza

Denominazione	Campi elettromagnetici ad alta frequenza
Norme/Disposizioni	EN 61000-4-3
Criterio di valutazione	A

MINI MCR-SL-TB - Morsetto passante



2811420

<https://www.phoenixcontact.com/it/prodotti/2811420>

Transitori veloci (Burst)

Denominazione	Disturbi transitori rapidi (Burst)
Norme/Disposizioni	EN 61000-4-4
Criterio di valutazione	B

Carico di corrente impulsiva (Surge)

Norme/Disposizioni	EN 61000-4-5
--------------------	--------------

Carico di corrente impulsiva (Surge)

Osservazioni	Criterio B
--------------	------------

Influenza condotta

Denominazione	Interferenze
Norme/Disposizioni	EN 61000-4-6
Criterio di valutazione	A

Montaggio

Tipo di montaggio	NS 35/7,5 NS 35/15 NS 35/15-2,3 Montaggio su guida DIN
Nota per il montaggio	Per il ponticellamento della tensione di alimentazione può essere utilizzato il connettore bus per guide DIN, inseribile a scatto sulla guida DIN da 35 mm secondo EN 60715.
Posizione di installazione	a scelta

MINI MCR-SL-TB - Morsetto passante

2811420

<https://www.phoenixcontact.com/it/prodotti/2811420>

Disegni

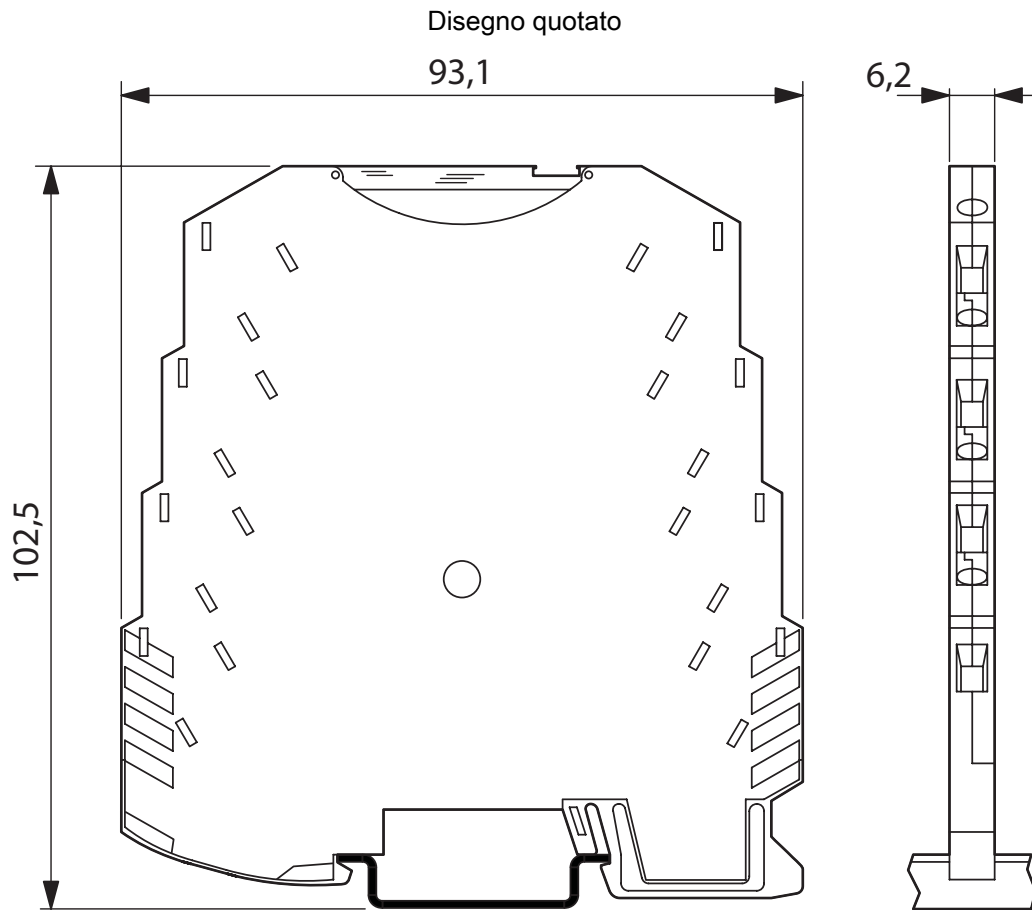
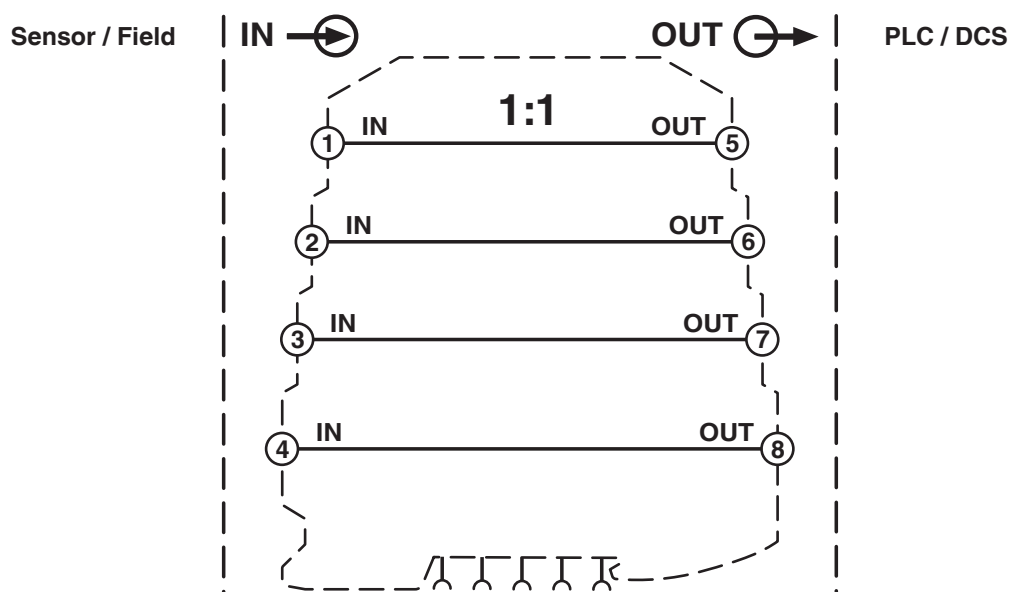


Diagramma a blocchi



MINI MCR-SL-TB - Morsetto passante



2811420

<https://www.phoenixcontact.com/it/prodotti/2811420>

Classifiche

ECLASS

ECLASS-13.0	27210192
ECLASS-15.0	27210192

ETIM

ETIM 9.0	EC002498
----------	----------

UNSPSC

UNSPSC 21.0	39121000
-------------	----------

MINI MCR-SL-TB - Morsetto passante



2811420

<https://www.phoenixcontact.com/it/prodotti/2811420>

Environmental product compliance

EU RoHS

Soddisfa i requisiti della direttiva RoHS

Sì, Nessuna deroga

China RoHS

Environment friendly use period (EFUP)

EFUP-E

Nessuna sostanza pericolosa al di sopra dei valori limite

EU REACH SVHC

Avviso di sostanza candidata REACH (n. CAS)

Nessuna sostanza con una percentuale di massa maggiore dello 0,1%

Phoenix Contact 2026 © - Tutti i diritti riservati
<https://www.phoenixcontact.com>

PHOENIX CONTACT S.p.a.
Via Bellini, 39/41
20095 Cusano Milanino (MI)
+39 02 660591
info_it@phoenixcontact.com