

VAL-MS 230 IT ST - Spina di protezione contro le sovratensioni tipo 2

2807599

<https://www.phoenixcontact.com/it/prodotti/2807599>

Si prega di notare che i dati visualizzati in questo PDF sono stati generati dal nostro catalogo online. I dati completi sono disponibili nella documentazione per l'utente. Si applicano le condizioni generali di utilizzo per i download.



Scaricatore di sovratensioni tipo 2 con varistore di potenza per elemento base VAL-MS, controllato termicamente, segnalazione ottica di guasto. Esecuzione: 230 V AC (sistema IT)

I vantaggi

- Qualità sperimentata milioni di volte in differenti applicazioni
- Installazione veloce con ponticelli standard grazie alla larghezza di installazione standard di settore di 1 UD
- Prova e misurazione dell'isolamento semplificate grazie ai moduli di protezione a innesto
- Ampio campo di impiego con molteplici tensioni nominali
- Elevata modularità per soluzioni individuali per applicazioni di ogni tipo

Dati commerciali

Codice articolo	2807599
Pezzi/conf.	10 Pezzi
Quantità di ordinazione minima	1 Pezzi
Codice vendita	CL1321
Codice prodotto	CL1321
GTIN	4017918075286
Peso per pezzo (confezione inclusa)	50,8 g
Peso per pezzo (confezione esclusa)	47,55 g
Numero tariffa doganale	85363030
Paese di origine	DE

VAL-MS 230 IT ST - Spina di protezione contro le sovratensioni tipo 2



2807599

<https://www.phoenixcontact.com/it/prodotti/2807599>

Dati tecnici

Note

Istruzioni per l'ordine:	Utilizzo in applicazioni DC su richiesta
--------------------------	--

Note generali

Nota	Per l'utilizzo in tutti i sistemi a bassa tensione tra L-N e L-PEN. Solo per utilizzo in sistemi IT tra L-PE, se i corpi degli elementi dell'impianto a bassa tensione sono collegati con l'impianto di messa a terra della stazione trasformatore. (Messa a terra comune della stazione trasformatore HV e dei corpi dell'impianto utenze LV. $R_E = R_A$ secondo IEC 60364-4-442 / VDE 0100-442 fig. 44D / Esempio a)
------	---

Caratteristiche articolo

Tipo di prodotto	Spine di ricambio
Famiglia di prodotti	VALVETRAB MS
Classe di prova IEC	II
	T2
Tipo EN	T2
Sistema di alimentazione di corrente IEC	TN
	TT
	IT
Tipo	maschio
Numero di poli	1
Segnalazione protezione contro le sovratensioni guasta	ottico
Scaricatore testabile con CHECKMASTER da versione software:	da rev. soft. 1.10
Numero di porte	One

Caratteristiche di isolamento

Categoria di sovratensione	III
Grado di inquinamento	2

Caratteristiche elettriche

Frequenza nominale f_N	50 Hz (60 Hz)
--------------------------	---------------

Dati di collegamento

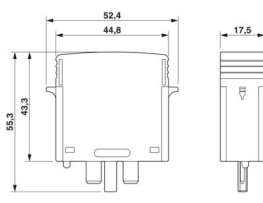
Collegamento	a innesto
--------------	-----------

Dimensioni

VAL-MS 230 IT ST - Spina di protezione contro le sovratensioni tipo 2

2807599

<https://www.phoenixcontact.com/it/prodotti/2807599>

Disegno quotato	
Larghezza	17,5 mm
Altezza	52,4 mm
Profondità	55,3 mm
Unità modulare	1 TE

Indicazioni materiale

Colore	nero (RAL 9005)
Classe di combustibilità a norma UL 94	V-0
Valore CTI del materiale	600
Materiale isolante	PA 6.6
Gruppo materiale	I
Materiale custodia	PA 6.6

Circuito di protezione

Dispositivi di protezione	L-N
	L-PE
	L-PEN
Direzione di azione	1L-N/PE
Tensione nominale U_N	240/415 V AC (TN)
	240/415 V AC (TT)
	230 V AC (IT)
Frequenza nominale f_N	50 Hz (60 Hz)
Tensione massima continuativa U_C	385 V AC
Corrente conduttori di terra I_{PE}	$\leq 0,45$ mA
Assorbimento di potenza in standby P_C	≤ 175 mVA
Corrente nominale dispersa I_n (8/20) μ s	20 kA
Max. corrente dispersa I_{max} (8/20) μ s	40 kA
Resistenza ai corto circuiti I_{SCCR}	25 kA
Livello di protezione U_p	$\leq 1,8$ kV
Tensione residua U_{res}	$\leq 1,8$ kV (con I_n)
	$\leq 1,6$ kV (a 10 kA)
	$\leq 1,4$ kV (a 5 kA:)
	$\leq 1,3$ kV (a 3 kA)
Comportamento TOV con U_T	415 V AC (5 s / withstand mode)
	440 V AC (120 min / withstand mode)
Tempo di risposta t_A	≤ 25 ns

VAL-MS 230 IT ST - Spina di protezione contro le sovratensioni tipo 2



2807599

<https://www.phoenixcontact.com/it/prodotti/2807599>

Prefusibile massimo per cablaggio standard	125 A (gG)
--	------------

Condizioni ambientali e della vita elettrica

Condizioni ambientali

Grado di protezione	IP20
Temperatura ambiente (esercizio)	-40 °C ... 80 °C
Temperatura ambiente (stoccaggio/trasporto)	-40 °C ... 80 °C
Posizione elevata	≤ 2000 m (s.l.m.)
Umidità dell'aria consentita (esercizio)	5 % ... 95 %
Urti (esercizio)	25g (Semisinusoidale / 11 ms / 3x ±X, ±Y, ±Z)
Vibrazione (esercizio)	5g (10 ... 500 Hz / 2,5 h / X, Y, Z)

Omologazioni

Specifiche UL

Tensione permanente massima MCOV (L-N)	385 V AC
Corrente nominale dispersa I_n (L-N)	20 kA
Dispositivi di protezione	L-N
Tensione nominale	230 V AC
Sistema di ripartizione dell'energia	Single phase
Frequenza nominale	50/60 Hz
Tensione di taglio misurata MLV (L-N)	2200 V
Tipo SPD	4CA

Normative e prescrizioni

Norme/disposizioni	IEC 61643-11
Nota	2011
Norme/disposizioni	EN 61643-11
Nota	2012

Montaggio

Tipo di montaggio	sull'elemento base
-------------------	--------------------

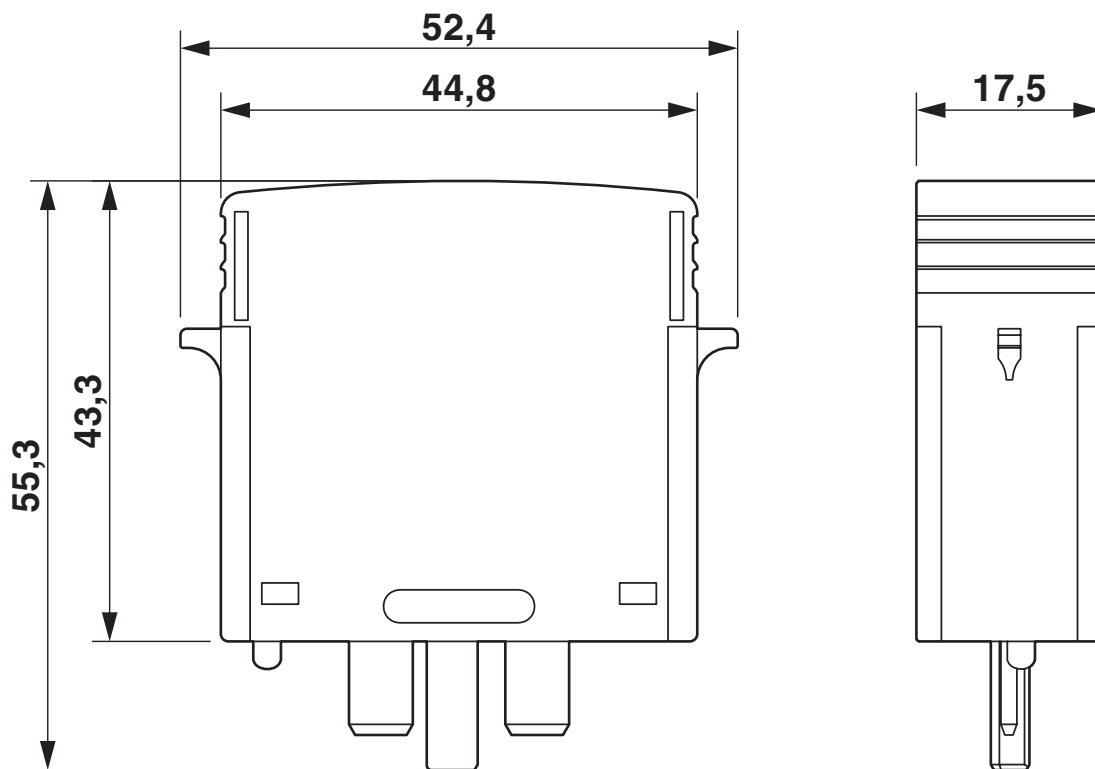
VAL-MS 230 IT ST - Spina di protezione contro le sovratensioni tipo 2

2807599

<https://www.phoenixcontact.com/it/prodotti/2807599>

Disegni

Disegno quotato



Schema di collegamento



VAL-MS 230 IT ST - Spina di protezione contro le sovratensioni tipo 2



2807599

<https://www.phoenixcontact.com/it/prodotti/2807599>

Omologazioni

📄 To download certificates, visit the product detail page: <https://www.phoenixcontact.com/it/prodotti/2807599>



cUL Recognized

ID omologazione: FILE E 330181



UL Recognized

ID omologazione: FILE E 330181



IECEE CB Scheme

ID omologazione: AT 2905/M1

CCA

ID omologazione: NTR-AT 1947-A



KEMA-KEUR

ID omologazione: 71-148002



CSA

ID omologazione: 13631



ÖVE

ID omologazione: 18583-001-17

UAE-RoHS

ID omologazione: 22-09-51250



ÖVE

ID omologazione: 18583-001-18

VAL-MS 230 IT ST - Spina di protezione contro le sovratensioni tipo 2



2807599

<https://www.phoenixcontact.com/it/prodotti/2807599>

Classifiche

ECLASS

ECLASS-13.0	27171292
ECLASS-15.0	27171292

ETIM

ETIM 10.0	EC002496
-----------	----------

UNSPSC

UNSPSC 21.0	39121600
-------------	----------

VAL-MS 230 IT ST - Spina di protezione contro le sovratensioni tipo 2



2807599

<https://www.phoenixcontact.com/it/prodotti/2807599>

Environmental product compliance

EU RoHS

Soddisfa i requisiti della direttiva RoHS	Sì, Nessuna deroga
---	--------------------

China RoHS

Environment friendly use period (EFUP)	EFUP-E
	Nessuna sostanza pericolosa al di sopra dei valori limite

EU REACH SVHC

Avviso di sostanza candidata REACH (n. CAS)	Nessuna sostanza con una percentuale di massa maggiore dello 0,1%
---	---

EF3.1 Cambiamento climatico

CO2e kg	0,622 kg CO2e
---------	---------------

Phoenix Contact 2026 © - Tutti i diritti riservati
<https://www.phoenixcontact.com>

PHOENIX CONTACT S.p.a.
Via Bellini, 39/41
20095 Cusano Milanino (MI)
+39 02 660591
info_it@phoenixcontact.com