

PT 2X1-VF-230AC - Scaricatore di sovratensione



2805460

<https://www.phoenixcontact.com/it/prodotti/2805460>

Si prega di notare che i dati visualizzati in questo PDF sono stati generati dal nostro catalogo online. I dati completi sono disponibili nella documentazione per l'utente. Si applicano le condizioni generali di utilizzo per i download.



Scaricatori di sovratensioni montabili su guida per linee con tensioni di segnale più elevate.
Circuito di protezione per due segnali a potenziale di terra zero.
Tensione nominale: 230 V AC

I vantaggi

- Controllo e documentazione semplificati con CHECKMASTER 2 grazie ai moduli di protezione a innesto
- Elevata praticità di manutenzione grazie alla struttura in 2 elementi
- Facile selezione per ogni esigenza del settore MCR grazie alla gamma completa di prodotti

Dati commerciali

Codice articolo	2805460
Pezzi/conf.	10 Pezzi
Quantità di ordinazione minima	1 Pezzi
Codice vendita	CL2111
Codice prodotto	CL2111
GTIN	4046356460989
Peso per pezzo (confezione inclusa)	71,78 g
Peso per pezzo (confezione esclusa)	71,78 g
Numero tariffa doganale	85363010
Paese di origine	DE

2805460

<https://www.phoenixcontact.com/it/prodotti/2805460>

Dati tecnici

Caratteristiche articolo

Tipo di prodotto	Protezione contro le sovratensioni per tecnica MSR
Famiglia di prodotti	PLUGTRAB PT
Classe di prova IEC	C1
	C2
	C3
	D1
Tipo	Modulo guida bicomponente a innesto
Numero di poli	2

Caratteristiche elettriche

Tensione nominale U_N	230 V AC
-------------------------	----------

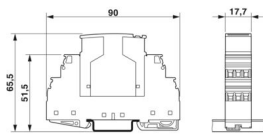
Indicazione/segnalazione a distanza

Funzione di inserzione	Contatto normalmente chiuso
Tensione d'esercizio massima I_{max} AC	250 V AC
Corrente d'esercizio massima I_{max}	1 A

Dati di collegamento

Collegamento	Connessione a vite
Filettatura	M3
Coppia di serraggio	0,8 Nm
Sezione conduttore flessibile	0,2 mm ² ... 2,5 mm ²
Sezione conduttore rigida	0,2 mm ² ... 4 mm ²
Sezione conduttore AWG	24 ... 12

Dimensioni

Disegno quotato	
Larghezza	17,7 mm
Altezza	90 mm
Profondità	51,7 mm
Unità modulare	1 TE
Larghezza modulo completo	17,7 mm
Altezza modulo completo	90 mm
Profondità modulo completo	65,5 mm

Indicazioni materiale

Colore	nero (RAL 9005)
--------	-----------------

PT 2X1-VF-230AC - Scaricatore di sovratensione



2805460

<https://www.phoenixcontact.com/it/prodotti/2805460>

Classe di combustibilità a norma UL 94	V-0
Materiale custodia	PA 6.6

Caratteristiche meccaniche

Dati meccanici

Parete laterale aperta	No
------------------------	----

Circuito di protezione

Direzione di azione	Line-Line & Line-Earth Ground
Tensione nominale U_N	230 V AC
Tensione massima continuativa U_C	250 V AC
Corrente nominale	6 A
Corrente attiva di esercizio I_C a U_C	$\leq 2 \mu A$
Corrente conduttori di terra I_{PE}	$\leq 2 \mu A$ (con U_N)
Corrente nominale dispersa I_n (8/20) μs	3 kA
Corrente nominale dispersa I_n (8/20) μs (filo-terra)	3 kA
Corrente dispersa a impulsi I_{imp} (10/350) μs	500 A
Corrente dispersa I_{Total} (8/20) μs	8 kA
Corrente dispersa I_{Total} (10/350) μs	1 kA
Corrente dispersa I_{max} (8/20) μs max.	8 kA
Corrente dispersa I_{max} (8/20) μs max. (filo-terra)	8 kA
Corrente ad impulsi nominale I_{an} (10/1000) μs (filo-terra)	100 A
Limitazione di tensione in uscita a 1KV/ μs (filo-terra) stat.	$\leq 1,4$ kV
Tensione residua a I_n (filo-filo)	≤ 2 kV
Tensione residua a I_n (filo-terra)	≤ 1 kV
Tensione residua con I_{an} (10/1000) μs (conduttore-conduttore)	$\leq 1,4$ kV
Tensione residua con I_{an} (10/1000) μs (conduttore-terra)	≤ 700 V
Assorbimento di energia (2 ms) max.	150 J
Livello di protezione U_p (conduttore-conduttore)	$\leq 2,5$ kV (C2 - 4 kV / 2 kA)
	$\leq 1,8$ kV (C3 - 100 A)
	$\leq 2,6$ kV (D1 - 500 A)
Livello di protezione U_p (conduttore-terra)	$\leq 1,1$ kV (C1 - 500 A)
	$\leq 1,5$ kV (C2 - 4 kV / 2 kA)
	$\leq 1,6$ kV (C3 - 100 A)
Tempo di eccitazione t_A	≤ 100 ns
	tip. 4,5 pF
Capacità (filo-filo)	tip. 4,5 pF
Capacità (filo-terra)	tip. 9 pF
Resistenza per percorso	0 Ω
Segnalazione protezione contro le sovratensioni guasta	nessuna
Prefusibile necessario massimo	6 A (gL/gG)
Resistenza corrente impulsiva (conduttore-terra)	C2 - 4 kV / 2 kA
	C3 - 100 A
	D1 - 500 A

PT 2X1-VF-230AC - Scaricatore di sovratensione



2805460

<https://www.phoenixcontact.com/it/prodotti/2805460>

Condizioni ambientali e della vita elettrica

Condizioni ambientali

Grado di protezione	IP20
Temperatura ambiente (esercizio)	-40 °C ... 80 °C
Umidità dell'aria consentita (esercizio)	5 % ... 95 %

Normative e prescrizioni

Norme Specifica tecnologia dell'informazione

Norme/Disposizioni	DIN EN 61643-21
	DIN EN 61643-21
Norme/disposizioni	DIN EN 61643-21
Nota	2002

Montaggio

Tipo di montaggio	Guida di supporto: 35 mm
-------------------	--------------------------

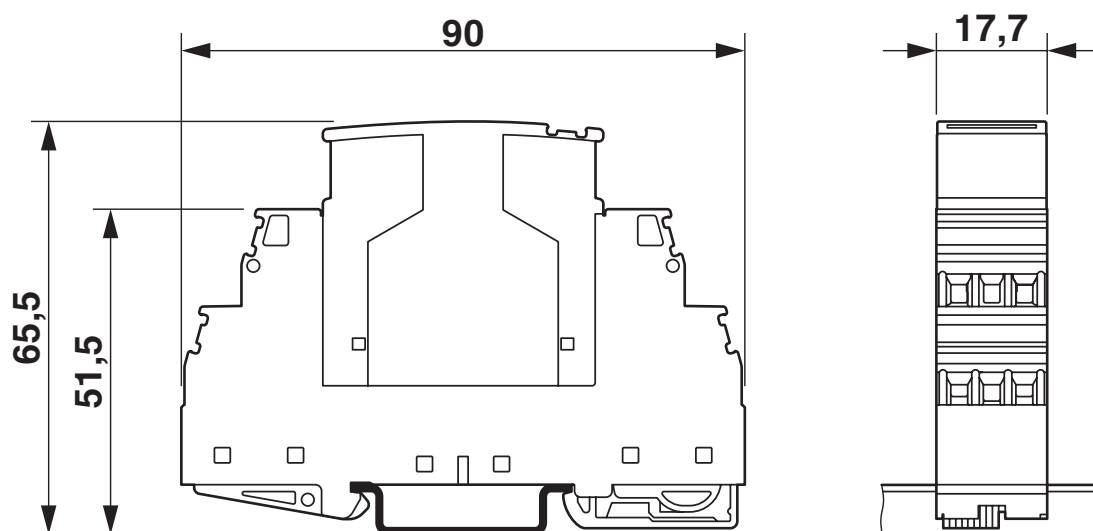
PT 2X1-VF-230AC - Scaricatore di sovratensione

2805460

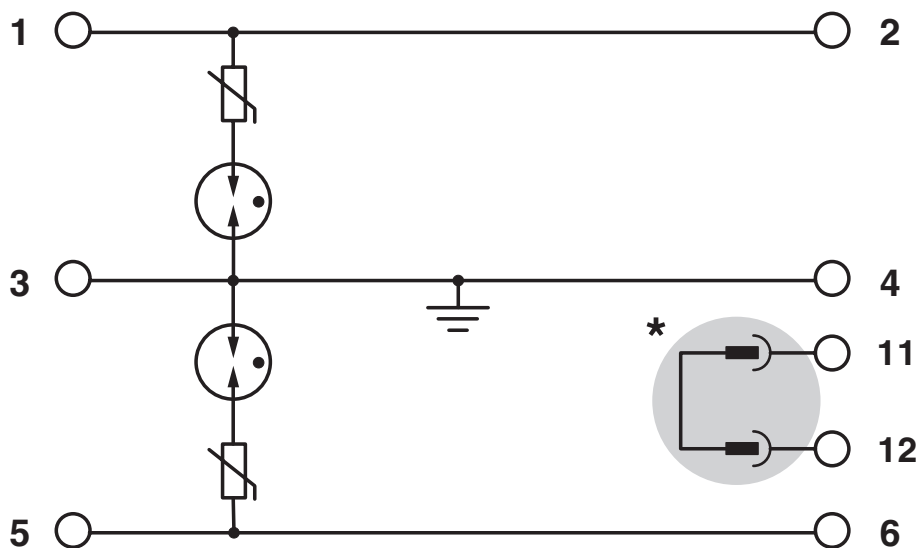
<https://www.phoenixcontact.com/it/prodotti/2805460>

Disegni

Disegno quotato



Schema di collegamento



* Circuito di corrente soltanto chiuso con spina inserita.

PT 2X1-VF-230AC - Scaricatore di sovratensione



2805460

<https://www.phoenixcontact.com/it/prodotti/2805460>

Classifiche

ECLASS

ECLASS-13.0	27171501
ECLASS-15.0	27171501

ETIM

ETIM 10.0	EC001466
-----------	----------

UNSPSC

UNSPSC 21.0	39121600
-------------	----------

2805460

<https://www.phoenixcontact.com/it/prodotti/2805460>

Environmental product compliance

EU RoHS

Soddisfa i requisiti della direttiva RoHS

Sì, Nessuna deroga

China RoHS

Environment friendly use period (EFUP)

EFUP-E

Nessuna sostanza pericolosa al di sopra dei valori limite

EU REACH SVHC

Avviso di sostanza candidata REACH (n. CAS)

Nessuna sostanza con una percentuale di massa maggiore dello 0,1%

Phoenix Contact 2026 © - Tutti i diritti riservati
<https://www.phoenixcontact.com>

PHOENIX CONTACT S.p.a.
Via Bellini, 39/41
20095 Cusano Milanino (MI)
+39 02 660591
info_it@phoenixcontact.com