

# F-MS 2200/30 ST - Spina di protezione contro le sovratensioni tipo 2

2805392

<https://www.phoenixcontact.com/it/prodotti/2805392>

Si prega di notare che i dati visualizzati in questo PDF sono stati generati dal nostro catalogo online. I dati completi sono disponibili nella documentazione per l'utente. Si applicano le condizioni generali di utilizzo per i download.



Spina di protezione contro le sovratensioni tipo 2, spinterometro ad alta resistenza di isolamento, utilizzo solo come spina di ricambio per il relativo articolo completo.

## Dati commerciali

Codice articolo	2805392
Pezzi/conf.	10 Pezzi
Quantità di ordinazione minima	10 Pezzi
Nota	Produzione su ordinazione (non è possibile effettuare resi)
Codice vendita	CL1321
Codice prodotto	CL1321
GTIN	4046356446419
Peso per pezzo (confezione inclusa)	37,2 g
Peso per pezzo (confezione esclusa)	37,2 g
Numero tariffa doganale	85363010
Paese di origine	DE

# F-MS 2200/30 ST - Spina di protezione contro le sovratensioni tipo 2

2805392

<https://www.phoenixcontact.com/it/prodotti/2805392>

## Dati tecnici

### Note

#### Note generali

Nota	La spina di protezione F-MS 2200/30 ST deve essere impiegata soltanto in combinazione con VAL-MS 750/30 ST (2920256) nel controllo seriale. Non è adatta per l'impiego diretto su tensione di rete. Spine di ricambio per l'impiego nel prodotto VAL-MS 800/30-VF/FM (2805402).
	$U_{agn} \geq 2500 \text{ V}$

### Caratteristiche articolo

Tipo di prodotto	Spine di ricambio
Famiglia di prodotti	VALVETRAB MS
Classe di prova IEC	II
	T2
Tipo EN	T2
Sistema di alimentazione di corrente IEC	TN
	TT
Tipo	Modulo guida bicomponente a innesto
Distanza tra parti attive e con messa a terra	8 mm
Numero di poli	1
Segnalazione protezione contro le sovratensioni guasta	ottico

### Caratteristiche di isolamento

Categoria di sovratensione	IV
Grado di inquinamento	3

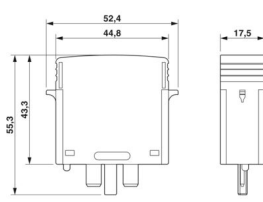
### Caratteristiche elettriche

Frequenza nominale $f_N$	50 Hz
	60 Hz

### Dati di collegamento

Collegamento	a innesto
--------------	-----------

### Dimensioni

Disegno quotato	
Larghezza	17,5 mm

# F-MS 2200/30 ST - Spina di protezione contro le sovratensioni tipo 2



2805392

<https://www.phoenixcontact.com/it/prodotti/2805392>

Altezza	52,4 mm
Profondità	55,3 mm
Unità modulare	1 TE

## Indicazioni materiale

Colore	nero (RAL 9005)
Classe di combustibilità a norma UL 94	V-0
Valore CTI del materiale	600
Materiale isolante	PA 6.6
Gruppo materiale	I
Materiale custodia	PA 6.6

## Circuito di protezione

Dispositivi di protezione	L-PE
Direzione di azione	N-PE
Frequenza nominale $f_N$	50 Hz 60 Hz
Corrente conduttori di terra $I_{PE}$	$\leq 3 \mu A$
Corrente nominale dispersa $I_n$ (8/20) $\mu s$	15 kA
Max. corrente dispersa $I_{max}$ (8/20) $\mu s$	30 kA
Resistenza ai corto circuiti $I_{SCCR}$	25 kA
Livello di protezione $U_p$	$\leq 5 kV$
Tensione residua $U_{res}$	$\leq 0,4 kV$ (con $I_n$ ) $\leq 0,25 kV$ (a 10 kA) $\leq 0,15 kV$ (a 5 kA:) $\leq 0,1 kV$ (a 3 kA)
Tensione d'innesco 6 kV (1,2/50) $\mu s$	$\leq 5 kV$
Comportamento TOV con $U_T$	1550 V AC (200 ms / withstand mode)
Tempo di risposta $t_A$	$\leq 100 ns$

## Condizioni ambientali e della vita elettrica

### Condizioni ambientali

Grado di protezione	IP20
Temperatura ambiente (esercizio)	-40 °C ... 80 °C
Temperatura ambiente (stoccaggio/trasporto)	-40 °C ... 80 °C
Posizione elevata	$\leq 2000 m$ (s.l.m.)
Umidità dell'aria consentita (esercizio)	5 % ... 95 %
Urti (esercizio)	25g
Vibrazione (esercizio)	5g

## Normative e prescrizioni

### Distanze di isolamento in aria e superficiale

# F-MS 2200/30 ST - Spina di protezione contro le sovratensioni tipo 2



2805392

<https://www.phoenixcontact.com/it/prodotti/2805392>

Norme/Disposizioni	EN 60664-1 / EN 61643-11
Norme/disposizioni	IEC 61643-11
Nota	2011
Norme/disposizioni	EN 61643-11
Nota	2012

## Montaggio

Tipo di montaggio	sull'elemento base
-------------------	--------------------

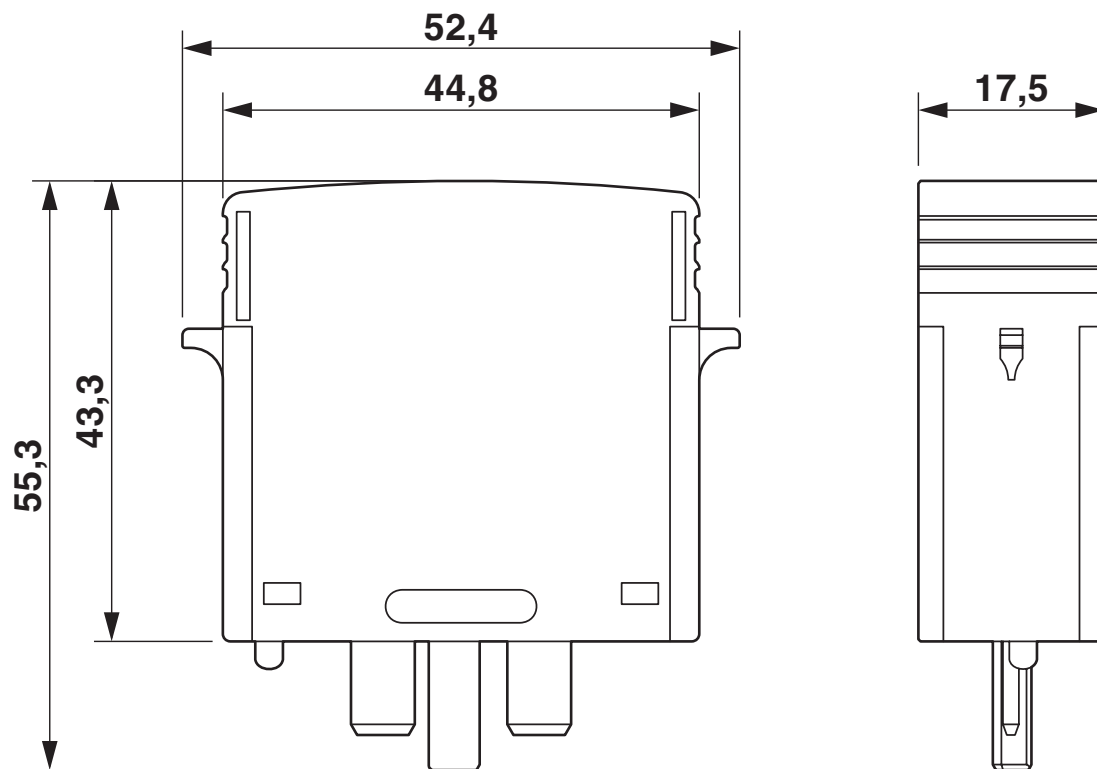
# F-MS 2200/30 ST - Spina di protezione contro le sovratensioni tipo 2

2805392

<https://www.phoenixcontact.com/it/prodotti/2805392>

## Disegni

Disegno quotato



Schema di collegamento



# F-MS 2200/30 ST - Spina di protezione contro le sovratensioni tipo 2



2805392

<https://www.phoenixcontact.com/it/prodotti/2805392>

## Omologazioni

📄 To download certificates, visit the product detail page: <https://www.phoenixcontact.com/it/prodotti/2805392>



**IECEE CB Scheme**

ID omologazione: AT 2905/M1

**CCA**

ID omologazione: NTR-AT 1947-A



**KEMA-KEUR**

ID omologazione: 71-148002



**DNV GL**

ID omologazione: TAE000041M



**ÖVE**

ID omologazione: 18583-001-17



**ÖVE**

ID omologazione: 18583-001-18

# F-MS 2200/30 ST - Spina di protezione contro le sovratensioni tipo 2



2805392

<https://www.phoenixcontact.com/it/prodotti/2805392>

## Classifiche

### ECLASS

ECLASS-13.0	27171292
ECLASS-15.0	27171292

### ETIM

ETIM 10.0	EC002496
-----------	----------

### UNSPSC

UNSPSC 21.0	39121600
-------------	----------

# F-MS 2200/30 ST - Spina di protezione contro le sovratensioni tipo 2



2805392

<https://www.phoenixcontact.com/it/prodotti/2805392>

## Environmental product compliance

### EU RoHS

Soddisfa i requisiti della direttiva RoHS	Sì, Nessuna deroga
---	--------------------

### China RoHS

Environment friendly use period (EFUP)	EFUP-E
	Nessuna sostanza pericolosa al di sopra dei valori limite

### EU REACH SVHC

Avviso di sostanza candidata REACH (n. CAS)	Nessuna sostanza con una percentuale di massa maggiore dello 0,1%
---	---

Phoenix Contact 2026 © - Tutti i diritti riservati  
<https://www.phoenixcontact.com>

PHOENIX CONTACT S.p.a.  
Via Bellini, 39/41  
20095 Cusano Milanino (MI)  
+39 02 660591  
[info\\_it@phoenixcontact.com](mailto:info_it@phoenixcontact.com)