

LIT 4X1-24 - Scaricatore di sovratensione



2804649

<https://www.phoenixcontact.com/it/prodotti/2804649>

Si prega di notare che i dati visualizzati in questo PDF sono stati generati dal nostro catalogo online. I dati completi sono disponibili nella documentazione per l'utente. Si applicano le condizioni generali di utilizzo per i download.



Protezione da sovratensioni in modulo guida monolitico largo 6,2 mm per quattro conduttori con potenziale di riferimento comune.

I vantaggi

- Soluzione a ingombro ridotto grazie alla ridotta larghezza di soli 6 mm
- Ottimizzazione dei costi grazie alle caratteristiche prodotti personalizzate
- Impiego universale grazie all'ampio intervallo di tensione nominale

Dati commerciali

Codice articolo	2804649
Pezzi/conf.	10 Pezzi
Quantità di ordinazione minima	1 Pezzi
Codice vendita	CL2211
Codice prodotto	CL2211
GTIN	4046356428286
Peso per pezzo (confezione inclusa)	66,3 g
Peso per pezzo (confezione esclusa)	63,74 g
Numero tariffa doganale	85363010
Paese di origine	DE

Dati tecnici

Caratteristiche articolo

Tipo di prodotto	Protezione contro le sovratensioni per tecnica MSR
Famiglia di prodotti	LINETRAB
Classe di prova IEC	C1
	C2
	C3
	D1
Tipo	Modulo guida monolitico
Segnalazione protezione contro le sovratensioni guasta	nessuna

Caratteristiche di isolamento

Categoria di sovratensione	III
Grado di inquinamento	2

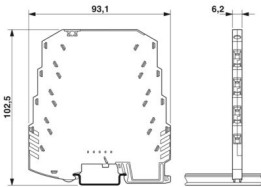
Caratteristiche elettriche

Tensione nominale U_N	24 V DC
-------------------------	---------

Dati di collegamento

Collegamento	Connessione a vite
Filettatura	M3
Coppia di serraggio	0,8 Nm
Sezione conduttore flessibile	0,2 mm ² ... 2,5 mm ²
Sezione conduttore rigida	0,2 mm ² ... 2,5 mm ²
Sezione conduttore AWG	24 ... 14

Dimensioni

Disegno quotato	
Larghezza	6,2 mm
Altezza	93,1 mm
Profondità	102,5 mm (Con guida DIN da 7,5 mm)

Indicazioni materiale

Colore	grigio antracite (RAL 7016)
Classe di combustibilità a norma UL 94	V-0
Materiale isolante	PBT
Materiale custodia	PBT

Caratteristiche meccaniche

Dati meccanici

Parete laterale aperta	No
------------------------	----

Circuito di protezione

Direzione di azione	Line-Earth Ground
Tensione nominale U_N	24 V DC
Tensione massima continuativa U_C	36 V DC
	25 V AC
Corrente nominale	350 mA (40 °C)
Corrente attiva di esercizio I_C a U_C	$\leq 2 \mu\text{A}$
Corrente conduttori di terra I_{PE}	$\leq 8 \mu\text{A}$
Corrente nominale dispersa I_n (8/20) μs (filo-terra)	5 kA
Corrente dispersa a impulsi I_{imp} (10/350) μs (conduttore-terra)	500 A
	2 kA (per gruppo)
Corrente dispersa I_{Total} (8/20) μs	20 kA
Corrente dispersa I_{max} (8/20) μs max. (filo-terra)	10 kA
	20 kA (per gruppo)
Corrente ad impulsi nominale I_{an} (10/1000) μs (filo-terra)	50 A
	200 A (per gruppo)
Limitazione di tensione in uscita a 1KV/ μs (filo-terra) spike	≤ 60 V
Tensione residua a I_n (filo-terra)	≤ 50 V
Tensione residua con I_{an} (10/1000) μs (conduttore-terra)	≤ 60 V
Livello di protezione U_p (conduttore-terra)	≤ 60 V (C1 - 500 V / 250 A)
	≤ 95 V (C2 - 10 kV / 5 kA)
	≤ 55 V (C3 - 10 A)
	≤ 55 V (C3 - 50 A)
	≤ 250 V (D1 - 500 A)
Tempo di eccitazione t_A (filo-terra)	≤ 1 ns
Attenuazione d'inserzione a_E , asimmm.	tip. 0,3 dB (1 MHz/50 Ω)
	tip. 0,2 dB (350 kHz/150 Ω)
Frequenza limite f_g (3 dB), asimmm. (PE) nel sistema a 50 Ω	tip. 6 MHz
Frequenza limite f_g (3 dB), asimmm. (PE) nel sistema a 150 Ω	tip. 2 MHz
Capacità	$\leq 1,3$ nF (per canale)
Resistenza per percorso	3,3 $\Omega \pm 20$ %
Segnalazione protezione contro le sovratensioni guasta	nessuna
Prefusibile necessario massimo	315 mA (T)
Resistenza corrente impulsiva (conduttore-terra)	C1 - 500 V / 250 A
	C2 - 10 kV / 5 kA
	C3 - 50 A
	D1 - 500 A
Resistenza alla corrente alternata (conduttore-terra)	5 A - 1 s

LIT 4X1-24 - Scaricatore di sovratensione



2804649

<https://www.phoenixcontact.com/it/prodotti/2804649>

Condizioni ambientali e della vita elettrica

Condizioni ambientali

Grado di protezione	IP20
Temperatura ambiente (esercizio)	-40 °C ... 80 °C
Temperatura ambiente (stoccaggio/trasporto)	-40 °C ... 80 °C
Posizione elevata	≤ 2000 m (s.l.m.)

Normative e prescrizioni

Norme/disposizioni	IEC 61643-21
Nota	A2:2012
Norme/disposizioni	EN 61643-21
Nota	2001 + A1:2009 + A2:2013

Montaggio

Tipo di montaggio	Guida di supporto: 35 mm
-------------------	--------------------------

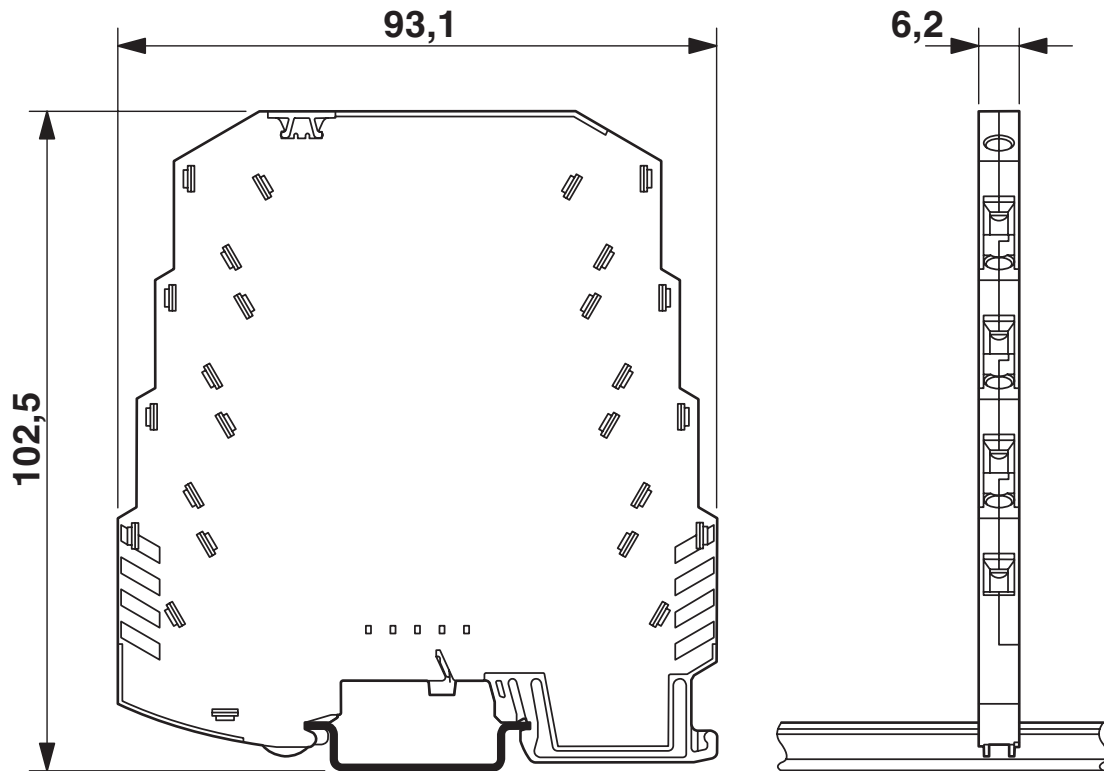
LIT 4X1-24 - Scaricatore di sovratensione

2804649

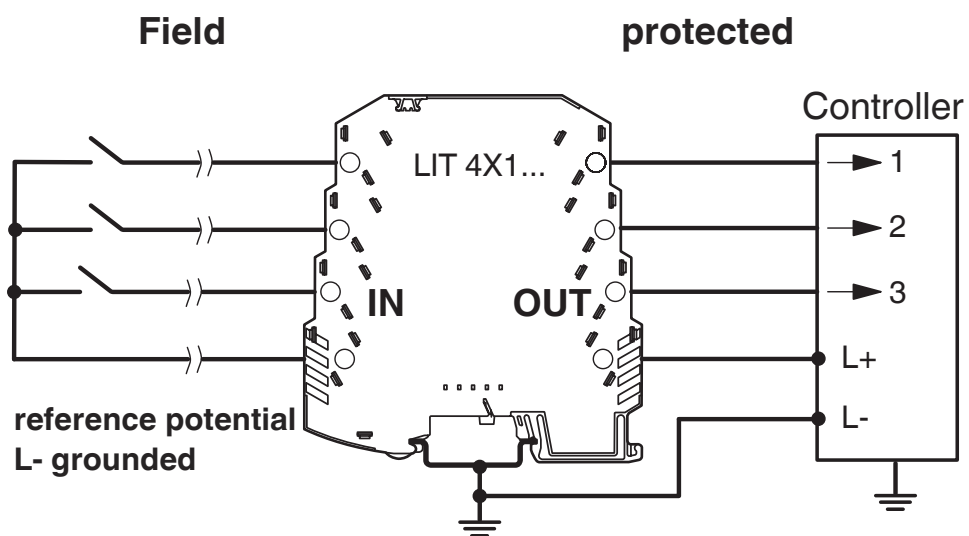
<https://www.phoenixcontact.com/it/prodotti/2804649>

Disegni

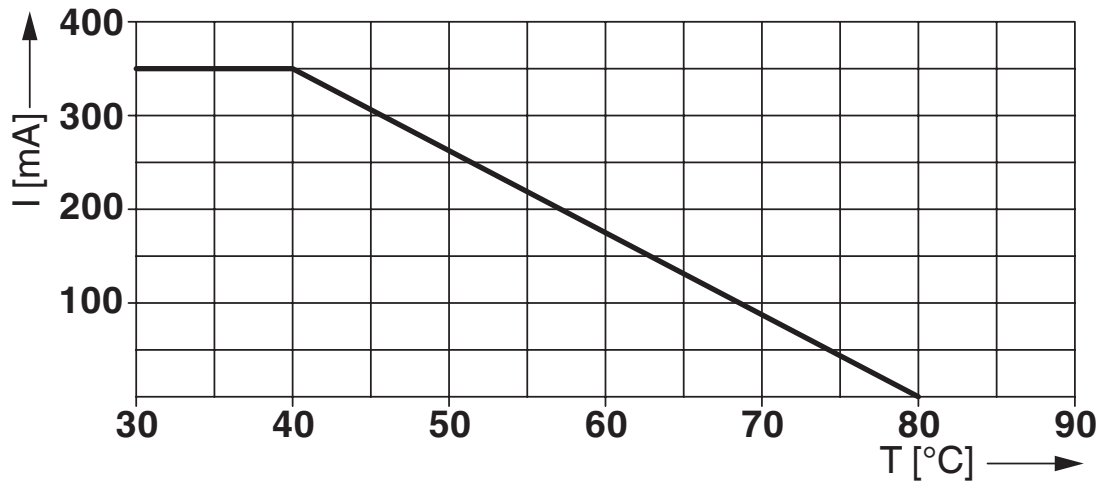
Disegno quotato



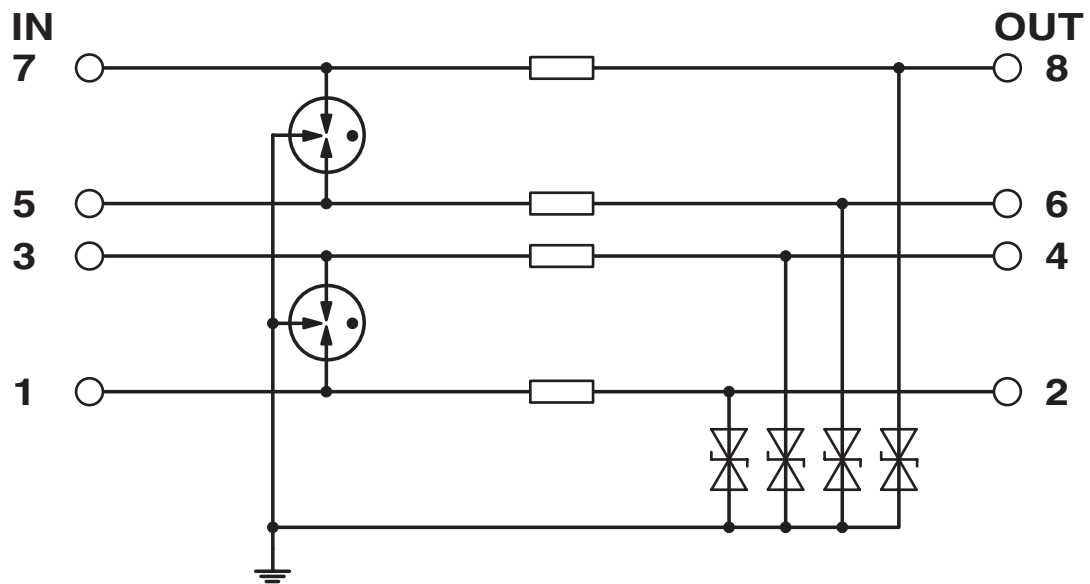
Disegno applicazione



Diagramma



Schema di collegamento




LIT 4X1-24 - Scaricatore di sovratensione



2804649

<https://www.phoenixcontact.com/it/prodotti/2804649>

Omologazioni

 To download certificates, visit the product detail page: <https://www.phoenixcontact.com/it/prodotti/2804649>



DNV GL

ID omologazione: TAE00001N8



UL Listed

ID omologazione: FILE E 138168

LIT 4X1-24 - Scaricatore di sovratensione



2804649

<https://www.phoenixcontact.com/it/prodotti/2804649>

Classifiche

ECLASS

ECLASS-13.0	27171501
ECLASS-15.0	27171501

ETIM

ETIM 10.0	EC001466
-----------	----------

UNSPSC

UNSPSC 21.0	39121600
-------------	----------

Environmental product compliance

EU RoHS

Soddisfa i requisiti della direttiva RoHS	Sì
con eccezione delle deroghe, se note	7(a), 7(c)-I

China RoHS

Environment friendly use period (EFUP)	EFUP-50
	Una tabella per la dichiarazione China RoHS in base all'articolo è disponibile nell'area di download di ciascun articolo alla voce "Dichiarazione del produttore". Per tutti gli articoli con EFUP-E non viene allestita né richiesta alcuna tabella per la dichiarazione China RoHS.

EU REACH SVHC

Avviso di sostanza candidata REACH (n. CAS)	Lead(n. CAS: 7439-92-1)
SCIP	08314f8b-dee6-4342-a061-937fc7633d86