

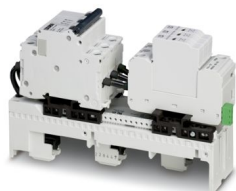
VAL-CP-MOSO 60-3C-FM - Scaricatori di sovratensioni tipo 2



2804416

<https://www.phoenixcontact.com/it/prodotti/2804416>

Si prega di notare che i dati visualizzati in questo PDF sono stati generati dal nostro catalogo online. I dati completi sono disponibili nella documentazione per l'utente. Si applicano le condizioni generali di utilizzo per i download.



Combinazione di protezione contro le sovratensioni tipo 2 e prefusibile scaricatore, con monitoraggio dello scaricatore, in abbinamento all'indicazione di stato e al contatto FM. Esecuzione: sistema a 4 conduttori (L1, L2, L3, PE), montaggio su serie da 60 mm (sistema di barre conduttrici)

I vantaggi

- Montaggio senza utensili su barre collettrici da 5 e 10 mm
- Dispositivo di sconnessione su ogni singolo connettore
- L'indicatore di stato ottico e il contatto di segnalazione remota forniscono informazioni costanti
- Scaricatore di sovratensione tipo 2 a innesto universale

Dati commerciali

Codice articolo	2804416
Pezzi/conf.	1 Pezzi
Quantità di ordinazione minima	1 Pezzi
Codice vendita	CL1313
Codice prodotto	CL1313
GTIN	4046356317832
Peso per pezzo (confezione inclusa)	1.310,6 g
Peso per pezzo (confezione esclusa)	1.200 g
Numero tariffa doganale	85363090
Paese di origine	DE

VAL-CP-MOSO 60-3C-FM - Scaricatori di sovratensioni tipo 2



2804416

<https://www.phoenixcontact.com/it/prodotti/2804416>

Dati tecnici

Caratteristiche articolo

Tipo di prodotto	Scaricatore di sovratensione
Classe di prova IEC	II
	T2
Tipo EN	T2
Sistema di alimentazione di corrente IEC	TN-C
	TT
Tipo	Modulo per tecnica di sistema da 60 mm
Numero di poli	3
Segnalazione protezione contro le sovratensioni guasta	ottico, contatto FM
Numero di porte	One

Caratteristiche di isolamento

Categoria di sovratensione	III
Grado di inquinamento	2

Caratteristiche elettriche

Frequenza nominale f_N	50 Hz (60 Hz)
Tensione nominale U_N	240 V AC (230/400 V AC ... 240/415 V AC)

Indicazione/segnalazione a distanza

Denominazione collegamento	Contatto FM
Funzione di inserzione	Contatti di scambio
Tensione di esercizio	5 V AC ... 250 V AC
	125 V DC (200 mA DC)
Corrente d'esercizio	5 mA AC ... 1 A AC
	1 A DC (30 V DC)

Dati di collegamento

Collegamento conduttore PEN

Collegamento	Connessione a vite
Filettatura	M5
Coppia di serraggio	4,5 Nm
Lunghezza del tratto da spelare	16 mm
Sezione conduttore flessibile	2,5 mm ² ... 16 mm ²
Sezione conduttore rigida	2,5 mm ² ... 25 mm ²
Sezione conduttore AWG	12 ... 4

Connessione conduttore di fase

Collegamento	Sistema di barre conduttrici da 60 mm
--------------	---------------------------------------

Contatto FM

Collegamento	Morsetto a vite estraibile
--------------	----------------------------

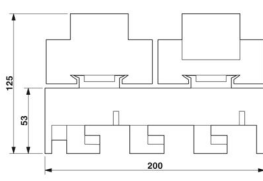
VAL-CP-MOSO 60-3C-FM - Scaricatori di sovratensioni tipo 2

2804416

<https://www.phoenixcontact.com/it/prodotti/2804416>

Filettatura	M2
Coppia di serraggio	0,25 Nm
Lunghezza del tratto da spelare	7 mm
Sezione conduttore flessibile	0,14 mm ² ... 1,5 mm ²
Sezione conduttore rigida	0,14 mm ² ... 1,5 mm ²
Sezione conduttore AWG	28 ... 16

Dimensioni

Disegno quotato	
Larghezza	54 mm
Altezza	220 mm
Profondità	134 mm

Indicazioni materiale

Colore	grigio chiaro (RAL 7035)
Classe di combustibilità a norma UL 94	V-0
Valore CTI del materiale	600
Materiale isolante	PBT, PA6, PA66
Gruppo materiale	I
Materiale custodia	PBT PA 6 PA 6.6

Circuito di protezione

Dispositivi di protezione	L-PEN
Direzione di azione	3L-PEN
Tensione nominale U_N	240/415 V AC (TN-C) 240/415 V AC (TT)
Frequenza nominale f_N	50 Hz (60 Hz)
Tensione massima continuativa U_C	350 V AC
Corrente nominale dispersa I_n (8/20) μ s	20 kA
Max. corrente dispersa I_{max} (8/20) μ s	25 kA
Resistenza ai corto circuiti I_{SCCR}	25 kA
Livello di protezione U_p	$\leq 2,5$ kV
Tensione residua U_{res}	$\leq 2,1$ kV (con I_n) $\leq 1,9$ kV (a 10 kA) $\leq 1,8$ kV (a 5 kA:) $\leq 1,7$ kV (a 3 kA)
Comportamento TOV con U_T	415 V AC (5 s / withstand mode)

VAL-CP-MOSO 60-3C-FM - Scaricatori di sovratensioni tipo 2



2804416

<https://www.phoenixcontact.com/it/prodotti/2804416>

	440 V AC (120 min / safe failure mode)
Tempo di risposta t_A	≤ 25 ns
Prefusibile massimo per cablaggio standard	non necessario

Condizioni ambientali e della vita elettrica

Condizioni ambientali

Grado di protezione	IP20
Temperatura ambiente (esercizio)	-25 °C ... 55 °C
Temperatura ambiente (stoccaggio/trasporto)	-40 °C ... 75 °C
Posizione elevata	≤ 2000 m (s.l.m.)
Umidità dell'aria consentita (esercizio)	5 % ... 95 %

Normative e prescrizioni

Distanze di isolamento in aria e superficiale

Norme/Disposizioni	DIN VDE 0110-1 / IEC 60664-1 / IEC 61643-11
Norme/disposizioni	IEC 61643-11
Nota	2011
Norme/disposizioni	EN 61643-11
Nota	2012

Montaggio

Tipo di montaggio	Serie da 60 mm (barra conduttrice)
-------------------	------------------------------------

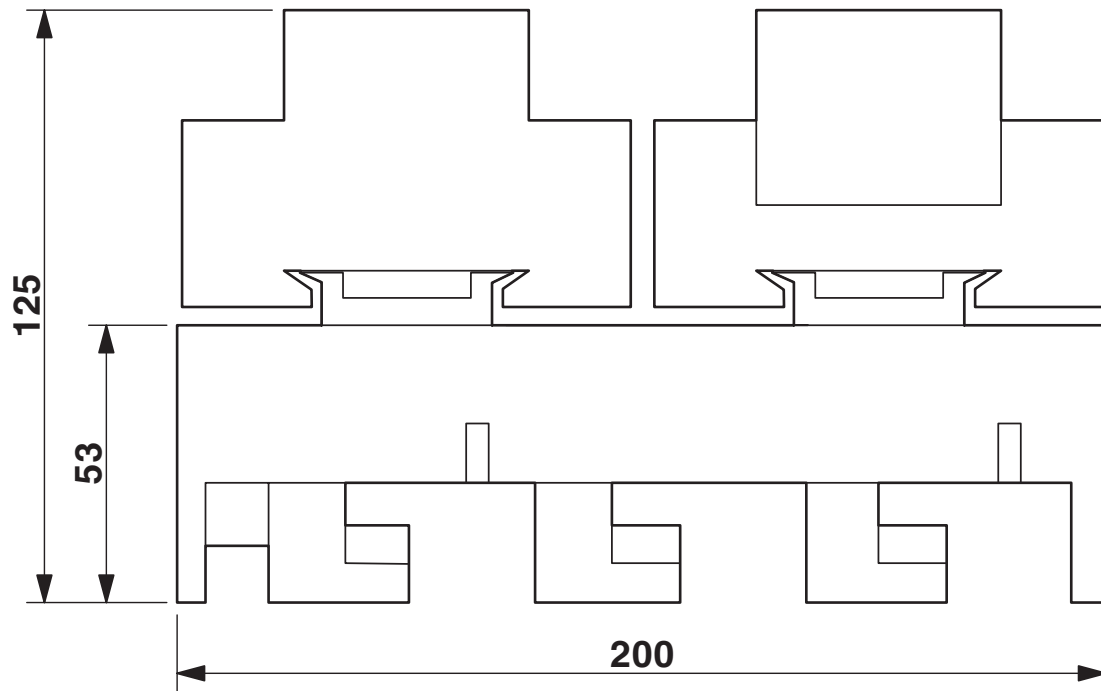
VAL-CP-MOSO 60-3C-FM - Scaricatori di sovratensioni tipo 2

2804416

<https://www.phoenixcontact.com/it/prodotti/2804416>

Disegni

Disegno quotato

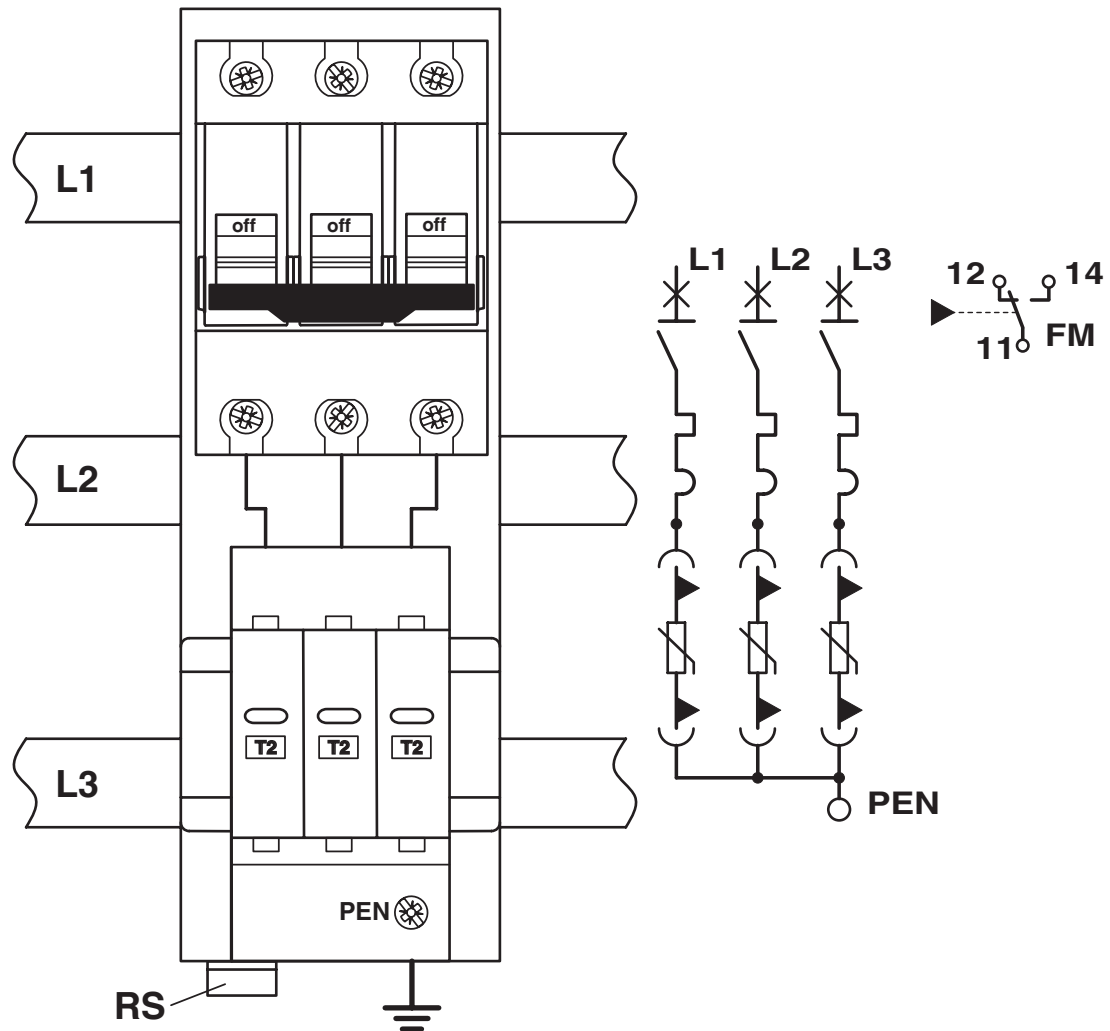


VAL-CP-MOSO 60-3C-FM - Scaricatori di sovratensioni tipo 2

2804416

<https://www.phoenixcontact.com/it/prodotti/2804416>

Disegno applicazione

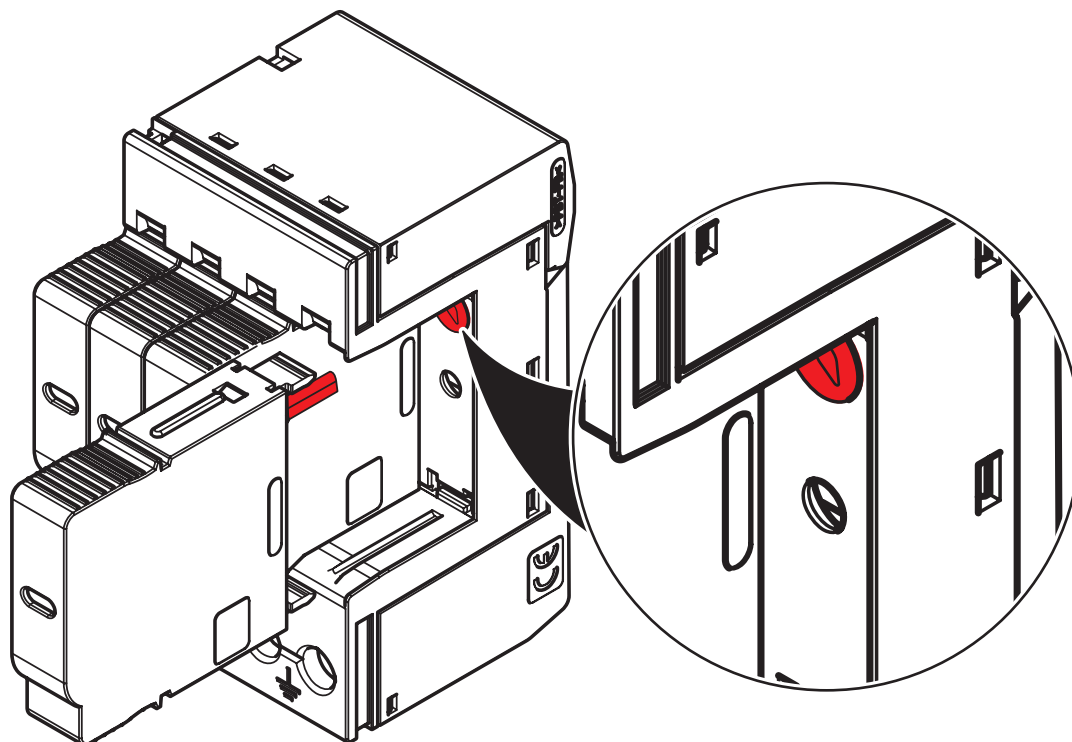


VAL-CP-MOSO 60-3C-FM - Scaricatori di sovratensioni tipo 2

2804416

<https://www.phoenixcontact.com/it/prodotti/2804416>

Disegno schema

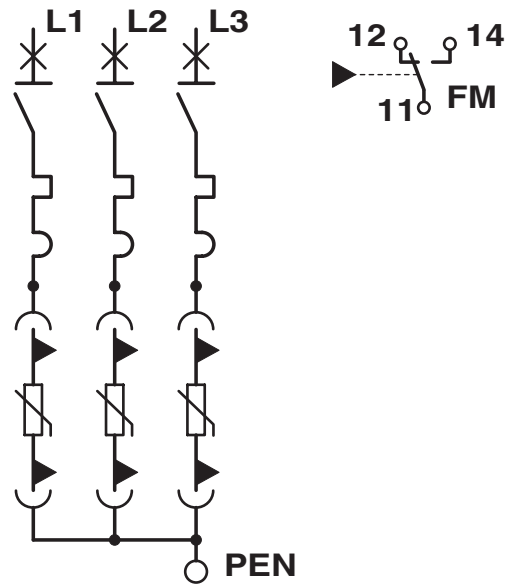


VAL-CP-MOSO 60-3C-FM - Scaricatori di sovratensioni tipo 2

2804416

<https://www.phoenixcontact.com/it/prodotti/2804416>

Schema di collegamento



VAL-CP-MOSO 60-3C-FM - Scaricatori di sovratensioni tipo 2



2804416

<https://www.phoenixcontact.com/it/prodotti/2804416>

Classifiche

ECLASS

ECLASS-13.0	27171202
ECLASS-15.0	27171202

ETIM

ETIM 10.0	EC000941
-----------	----------

UNSPSC

UNSPSC 21.0	39121600
-------------	----------

VAL-CP-MOSO 60-3C-FM - Scaricatori di sovratensioni tipo 2



2804416

<https://www.phoenixcontact.com/it/prodotti/2804416>

Environmental product compliance

EU RoHS

Soddisfa i requisiti della direttiva RoHS

Sì, Nessuna deroga

China RoHS

Environment friendly use period (EFUP)

EFUP-E

Nessuna sostanza pericolosa al di sopra dei valori limite

EU REACH SVHC

Avviso di sostanza candidata REACH (n. CAS)

Nessuna sostanza con una percentuale di massa maggiore dello 0,1%

Phoenix Contact 2026 © - Tutti i diritti riservati
<https://www.phoenixcontact.com>

PHOENIX CONTACT S.p.a.
Via Bellini, 39/41
20095 Cusano Milanino (MI)
+39 02 660591
info_it@phoenixcontact.com