

# PT 1X2-48DC-ST - Spina di protezione contro la sovratensione



2803658

<https://www.phoenixcontact.com/it/prodotti/2803658>

Si prega di notare che i dati visualizzati in questo PDF sono stati generati dal nostro catalogo online. I dati completi sono disponibili nella documentazione per l'utente. Si applicano le condizioni generali di utilizzo per i download.



Spina di protezione PT con circuito di protezione per un circuito di segnale a 2 fili libero da potenziale di terra.

## I vantaggi

- Controllo e documentazione semplificati con CHECKMASTER 2 grazie ai moduli di protezione a innesto
- Elevata praticità di manutenzione grazie alla struttura in 2 elementi
- Facile selezione per ogni esigenza del settore MCR grazie alla gamma completa di prodotti
- Nessuna interferenza nel segnale durante le operazioni di manutenzione grazie all'inserzione ed estrazione a impedenza neutra

## Dati commerciali

Codice articolo	2803658
Pezzi/conf.	10 Pezzi
Quantità di ordinazione minima	1 Pezzi
Codice vendita	CL2111
Codice prodotto	CL2111
GTIN	4046356299268
Peso per pezzo (confezione inclusa)	20,35 g
Peso per pezzo (confezione esclusa)	19,75 g
Numero tariffa doganale	85363010
Paese di origine	DE

# PT 1X2-48DC-ST - Spina di protezione contro la sovratensione

2803658

<https://www.phoenixcontact.com/it/prodotti/2803658>

## Dati tecnici

### Note

#### Note generali

Nota	I dati tecnici sono validi unitamente agli elementi base indicati di seguito:
	PT 1X2+F-BE 2856126
	PT 1X2-BE 2856113

### Caratteristiche articolo

Tipo di prodotto	Protezione contro le sovratensioni per tecnica MSR
Famiglia di prodotti	PLUGTRAB PT
Classe di prova IEC	C1
	C2
	C3
	D1
Tipo	maschio
Numero di poli	2
Segnalazione protezione contro le sovratensioni guasta	nessuna
Scaricatore testabile con CHECKMASTER da versione software:	da rev. soft. 3.15
Coppia di fili per modulo	1

### Caratteristiche di isolamento

Categoria di sovratensione	III
Grado di inquinamento	2

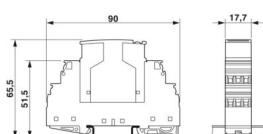
### Caratteristiche elettriche

Tensione nominale $U_N$	48 V DC
-------------------------	---------

### Dati di collegamento

Collegamento	Connessione a vite (insieme all'elemento base)
Filettatura	M3
Coppia di serraggio	0,5 Nm
Sezione conduttore flessibile	0,2 mm <sup>2</sup> ... 2,5 mm <sup>2</sup>
Sezione conduttore rigida	0,2 mm <sup>2</sup> ... 4 mm <sup>2</sup>
Sezione conduttore AWG	24 ... 12

### Dimensioni

Disegno quotato	
Larghezza	17,7 mm

# PT 1X2-48DC-ST - Spina di protezione contro la sovratensione



2803658

<https://www.phoenixcontact.com/it/prodotti/2803658>

Altezza	45 mm
Profondità	52 mm
Unità modulare	1 TE
Larghezza modulo completo	17,7 mm
Altezza modulo completo	90 mm
Profondità modulo completo	65,5 mm

## Indicazioni materiale

Colore	nero (RAL 9005)
Classe di combustibilità a norma UL 94	V-0
Materiale custodia	PA 6.6

## Caratteristiche meccaniche

### Dati meccanici

Parete laterale aperta	No
------------------------	----

## Circuito di protezione

Direzione di azione	Line-Line & Line-Signal Ground/Shield & optional Signal Ground/Shield-Earth Ground
Tensione nominale $U_N$	48 V DC
Tensione massima continuativa $U_C$	53 V DC 37 V AC
Corrente nominale	450 mA (45 °C)
Corrente attiva di esercizio $I_C$ a $U_C$	$\leq 5 \mu A$
Corrente conduttori di terra $I_{PE}$	$\leq 2 \mu A$ (con PT 1X2-BE) $\leq 1 \mu A$ (con PT 1X2+F-BE)
Corrente nominale dispersa $I_n$ (8/20) $\mu s$ (filo-filo)	10 kA
Corrente nominale dispersa $I_n$ (8/20) $\mu s$ (filo-terra)	10 kA
Corrente dispersa a impulsi $I_{imp}$ (10/350) $\mu s$	2,5 kA
Corrente dispersa $I_{Total}$ (8/20) $\mu s$	20 kA
Corrente dispersa $I_{max}$ (8/20) $\mu s$ max. (filo-filo)	10 kA
Corrente dispersa $I_{max}$ (8/20) $\mu s$ max. (filo-terra)	20 kA (per gruppo)
Corrente ad impulsi nominale $I_{an}$ (10/1000) $\mu s$ (filo-filo)	18 A
Limitazione di tensione in uscita a 1KV/ $\mu s$ (filo-filo) spike	$\leq 70 V$
Limitazione di tensione in uscita a 1KV/ $\mu s$ (filo-terra) spike	$\leq 450 V$ (con PT 1X2-BE) $\leq 1 kV$ (con PT 1X2+F-BE)
Limitazione di tensione in uscita a 1KV/ $\mu s$ (filo-filo) stat.	$\leq 70 V$
Limitazione di tensione in uscita a 1KV/ $\mu s$ (filo-terra) stat.	$\leq 25 V$ (con PT 1X2-BE) $\leq 50 V$ (con PT 1X2+F-BE)
Livello di protezione $U_p$ (conduttore-conduttore)	$\leq 80 V$ (C1 - 1 kV / 500 A) $\leq 85 V$ (C2 - 2 kV/1 kA) $\leq 120 V$ (C2 - 10 kV / 5 kA)
Livello di protezione $U_p$ (conduttore-terra)	$\leq 450 V$ (C1 - 1 kV / 500 A con PT 1X2-BE) $\leq 550 V$ (C2 - 2 kV / 1 kA con PT 1X2-BE)

# PT 1X2-48DC-ST - Spina di protezione contro la sovratensione



2803658

<https://www.phoenixcontact.com/it/prodotti/2803658>

	≤ 600 V (C2 - 10 kV / 5 kA con PT 1X2-BE)
	≤ 800 V (C1 - 1 kV / 500 A con PT 1x2+F-BE)
	≤ 900 V (C2 - 2 kV / 1 kA con PT 1x2+F-BE)
	≤ 1000 V (C2 - 10 kV / 5 kA con PT 1X2+F-BE)
Tempo di eccitazione $t_A$ (filo-filo)	≤ 1 ns
Tempo di eccitazione $t_A$ (filo-terra)	≤ 100 ns
Attenuazione d'inserzione aE, simm.	tip. 0,5 dB (≤ 2 MHz / 50 Ω)
	tip. 0,2 dB (≤ 600 kHz / 150 Ω)
Frequenza limite fg (3 dB), simm. nel sistema a 50 Ω	tip. 10 MHz
Frequenza limite fg (3 dB), simm. nel sistema a 150 Ω	tip. 3,5 MHz
Capacità (filo-filo)	tip. 1 nF
Capacità (filo-terra)	tip. 4 pF (con PT 1X2-BE)
	tip. 2 pF (con PT 1X2+F-BE)
Resistenza per percorso	2,2 Ω ±10 %
Segnalazione protezione contro le sovratensioni guasta	nessuna
Prefusibile necessario massimo	500 mA (T)
Resistenza corrente impulsiva (conduttore-conduttore)	C1 - 1 kV / 500 A
	C2 - 2 kV / 1 kA
	C2 - 10 kV / 5 kA
Resistenza corrente impulsiva (conduttore-terra)	C1 - 1 kV / 500 A
	C2 - 2 kV / 1 kA
	C2 - 10 kV / 5 kA
	D1 - 2,5 kA

## Condizioni ambientali e della vita elettrica

### Condizioni ambientali

Grado di protezione	IP20
Temperatura ambiente (esercizio)	-40 °C ... 85 °C
Temperatura ambiente (stoccaggio/trasporto)	-40 °C ... 85 °C
Posizione elevata	≤ 2000 m (s.l.m.)

## Normative e prescrizioni

Norme/disposizioni	IEC 61643-21
Nota	2000 + rettifica 2001 + A1:2008, modificato + A2:2012
Norme/disposizioni	EN 61643-21
Nota	2001 + A1:2009 + A2:2013

## Montaggio

Tipo di montaggio	sull'elemento base
-------------------	--------------------

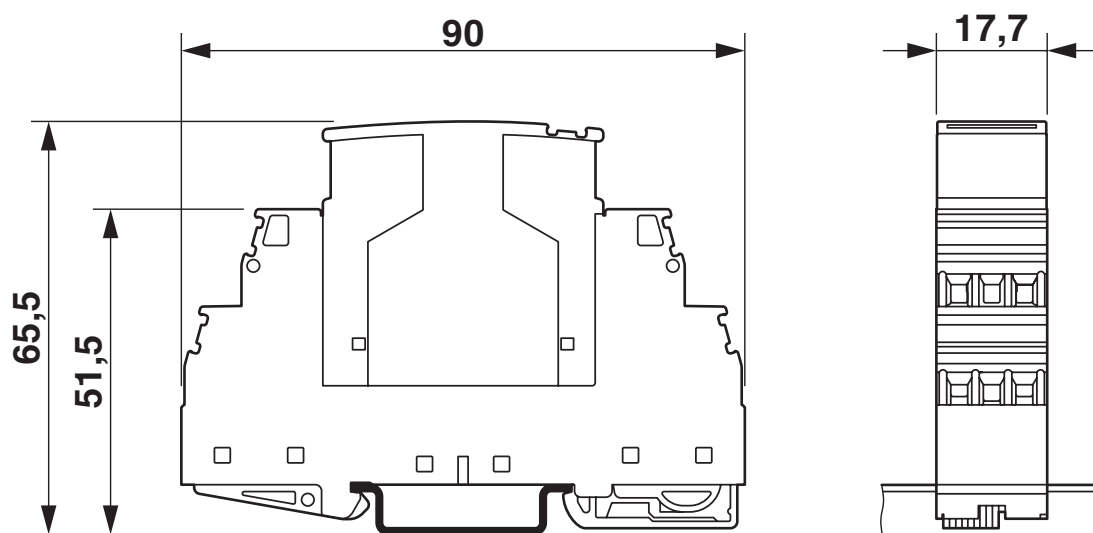
# PT 1X2-48DC-ST - Spina di protezione contro la sovratensione

2803658

<https://www.phoenixcontact.com/it/prodotti/2803658>

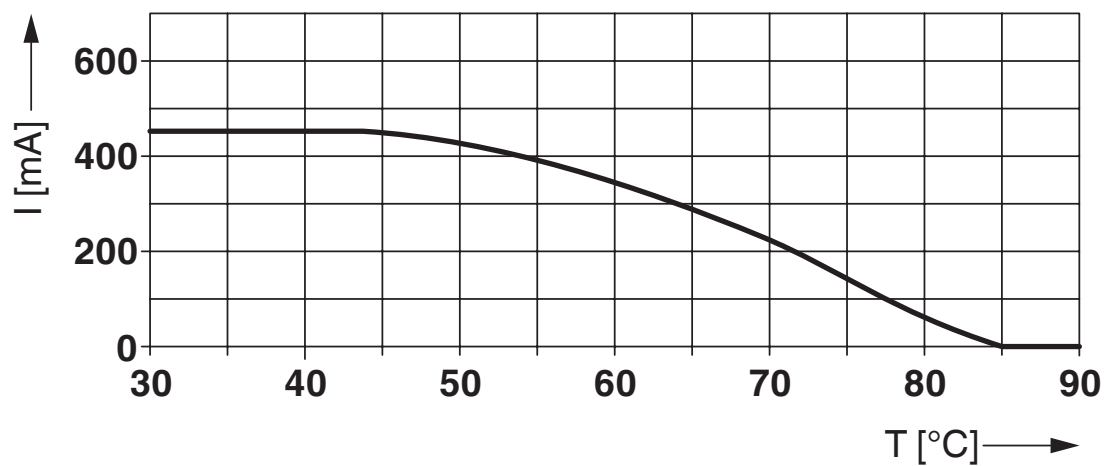
## Disegni

Disegno quotato



La figura illustra il modulo completo, costituito da elemento base e spina.

Diagramma

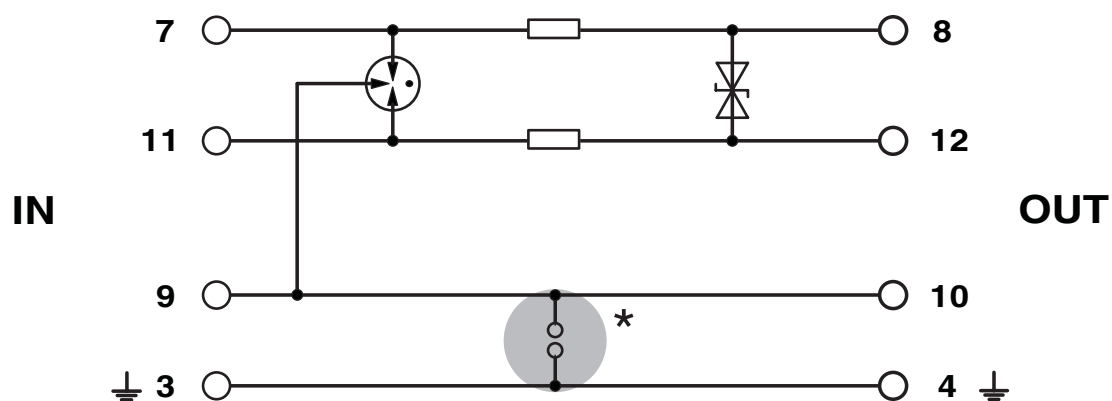


# PT 1X2-48DC-ST - Spina di protezione contro la sovratensione

2803658

<https://www.phoenixcontact.com/it/prodotti/2803658>

Schema di collegamento



# PT 1X2-48DC-ST - Spina di protezione contro la sovratensione



2803658

<https://www.phoenixcontact.com/it/prodotti/2803658>

## Classifiche

### ECLASS

ECLASS-13.0	27171501
ECLASS-15.0	27171501

### ETIM

ETIM 10.0	EC001466
-----------	----------

### UNSPSC

UNSPSC 21.0	39121600
-------------	----------

# PT 1X2-48DC-ST - Spina di protezione contro la sovratensione



2803658

<https://www.phoenixcontact.com/it/prodotti/2803658>

## Environmental product compliance

### EU RoHS

Soddisfa i requisiti della direttiva RoHS	Sì
con eccezione delle deroghe, se note	7(a), 7(c)-I

### China RoHS

Environment friendly use period (EFUP)	EFUP-50
	Una tabella per la dichiarazione China RoHS in base all'articolo è disponibile nell'area di download di ciascun articolo alla voce "Dichiarazione del produttore". Per tutti gli articoli con EFUP-E non viene allestita né richiesta alcuna tabella per la dichiarazione China RoHS.

### EU REACH SVHC

Avviso di sostanza candidata REACH (n. CAS)	Lead(n. CAS: 7439-92-1)
SCIP	812bd96f-44cb-4789-b420-6a3c5f8050ab

### EF3.1 Cambiamento climatico

CO2e kg	0,896 kg CO2e
---------	---------------

Phoenix Contact 2026 © - Tutti i diritti riservati  
<https://www.phoenixcontact.com>

PHOENIX CONTACT S.p.a.  
Via Bellini, 39/41  
20095 Cusano Milanino (MI)  
+39 02 660591  
[info\\_it@phoenixcontact.com](mailto:info_it@phoenixcontact.com)