

# BT-1S-230AC/A - Limitatore di sovratensione tipo 3



2803409

<https://www.phoenixcontact.com/it/prodotti/2803409>

Si prega di notare che i dati visualizzati in questo PDF sono stati generati dal nostro catalogo online. I dati completi sono disponibili nella documentazione per l'utente. Si applicano le condizioni generali di utilizzo per i download.



Scaricatore tipo 3 per il montaggio universale in prese, canaline portautenze, installazioni alla base o dirette al terminale. Circuito controllato termicamente, segnalazione acustica di guasto. Installazione in cablaggi a linea di derivazione o di tipo passante. Esecuzione: 230 V AC

## I vantaggi

- Ottimale protezione supplementare dell'installazione in edifici per una maggiore vita elettrica e disponibilità dei terminali
- Impiego universale grazie alla versione compatta
- Protezione contro le sovratensioni nascosta con il montaggio nella scatola ad incasso per dispositivi
- Un messaggio visivo o acustico fornisce informazioni costanti su eventuali difetti

## Dati commerciali

Codice articolo	2803409
Pezzi/conf.	10 Pezzi
Quantità di ordinazione minima	1 Pezzi
Codice vendita	CL1441
Codice prodotto	CL1441
GTIN	4046356350976
Peso per pezzo (confezione inclusa)	27,35 g
Peso per pezzo (confezione esclusa)	27,35 g
Numero tariffa doganale	85363010
Paese di origine	DE

# BT-1S-230AC/A - Limitatore di sovratensione tipo 3



2803409

<https://www.phoenixcontact.com/it/prodotti/2803409>

## Dati tecnici

### Caratteristiche articolo

Tipo di prodotto	Protezione dei dispositivi
Famiglia di prodotti	BLOCKTRAB
Sistema di alimentazione di corrente IEC	TN-S
	TT
	IT con N-conduttori
Tipo	Modulo da incasso
Distanza tra parti attive e con messa a terra	3 mm
Numero di poli	2
Segnalazione protezione contro le sovratensioni guasta	acustico

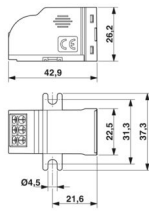
### Caratteristiche di isolamento

Categoria di sovratensione	III
Grado di inquinamento	2
Classe di prova IEC	III
	T3
Tipo EN	T3
Numero di porte	One
Distanza tra parti attive e con messa a terra	3 mm

### Dati di collegamento

Collegamento	Connessione a molla
Sezione conduttore flessibile	0,2 mm <sup>2</sup> ... 2,5 mm <sup>2</sup>
Sezione conduttore rigida	0,2 mm <sup>2</sup> ... 2,5 mm <sup>2</sup>
Sezione conduttore AWG	24 ... 14

### Dimensioni

Disegno quotato	
Larghezza	22,5 mm
Altezza	43 mm
Profondità	26,2 mm

### Indicazioni materiale

Colore	nero (RAL 9005)
Classe di combustibilità a norma UL 94	V-0
Valore CTI del materiale	600

# BT-1S-230AC/A - Limitatore di sovratensione tipo 3



2803409

<https://www.phoenixcontact.com/it/prodotti/2803409>

Materiale isolante	PA 6.6
Materiale custodia	PA 6.6

## Circuito di protezione

Dispositivi di protezione	L-N
	L-PE
	N-PE
Direzione di azione	L(N)-PE
Tensione nominale $U_N$	230/400 V AC (TN-S)
	230/400 V AC (TT - solo in combinazione con RCD)
Frequenza nominale $f_N$	50 Hz (60 Hz)
Massima tensione permanente $U_C$ (L-N)	275 V AC
Massima tensione permanente $U_C$ (L-PE)	440 V AC
Massima tensione permanente $U_C$ (N-PE)	440 V AC
Corrente di carico nom. $I_L$	16 A (30 °C)
Corrente conduttori di terra $I_{PE}$	$\leq 3 \mu A$
Assorbimento di potenza in standby $P_C$	$\leq 400$ mVA
Tensione di prova di riferimento $U_{REF}$	255 V AC
Corrente nominale dispersa $I_n$ (8/20) $\mu s$	3 kA
Max. corrente dispersa $I_{max}$ (8/20) $\mu s$	8 kA
Impulso combinato $U_{OC}$	6 kV
Livello di protezione $U_p$ (L-N)	$\leq 1,3$ kV
Livello di protezione $U_p$ (L-PE)	$\leq 1,5$ kV
Livello di protezione $U_p$ (N-PE)	$\leq 1,5$ kV
Tensione residua con $I_{amax}$ (L-N)	$\leq 1,3$ kV (con $U_{OC}$ )
Tensione residua con $I_{amax}$ (L-PE)	$\leq 1,5$ kV (con $U_{OC}$ )
Tensione residua con $I_{amax}$ (N-PE)	$\leq 1,5$ kV (con $U_{OC}$ )
Comportamento TOV in caso di $U_T$ (L-N)	335 V AC (5 s / withstand mode)
	440 V AC (120 min / safe failure mode)
Comportamento TOV in caso di $U_T$ (L-PE)	440 V AC (5 s / withstand mode)
	440 V AC (120 min / withstand mode)
	1455 V AC (200 ms / safe failure mode)
Comportamento TOV in caso di $U_T$ (N-PE)	1200 V AC (200 ms / safe failure mode)
Tempo di eccitazione $t_A$ (L-N)	$\leq 25$ ns
Tempo di eccitazione $t_A$ (L-PE)	$\leq 100$ ns
Resistenza ai corto circuiti $I_{SCCR}$	1 kA AC
Prefusibile massimo per cablaggio di tipo passante	16 A (MCB B)
Prefusibile massimo per cablaggio standard	16 A (MCB B)

## Condizioni ambientali e della vita elettrica

### Condizioni ambientali

Grado di protezione	IP20
Temperatura ambiente (esercizio)	-30 °C ... 75 °C
Temperatura ambiente (stoccaggio/trasporto)	-30 °C ... 75 °C

# BT-1S-230AC/A - Limitatore di sovratensione tipo 3



2803409

<https://www.phoenixcontact.com/it/prodotti/2803409>

Posizione elevata	≤ 2000 m (s.l.m.)
Umidità dell'aria consentita (esercizio)	5 % ... 95 %

## Normative e prescrizioni

### Distanze di isolamento in aria e superficiale

Norme/Disposizioni	EN 60664-1 / IEC 60664-1 / IEC 61643-1 / EN 61643-11
Norme/disposizioni	IEC 61643-11
Nota	2011
Norme/disposizioni	EN 61643-11
Nota	2012

## Montaggio

Tipo di montaggio	Montaggio a vite
-------------------	------------------

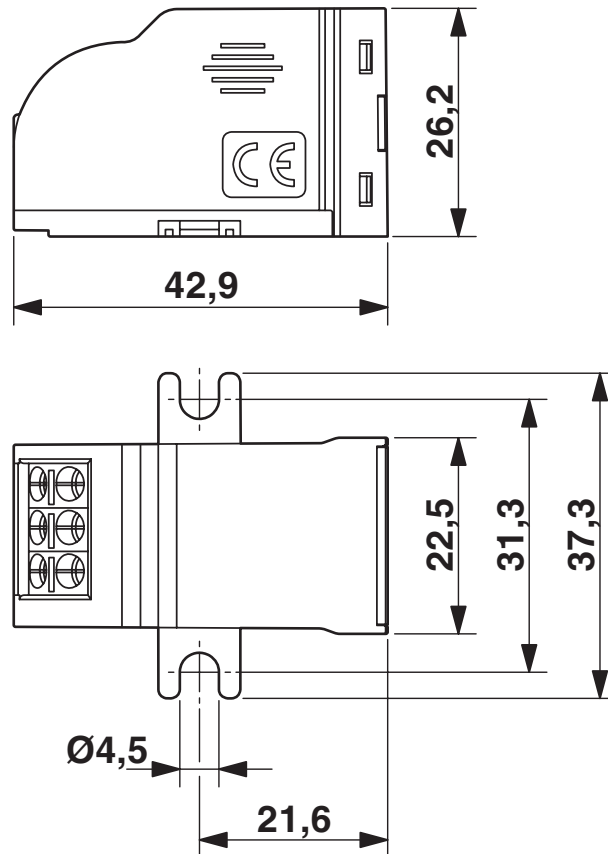
# BT-1S-230AC/A - Limitatore di sovratensione tipo 3

2803409

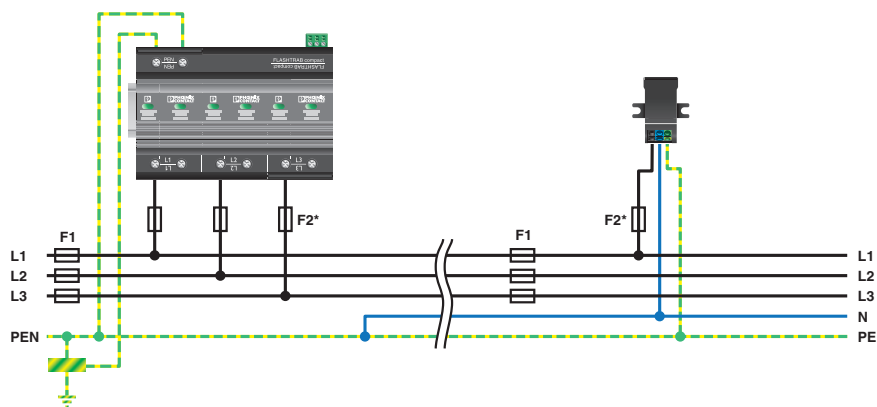
<https://www.phoenixcontact.com/it/prodotti/2803409>

## Disegni

Disegno quotato



Disegno applicazione

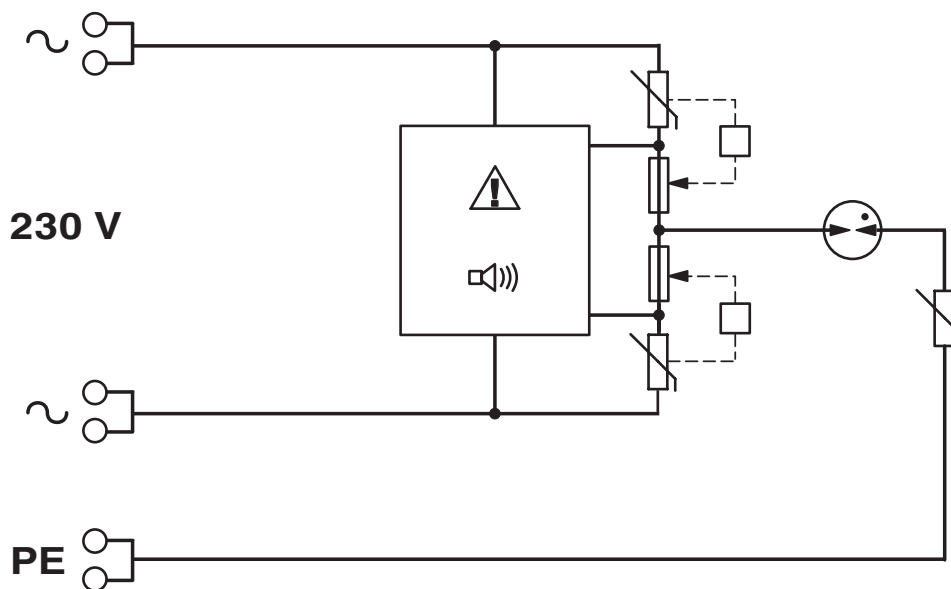


# BT-1S-230AC/A - Limitatore di sovratensione tipo 3

2803409

<https://www.phoenixcontact.com/it/prodotti/2803409>

Schema di collegamento



# BT-1S-230AC/A - Limitatore di sovratensione tipo 3



2803409

<https://www.phoenixcontact.com/it/prodotti/2803409>

## Classifiche

### ECLASS

ECLASS-13.0	27171203
ECLASS-15.0	27171203

### ETIM

ETIM 10.0	EC000942
-----------	----------

### UNSPSC

UNSPSC 21.0	39121600
-------------	----------

# BT-1S-230AC/A - Limitatore di sovratensione tipo 3



2803409

<https://www.phoenixcontact.com/it/prodotti/2803409>

## Environmental product compliance

### EU RoHS

Soddisfa i requisiti della direttiva RoHS	Sì
con eccezione delle deroghe, se note	7(c)-I

### China RoHS

Environment friendly use period (EFUP)	EFUP-50
	Una tabella per la dichiarazione China RoHS in base all'articolo è disponibile nell'area di download di ciascun articolo alla voce "Dichiarazione del produttore". Per tutti gli articoli con EFUP-E non viene allestita né richiesta alcuna tabella per la dichiarazione China RoHS.

### EU REACH SVHC

Avviso di sostanza candidata REACH (n. CAS)	Nessuna sostanza con una percentuale di massa maggiore dello 0,1%
---	---

Phoenix Contact 2026 © - Tutti i diritti riservati  
<https://www.phoenixcontact.com>

PHOENIX CONTACT S.p.a.  
Via Bellini, 39/41  
20095 Cusano Milanino (MI)  
+39 02 660591  
[info\\_it@phoenixcontact.com](mailto:info_it@phoenixcontact.com)