

CN-UB-70DC-6-SB - Scaricatore di sovratensione



2803153

<https://www.phoenixcontact.com/it/prodotti/2803153>

Si prega di notare che i dati visualizzati in questo PDF sono stati generati dal nostro catalogo online. I dati completi sono disponibili nella documentazione per l'utente. Si applicano le condizioni generali di utilizzo per i download.



Versione BB raffigurata

Adattatore con protezione contro le sovratensioni per interfacce di segnale coassiali.
Collegamento: Connettore N maschio-femmina

I vantaggi

- La piastra di montaggio permette il montaggio ad es. nel quadro elettrico

Dati commerciali

Codice articolo	2803153
Pezzi/conf.	1 Pezzi
Quantità di ordinazione minima	1 Pezzi
Codice vendita	CL3311
Codice prodotto	CL3311
GTIN	4046356293204
Peso per pezzo (confezione inclusa)	83,1 g
Peso per pezzo (confezione esclusa)	83,1 g
Numero tariffa doganale	85363010
Paese di origine	US

Dati tecnici

Note

Note generali

Nota	Per soddisfare le condizioni di spegnimento delle tensioni DC, è necessario osservare le seguenti indicazioni: "il dispositivo di protezione contro le sovratensioni è da utilizzare insieme ad un'unità di invio, che disattiva i cortocircuiti".
------	--

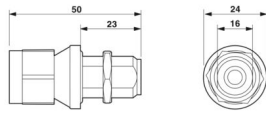
Caratteristiche articolo

Tipo di prodotto	Protezione contro le sovratensioni per impianti ricetrasmittenti
Classe di prova IEC	C2
	C3
	D1
Classe requisiti VDE	C2
	C3
	D1
Tipo	Spina intermedia
Segnalazione protezione contro le sovratensioni guasta	nessuna

Dati di collegamento

Collegamento	N-Connector 50 Ω
Coppia di serraggio	1,4 Nm ... 1,7 Nm (Dado di accoppiamento N)

Dimensioni

Disegno quotato	
Larghezza	24 mm
Altezza	24 mm
Profondità	50 mm

Indicazioni materiale

Colore	color nichel
Materiale guarnizione	Silicone
Materiale custodia	Ottone (CuZn)
Materiale superficie custodia	Ni
Materiale conduttore interno	BeCu
Materiale superficie conduttore interno	Oro
Materiale corpo isolante	PTFE

Caratteristiche meccaniche

Dati meccanici

Parete laterale aperta	No
------------------------	----

Circuito di protezione

Direzione di azione	Line-Shield/Earth Ground
Tensione massima continuativa U_C	70 V DC
	50 V AC
Massima tensione permanente U_C (conduttore-terra)	70 V DC
	50 V AC
Corrente nominale	10 A
Corrente attiva di esercizio I_C a U_C	$\leq 1 \mu A$
Corrente nominale dispersa I_n (8/20) μs	5 kA
Corrente nominale dispersa I_n (8/20) μs (filo-terra)	5 kA
Corrente nominale dispersa I_n (8/20) μs (filo-schermatura)	5 kA
Corrente dispersa a impulsi I_{imp} (10/350) μs	1 kA
Corrente dispersa a impulsi I_{imp} (10/350) μs (conduttore-terra)	1 kA
Corrente dispersa I_{max} (8/20) μs max. (filo-terra)	10 kA
Corrente dispersa I_{max} (8/20) μs max. (filo-schermatura)	10 kA
Corrente ad impulsi nominale I_{an} (10/1000) μs (filo-schermatura)	100 A
Corrente atmosferica di prova (10/350) μs , picco di corrente I_{imp}	1 kA
Limitazione di tensione in uscita a 1KV/ μs (filo-terra) spike	$\leq 650 V$
Limitazione di tensione in uscita a 1KV/ μs (filo-schermatura) spike	$\leq 650 V$
Limitazione di tensione in uscita a 1KV/ μs (filo-terra) stat.	$\leq 650 V$
Limitazione di tensione in uscita a 1KV/ μs (filo-schermatura) stat.	$\leq 650 V$
Livello di protezione U_p (conduttore-terra)	$\leq 800 V$ (C2 - 4 kV / 2 kA)
	$\leq 1 kV$ (C2 - 10 kV / 5 kA)
Livello di protezione U_p (conduttore-schermatura)	$\leq 800 V$ (C2 - 4 kV / 2 kA)
	$\leq 1 kV$ (C2 - 10 kV / 5 kA)
Tempo di eccitazione tA (filo-terra)	$\leq 100 ns$
Tempo di eccitazione tA (filo-schermatura)	$\leq 100 ns$
Attenuazione d'inserzione aE, asimmm.	0,1 dB ($\leq 6 GHz$)
Frequenza limite fg (3 dB), asimmm. (Schermatura) nel sistema a 50 Ω	$> 6 GHz$
Frequenza	0 Hz ... 6 GHz
Rapporto d'onde stazionarie VSWR in sistemi a 50 Ω	tip. 1,15 ($\leq 6 GHz$)
Potenza HF consentita P_{max} a VSWR=xx (sistema a 50 Ohm)	30 W (VSWR = 1,15)
Capacità (filo-terra)	tip. 1,5 pF
Capacità asimmetrica (schermatura)	tip. 1,5 pF
Segnalazione protezione contro le sovratensioni guasta	nessuna
Resistenza corrente impulsiva (conduttore-terra)	C2 - 10 kV / 5 kA
	C3 - 100 A
	D1 - 1 kA
	C2 - 10 kV/5 kA

CN-UB-70DC-6-SB - Scaricatore di sovratensione



2803153

<https://www.phoenixcontact.com/it/prodotti/2803153>

Resistenza corrente impulsiva (conduttore-schermatura)	C3 - 100 A
	D1 - 1 kA
Resistenza alla corrente alternata (conduttore-schermatura)	5 A - 1 s

Condizioni ambientali e della vita elettrica

Condizioni ambientali

Grado di protezione	IP68
	IP68
Temperatura ambiente (esercizio)	-40 °C ... 90 °C

Normative e prescrizioni

Classe requisiti VDE	C2
	C3
	D1

Norme Specifica tecnologia dell'informazione

Norme/Disposizioni	IEC 61643-21
	IEC 61643-21

Distanze di isolamento in aria e superficiale

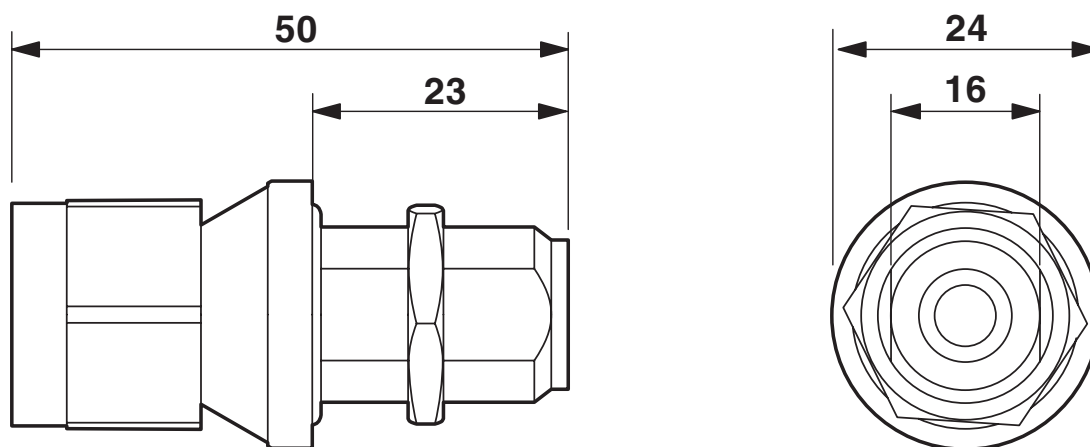
Norme/Disposizioni	DIN VDE 0110-1 / IEC 60664-1
Norme/disposizioni	IEC 61643-21
Nota	2000

Montaggio

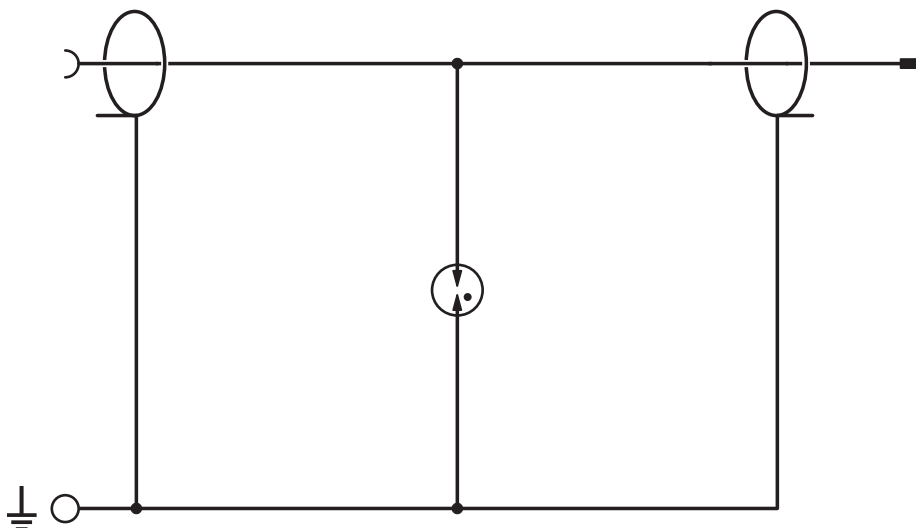
Tipo di montaggio	Adattatore specifico
-------------------	----------------------

Disegni

Disegno quotato



Schema di collegamento



2803153

<https://www.phoenixcontact.com/it/prodotti/2803153>

Classifiche

ECLASS

ECLASS-13.0	27171504
ECLASS-15.0	27171504

ETIM

ETIM 10.0	EC001625
-----------	----------

UNSPSC

UNSPSC 21.0	39121600
-------------	----------

Environmental product compliance

EU RoHS

Soddisfa i requisiti della direttiva RoHS	Sì, Nessuna deroga
---	--------------------

China RoHS

Environment friendly use period (EFUP)	EFUP-E
	Nessuna sostanza pericolosa al di sopra dei valori limite

EU REACH SVHC

Avviso di sostanza candidata REACH (n. CAS)	Nessuna sostanza con una percentuale di massa maggiore dello 0,1%
---	---

EF3.1 Cambiamento climatico

CO2e kg	8,725 kg CO2e
---------	---------------