

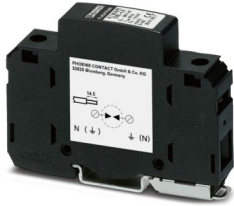
# FLT 50 N/PE CTRL-4.0 - Scaricatore combinabile tipo 1+2



2801637

<https://www.phoenixcontact.com/it/prodotti/2801637>

Si prega di notare che i dati visualizzati in questo PDF sono stati generati dal nostro catalogo online. I dati completi sono disponibili nella documentazione per l'utente. Si applicano le condizioni generali di utilizzo per i download.



Parafulmine con spinterometro N/PE incapsulato ed elettronica di innesco, monocanale Livello di protezione 4 kV. Largh. custodia: 17,5 mm (1TE)

## Dati commerciali

Codice articolo	2801637
Pezzi/conf.	1 Pezzi
Quantità di ordinazione minima	1 Pezzi
Codice vendita	CL1122
Codice prodotto	CL1122
GTIN	4046356909471
Peso per pezzo (confezione inclusa)	188,3 g
Peso per pezzo (confezione esclusa)	188 g
Numero tariffa doganale	85363030
Paese di origine	IN

# FLT 50 N/PE CTRL-4.0 - Scaricatore combinabile tipo 1+2

2801637

<https://www.phoenixcontact.com/it/prodotti/2801637>

## Dati tecnici

### Note

#### Note generali

Nota	100 % tensione impulsiva di eccitazione (1,2/50) $\mu\text{s} \leq 1,5 \text{ kV}$
------	--

### Caratteristiche articolo

Tipo di prodotto	Scaricatore combinabile
Classe di prova IEC	I T1
Tipo EN	T1
Sistema di alimentazione di corrente IEC	TT TN-S
Tipo	Modulo guida monolitico
Numero di poli	1
Segnalazione protezione contro le sovratensioni guasta	nessuna
Numero di porte	One

### Caratteristiche di isolamento

Categoria di sovratensione	III
Grado di inquinamento	2

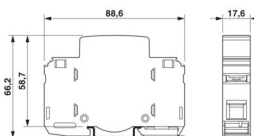
### Caratteristiche elettriche

Frequenza nominale $f_N$	50 Hz (60 Hz)
--------------------------	---------------

### Dati di collegamento

Collegamento	Morsetti a vite
Filettatura	M5
Coppia di serraggio	4,5 Nm
Lunghezza del tratto da spelare	14,5 mm
Sezione conduttore flessibile	2,5 mm <sup>2</sup> ... 25 mm <sup>2</sup>
Sezione conduttore rigida	2,5 mm <sup>2</sup> ... 35 mm <sup>2</sup>
Sezione conduttore AWG	6 ... 2

### Dimensioni

Disegno quotato	
Larghezza	17,6 mm
Altezza	88,6 mm
Profondità	66,2 mm

# FLT 50 N/PE CTRL-4.0 - Scaricatore combinabile tipo 1+2



2801637

<https://www.phoenixcontact.com/it/prodotti/2801637>

Unità modulare	1 TE
----------------	------

## Indicazioni materiale

Colore	nero (RAL 9005)
Classe di combustibilità a norma UL 94	V-0
Valore CTI del materiale	600
Materiale isolante	PA 6.6
Gruppo materiale	I
Materiale custodia	PA 6.6

## Caratteristiche meccaniche

### Dati meccanici

Parete laterale aperta	No
------------------------	----

## Circuito di protezione

Dispositivi di protezione	N-PE
Direzione di azione	N-PE
Tensione nominale $U_N$	230/400 V AC (TN - only N-PE) 230/400 V AC (TT - only N-PE)
Frequenza nominale $f_N$	50 Hz (60 Hz)
Tensione massima continuativa $U_C$	260 V AC
Corrente di carico nom. $I_L$	80 A
Corrente conduttori di terra $I_{PE}$	$\leq 0,5$ mA
Assorbimento di potenza in standby $P_C$	$\leq 130$ mVA
Corrente nominale dispersa $I_n$ (8/20) $\mu$ s	50 kA
Corrente atmosferica di prova (10/350) $\mu$ s, carica	25 As
Corrente atmosferica di prova (10/350) ms $\mu$ s, energia specifica	625 kJ/ $\Omega$
Corrente atmosferica di prova (10/350) $\mu$ s, picco di corrente $I_{imp}$	50 kA
Capacità di estinzione di corrente susseguente $I_{fi}$	100 A (260 V AC)
Livello di protezione $U_p$	$\leq 4$ kV
Tensione d'innesco 6 kV (1,2/50) $\mu$ s	$\leq 4$ kV
Comportamento TOV con $U_T$	1200 V AC (200 ms / withstand mode)
Tempo di risposta $t_A$	$\leq 100$ ns

## Condizioni ambientali e della vita elettrica

### Condizioni ambientali

Grado di protezione	IP20 (solo in caso di utilizzo di tutti i punti di connessione)
Temperatura ambiente (esercizio)	-40 °C ... 85 °C
Temperatura ambiente (stoccaggio/trasporto)	-40 °C ... 85 °C
Posizione elevata	$\leq 2000$ m (s.l.m.)
Umidità dell'aria consentita (esercizio)	5 % ... 95 %

## Normative e prescrizioni

Norme/disposizioni	IEC 61643-11
--------------------	--------------

# FLT 50 N/PE CTRL-4.0 - Scaricatore combinabile tipo 1+2



2801637

<https://www.phoenixcontact.com/it/prodotti/2801637>

Nota	2011
Norme/disposizioni	EN 61643-11
Nota	2012

## Montaggio

Tipo di montaggio	Guida di supporto: 35 mm
-------------------	--------------------------

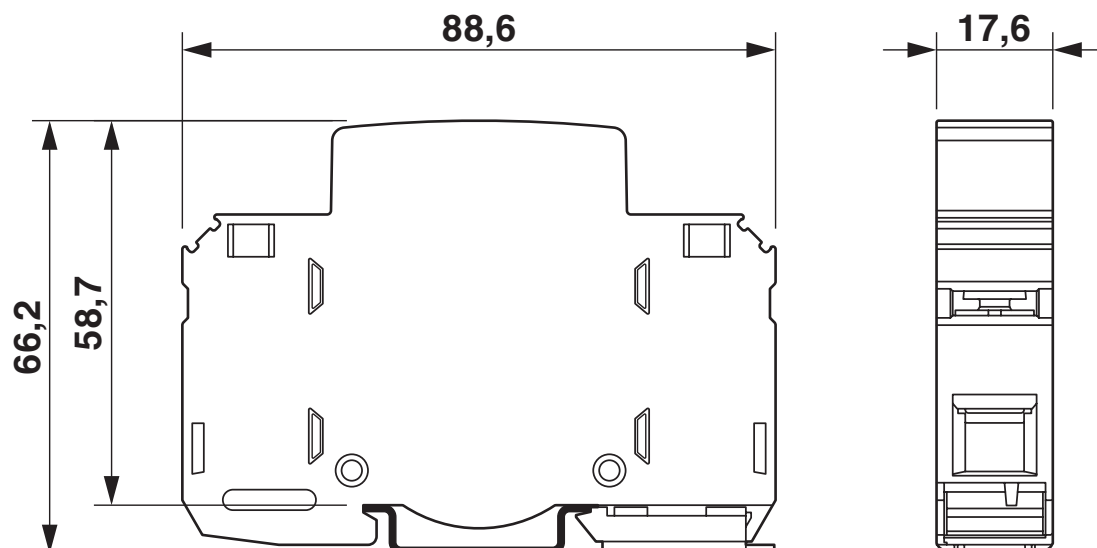
# FLT 50 N/PE CTRL-4.0 - Scaricatore combinabile tipo 1+2

2801637

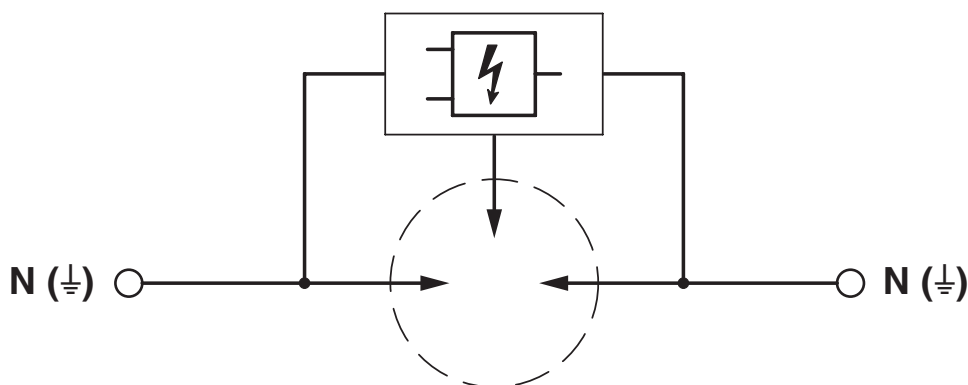
<https://www.phoenixcontact.com/it/prodotti/2801637>

## Disegni

Disegno quotato



Schema di collegamento



# FLT 50 N/PE CTRL-4.0 - Scaricatore combinabile tipo 1+2



2801637

<https://www.phoenixcontact.com/it/prodotti/2801637>

## Classifiche

### ECLASS

ECLASS-13.0

27171201

### ETIM

ETIM 9.0

EC000381

### UNSPSC

UNSPSC 21.0

39121600

# FLT 50 N/PE CTRL-4.0 - Scaricatore combinabile tipo 1+2



2801637

<https://www.phoenixcontact.com/it/prodotti/2801637>

## Environmental product compliance

### EU RoHS

Soddisfa i requisiti della direttiva RoHS

Sì, Nessuna deroga

### China RoHS

Environment friendly use period (EFUP)

EFUP-E

Nessuna sostanza pericolosa al di sopra dei valori limite

### EU REACH SVHC

Avviso di sostanza candidata REACH (n. CAS)

Nessuna sostanza con una percentuale di massa maggiore dello 0,1%

Phoenix Contact 2026 © - Tutti i diritti riservati  
<https://www.phoenixcontact.com>

PHOENIX CONTACT S.p.a.  
Via Bellini, 39/41  
20095 Cusano Milanino (MI)  
+39 02 660591  
[info\\_it@phoenixcontact.com](mailto:info_it@phoenixcontact.com)