

# DT-TELE-SHDSL - Scaricatore di sovratensione



2801593

<https://www.phoenixcontact.com/it/prodotti/2801593>

Si prega di notare che i dati visualizzati in questo PDF sono stati generati dal nostro catalogo online. I dati completi sono disponibili nella documentazione per l'utente. Si applicano le condizioni generali di utilizzo per i download.



Adattatore intermedio con protezione contro le sovratensioni per due interfacce SHDSL per telecomunicazioni (porte). Connessione: RJ45 (RJ12/RJ11) e morsetto a vite a innesto (COMBICON). In alternativa applicabile su guida di montaggio.

## Dati commerciali

Codice articolo	2801593
Pezzi/conf.	1 Pezzi
Quantità di ordinazione minima	1 Pezzi
Codice vendita	CL3221
Codice prodotto	CL3221
GTIN	4046356868457
Peso per pezzo (confezione inclusa)	323 g
Peso per pezzo (confezione esclusa)	320 g
Numero tariffa doganale	85363010
Paese di origine	DE

## Dati tecnici

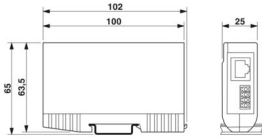
### Caratteristiche articolo

Tipo di prodotto	Protezione contro le sovratensioni per i sistemi informatici
Famiglia di prodotti	DATATRAB
Classe di prova IEC	B2
	C1
	C2
	C3
	D1
Classe requisiti VDE	B2
	C1
	C2
	C3
	D1
Tipo	Adattatori intermedi per montaggio su guida
Numero di poli	4
Coppia di fili per modulo	2

### Dati di collegamento

Collegamento	RJ45 / COMBICON
Filettatura	M2
Coppia di serraggio	0,22 Nm
Sezione conduttore flessibile	0,14 mm <sup>2</sup> ... 1,5 mm <sup>2</sup>
Sezione conduttore rigida	0,14 mm <sup>2</sup> ... 1,5 mm <sup>2</sup>
Sezione conduttore AWG	28 ... 16

### Dimensioni

Disegno quotato	
Larghezza	25 mm
Altezza	103 mm
Profondità	63 mm

### Indicazioni materiale

Colore	argento
	nero (RAL 9005)
Materiale custodia	Zinco pressofuso

## Caratteristiche meccaniche

### Dati meccanici

Parete laterale aperta	No
------------------------	----

## Circuito di protezione

Direzione di azione	Line-Line & Line-Ground/Shield
Tensione massima continuativa $U_C$	185 V DC
	130 V AC
Corrente nominale	$\leq 380$ mA (25 °C)
Corrente attiva di esercizio $I_C$ a $U_C$	$\leq 6$ $\mu$ A
Corrente conduttori di terra $I_{PE}$	$\leq 4$ $\mu$ A
Corrente nominale dispersa $I_n$ (8/20) $\mu$ s (filo-filo)	$\leq 5$ kA
Corrente nominale dispersa $I_n$ (8/20) $\mu$ s (filo-terra)	$\leq 5$ kA
Corrente dispersa a impulsi $I_{imp}$ (10/350) $\mu$ s	2,5 kA (Numero di impulsi categoria D1)
Corrente dispersa $I_{Total}$ (8/20) $\mu$ s	10 kA
Corrente ad impulsi nominale $I_{an}$ (10/1000) $\mu$ s (filo-filo)	100 A
Corrente ad impulsi nominale $I_{an}$ (10/1000) $\mu$ s (filo-terra)	100 A
Corrente ad impulsi nominale $I_{an}$ (10/700) $\mu$ s (filo-filo)	150 A
Corrente ad impulsi nominale $I_{an}$ (10/700) $\mu$ s (filo-terra)	150 A
Livello di protezione $U_p$ (conduttore-conduttore)	250 V (B2 - 100 A)
	$\leq 250$ V (C1 - 500 A)
	$\leq 410$ V (C2 - 5 kA)
	$\leq 250$ V (C3 - 100 A)
Livello di protezione $U_p$ (conduttore-terra)	$\leq 580$ V (B2 - 100 A)
	$\leq 580$ V (C1 - 500 A)
	$\leq 790$ V (C2 - 5 kA)
	$\leq 300$ V (C3 - 100 A)
Tempo di eccitazione $t_A$ (filo-filo)	$\leq 100$ ns
Tempo di eccitazione $t_A$ (filo-terra)	$\leq 100$ ns
Attenuazione d'inserzione aE, simm.	tip. 0,3 dB ( $\leq 2,8$ MHz / 100 $\Omega$ )
	tip. 3 dB ( $\leq 25$ MHz / 100 $\Omega$ )
Frequenza limite $f_g$ (3 dB), simm. nel sistema a 100 $\Omega$	25 MHz
Capacità (filo-filo)	55 pF
Capacità (filo-terra)	7 pF
Resistenza per percorso	3,3 $\Omega$ 20 %
Segnalazione protezione contro le sovratensioni guasta	nessuna
Resistenza corrente impulsiva (conduttore-conduttore)	C1 - 1 kV / 500 A
	C2 - 10 kV / 5 kA
	B2 - 4 kV / 100 A
Resistenza corrente impulsiva (conduttore-terra)	B2 - 4 kV / 100 A
	C1 - 1 kV / 500 A
	C2 - 10 kV / 5 kA
	D1 - 1 kA

2801593

<https://www.phoenixcontact.com/it/prodotti/2801593>

## Condizioni ambientali e della vita elettrica

### Condizioni ambientali

Grado di protezione	IP20
Temperatura ambiente (esercizio)	-40 °C ... 85 °C
Temperatura ambiente (stoccaggio/trasporto)	-40 °C ... 85 °C

## Normative e prescrizioni

Classe requisiti VDE	B2
	C1
	C2
	C3
	D1

### Norme Specifica tecnologia dell'informazione

Norme/Disposizioni	IEC 61643-21
	IEC 61643-21

### Distanze di isolamento in aria e superficiale

Norme/Disposizioni	IEC 60664-1 / VDE 0110-1
Norme/disposizioni	IEC 61643-21
Nota	2002

## Montaggio

Tipo di montaggio	Adattatore specifico e guida 35 mm
-------------------	------------------------------------

# DT-TELE-SHDSL - Scaricatore di sovratensione

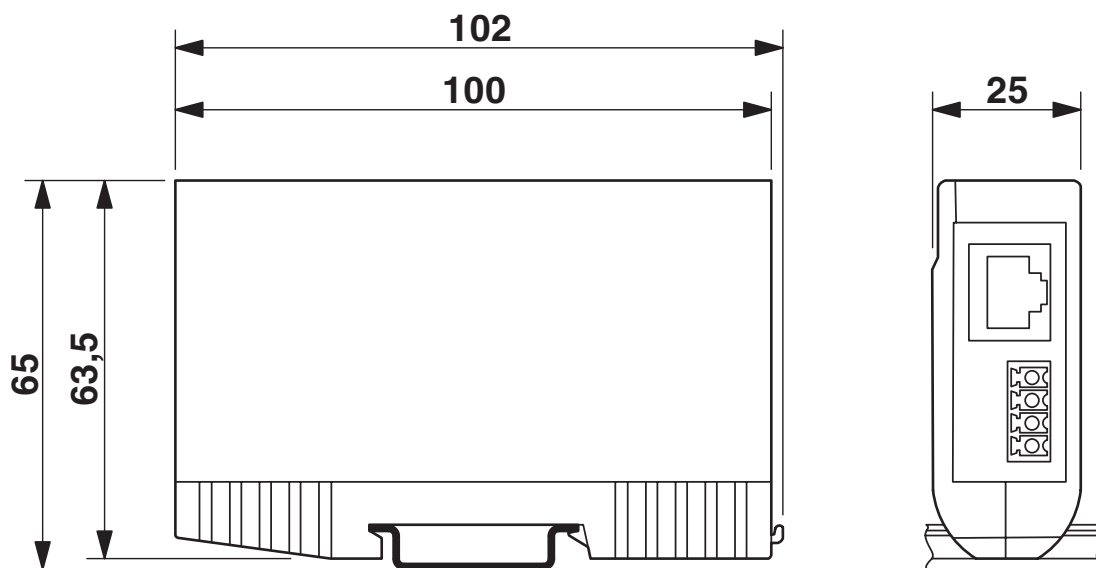


2801593

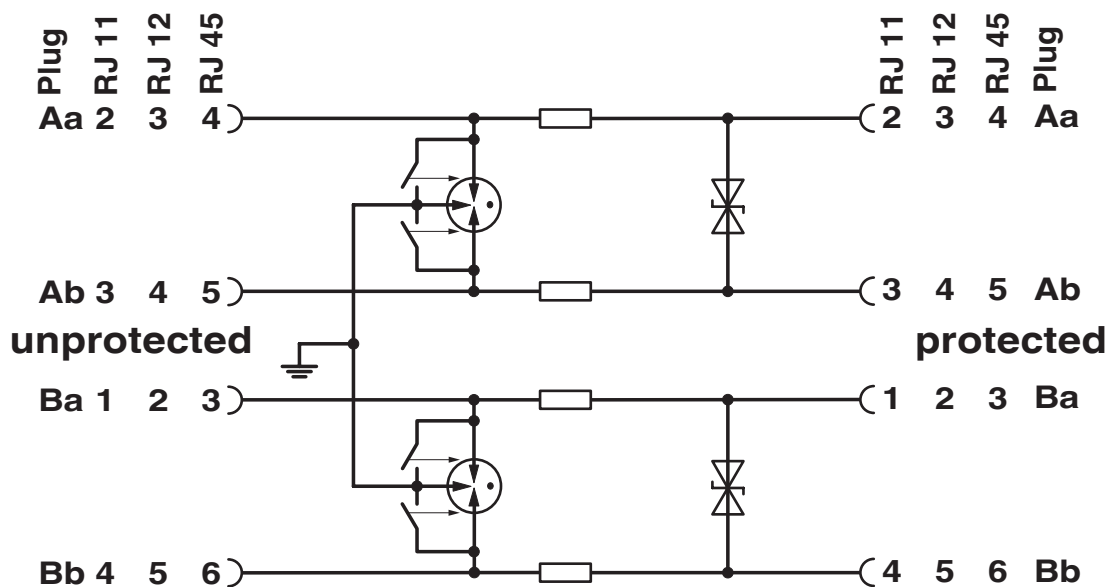
<https://www.phoenixcontact.com/it/prodotti/2801593>

## Disegni

Disegno quotato



Schema di collegamento



2801593

<https://www.phoenixcontact.com/it/prodotti/2801593>

## Classifiche

### ECLASS

ECLASS-13.0	27171503
ECLASS-15.0	27171503

### ETIM

ETIM 10.0	EC001625
-----------	----------

### UNSPSC

UNSPSC 21.0	39121600
-------------	----------

## Environmental product compliance

### EU RoHS

Soddisfa i requisiti della direttiva RoHS	Sì
con eccezione delle deroghe, se note	6(a)-I, 7(a), 7(c)-I

### China RoHS

Environment friendly use period (EFUP)	EFUP-50
	Una tabella per la dichiarazione China RoHS in base all'articolo è disponibile nell'area di download di ciascun articolo alla voce "Dichiarazione del produttore". Per tutti gli articoli con EFUP-E non viene allestita né richiesta alcuna tabella per la dichiarazione China RoHS.

### EU REACH SVHC

Avviso di sostanza candidata REACH (n. CAS)	Lead(n. CAS: 7439-92-1)
SCIP	c3eb5453-7278-4b91-a1ac-a71994e5219e