

VAL-MS-T1/T2 48/12.5/1+1V-FM - Scaricatore di corrente atmosferica/sovratensione tipo 1/2



2801533

<https://www.phoenixcontact.com/it/prodotti/2801533>

Si prega di notare che i dati visualizzati in questo PDF sono stati generati dal nostro catalogo online. I dati completi sono disponibili nella documentazione per l'utente. Si applicano le condizioni generali di utilizzo per i download.



Scaric. di corr. atmosf./sovratensioni universali a innesto formati da varistori per applicaz. da -48VDC, nelle quali il cond. di neutro (polo pos.) è collegato a massa, senza valutaz. del rischio per le classi di protez. contro i fulmini III e IV, con contatto FM.

I vantaggi

- Qualità sperimentata milioni di volte in differenti applicazioni
- Installazione veloce con ponticelli standard grazie alla larghezza di installazione standard di settore di 1 UD
- Prova e misurazione dell'isolamento semplificate grazie ai moduli di protezione a innesto
- Protezione contro la sovratensione per (-) 48 V DC in livello di protezione dai fulmini III e IV, con capacità di dispersione di 12,5 kA per polo
- Bloccaggio resistente alle vibrazioni per una tenuta sicura dei connettori

Dati commerciali

Codice articolo	2801533
Pezzi/conf.	1 Pezzi
Quantità di ordinazione minima	1 Pezzi
Codice vendita	CL1151
Codice prodotto	CL1151
GTIN	4046356811323
Peso per pezzo (confezione inclusa)	283,1 g
Peso per pezzo (confezione esclusa)	260,5 g
Numero tariffa doganale	85363030
Paese di origine	DE

VAL-MS-T1/T2 48/12.5/1+1V-FM - Scaricatore di corrente atmosferica/sovratensione tipo 1/2



2801533

<https://www.phoenixcontact.com/it/prodotti/2801533>

Dati tecnici

Caratteristiche articolo

Tipo di prodotto	Combinazione scaricatori
Famiglia di prodotti	VALVETRAB MS
Classe di prova IEC	I / II
	T1 / T2
Tipo EN	T1 / T2
Sistema di alimentazione di corrente IEC	TN-S
Tipo	Modulo guida bicomponente a innesto
Numero di poli	2
Segnalazione protezione contro le sovratensioni guasta	ottico, contatto FM
Numero di porte	One

Caratteristiche di isolamento

Categoria di sovratensione	III
Grado di inquinamento	2

Caratteristiche elettriche

Frequenza nominale f_N	50 Hz (60 Hz)
--------------------------	---------------

Indicazione/segnalazione a distanza

Denominazione collegamento	Contatto FM
Funzione di inserzione	Contatti di scambio
Tensione di esercizio	5 V AC ... 250 V AC
	125 V DC (200 mA DC)
Corrente d'esercizio	5 mA AC ... 1,5 A AC
	1 A DC (30 V DC)

Dati di collegamento

Collegamento	Connessione a vite
Filettatura	M5
Coppia di serraggio	3 Nm (1,5 mm ² ... 16 mm ²)
	4,5 Nm (25 mm ² ... 35 mm ²)
Lunghezza del tratto da spelare	16 mm
Sezione conduttore flessibile	1,5 mm ² ... 25 mm ²
Sezione conduttore rigida	1,5 mm ² ... 35 mm ²
Sezione conduttore AWG	15 ... 2
Collegamento	Capocorda a forcina
Sezione conduttore flessibile	1,5 mm ² ... 16 mm ²

Contatto FM

Collegamento	Attacco a vite/ ad innesto mediante COMBICON
--------------	--

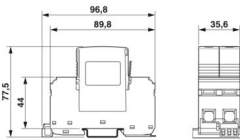
VAL-MS-T1/T2 48/12.5/1+1V-FM - Scaricatore di corrente atmosferica/sovratensione tipo 1/2

2801533

<https://www.phoenixcontact.com/it/prodotti/2801533>

Filettatura	M2
Coppia di serraggio	0,25 Nm
Lunghezza del tratto da spelare	7 mm
Sezione conduttore flessibile	0,14 mm ² ... 1,5 mm ²
Sezione conduttore rigida	0,14 mm ² ... 1,5 mm ²
Sezione conduttore AWG	28 ... 16

Dimensioni

Disegno quotato	
Larghezza	35,6 mm
Altezza	96,8 mm
Profondità	77,5 mm (Con guida DIN da 7,5 mm)
Unità modulare	2 TE

Indicazioni materiale

Colore	nero (RAL 9005)
Classe di combustibilità a norma UL 94	V-0
Valore CTI del materiale	600
Materiale isolante	PA 6.6/PBT
Gruppo materiale	I
Materiale custodia	PA 6.6 PBT

Caratteristiche meccaniche

Dati meccanici

Parete laterale aperta	No
------------------------	----

Circuito di protezione

Dispositivi di protezione	L-N
	L-PE
	N-PE
	(L+) - (L-)
	(L+) - PE
	(L-) - PE
Direzione di azione	L-L / L-PE
Tensione nominale U_N	60 V AC ± 10 % (TN-S)
	60 V DC ± 10 %
	-48 V DC ± 10 % (RRH)

VAL-MS-T1/T2 48/12.5/1+1V-FM - Scaricatore di corrente atmosferica/sovratensione tipo 1/2



2801533

<https://www.phoenixcontact.com/it/prodotti/2801533>

Frequenza nominale f_N	50 Hz (60 Hz)
Tensione massima continuativa U_C	75 V AC 100 V DC
Corrente di carico nom. I_L	80 A
Corrente conduttori di terra I_{PE}	$\leq 0,6$ mA
Assorbimento di potenza in standby P_C	≤ 90 mVA
Corrente nominale dispersa I_n (8/20) μ s	12,5 kA
Max. corrente dispersa I_{max} (8/20) μ s	30 kA
Corrente atmosferica di prova (10/350) μ s, carica	6,25 As
Corrente atmosferica di prova (10/350) ms μ s, energia specifica	39 kJ/ Ω
Corrente atmosferica di prova (10/350) μ s, picco di corrente I_{imp}	12,5 kA
Corrente dispersa I_{Total} (8/20) μ s	50 kA
Corrente dispersa I_{Total} (10/350) μ s	12,5 kA
Resistenza ai corto circuiti I_{SCCR}	25 kA
Livello di protezione U_p (L-N)	$\leq 0,4$ kV
Livello di protezione U_p (L-PE)	$\leq 0,8$ kV
Livello di protezione U_p (N-PE)	$\leq 0,4$ kV
Livello di protezione U_p (L+) - (L-)	$\leq 0,4$ kV
Livello di protezione U_p (L+) - PE	$\leq 0,4$ kV
Livello di protezione U_p (L-) - PE	$\leq 0,8$ kV
Tensione residua U_{res}	$\leq 0,4$ kV (con I_n) $\leq 0,35$ kV (a 10 kA) $\leq 0,3$ kV (a 5 kA:) $\leq 0,275$ kV (a 4 kA) $\leq 0,25$ kV (a 3 kA)
Comportamento TOV con U_T	100 V AC (5 s / withstand mode) 130 V DC (5 s / withstand mode)
Tempo di risposta t_A	≤ 25 ns
Prefusibile massimo per cablaggio di tipo passante (V)	80 A (gG - 16 mm ²)
Prefusibile massimo per cablaggio standard	160 A (gG)

Dati tecnici aggiuntivi

Max. corrente dispersa I_{max} (8/20) μ s	65 kA
---	-------

Condizioni ambientali e della vita elettrica

Condizioni ambientali

Grado di protezione	IP20 (solo in caso di utilizzo di tutti i punti di connessione)
Temperatura ambiente (esercizio)	-40 °C ... 80 °C
Temperatura ambiente (stoccaggio/trasporto)	-40 °C ... 80 °C
Posizione elevata	≤ 2000 m (s.l.m.)
Umidità dell'aria consentita (esercizio)	5 % ... 95 %
Urti (esercizio)	30g (Semisinusoidale / 11 ms / 3x \pm X, \pm Y, \pm Z)

VAL-MS-T1/T2 48/12.5/1+1V-FM - Scaricatore di corrente atmosferica/sovratensione tipo 1/2



2801533

<https://www.phoenixcontact.com/it/prodotti/2801533>

Vibrazione (esercizio)	7,5g (10 ... 500 Hz / 2,5 h / X, Y, Z)
------------------------	--

Omologazioni

Specifiche UL

Tensione permanente massima MCOV (L+) - (L-)	100 V DC
Tensione permanente massima MCOV (L+) - G	100 V DC
Tensione permanente massima MCOV (L-) - G	100 V DC
Resistenza di corto circuito (SCCR)	5 kA
Protezione tensione nominale VPR (L+) - (L-)	400 V
Protezione tensione nominale VPR (L+) - G	400 V
Protezione tensione nominale VPR (L-) -G	600 V
Corrente nominale dispersa I_n (L+) - (L-)	20 kA
Corrente nominale dispersa I_n (L+) - G	20 kA
Corrente nominale dispersa I_n (L-) - G	20 kA
Dispositivi di protezione	(L+) - (L-)
	(L+) - G
	(L-) - G
Tensione nominale	60 V DC
Tipo SPD	1CA

Indicazione UL/segnalazione a distanza

Tensione di esercizio	125 V AC
Corrente di esercizio AC	1 A AC

Dati di collegamento UL

Coppia di serraggio	30 lb _f -in.
Sezione conduttore AWG	14 ... 2

Normative e prescrizioni

Norme/disposizioni	IEC 61643-11
Nota	2011
Norme/disposizioni	EN 61643-11
Nota	2012

Montaggio

Tipo di montaggio	Guida di supporto: 35 mm
-------------------	--------------------------

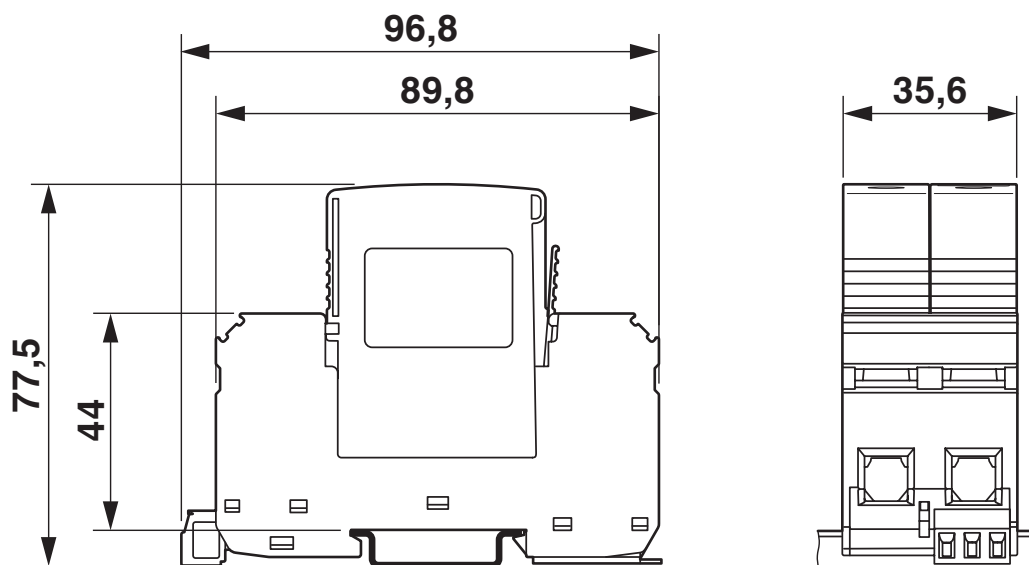
VAL-MS-T1/T2 48/12.5/1+1V-FM - Scaricatore di corrente atmosferica/sovratensione tipo 1/2

2801533

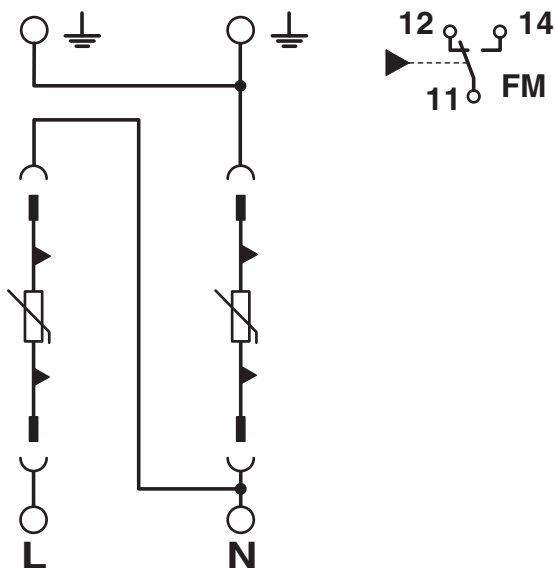
<https://www.phoenixcontact.com/it/prodotti/2801533>

Disegni

Disegno quotato



Schema di collegamento



VAL-MS-T1/T2 48/12.5/1+1V-FM - Scaricatore di corrente atmosferica/sovratensione tipo 1/2



2801533

<https://www.phoenixcontact.com/it/prodotti/2801533>

Omologazioni

To download certificates, visit the product detail page: <https://www.phoenixcontact.com/it/prodotti/2801533>



cUL Recognized

ID omologazione: FILE E 330181



UL Recognized

ID omologazione: FILE E 330181



IECEE CB Scheme

ID omologazione: DE1-54090

CCA

ID omologazione: DE1-34421



KEMA-KEUR

ID omologazione: 2168290.01



VDE Zeichengenehmigung

ID omologazione: 40037097

UAE-RoHS

ID omologazione: 23-10-88705

VAL-MS-T1/T2 48/12.5/1+1V-FM - Scaricatore di corrente atmosferica/sovratensione tipo 1/2



2801533

<https://www.phoenixcontact.com/it/prodotti/2801533>

Classifiche

ECLASS

ECLASS-13.0	27171201
ECLASS-15.0	27171201

ETIM

ETIM 10.0	EC000381
-----------	----------

UNSPSC

UNSPSC 21.0	39121600
-------------	----------

VAL-MS-T1/T2 48/12.5/1+1V-FM - Scaricatore di corrente atmosferica/sovratensione tipo 1/2



2801533

<https://www.phoenixcontact.com/it/prodotti/2801533>

Environmental product compliance

EU RoHS

Soddisfa i requisiti della direttiva RoHS	Sì, Nessuna deroga
---	--------------------

China RoHS

Environment friendly use period (EFUP)	EFUP-E
	Nessuna sostanza pericolosa al di sopra dei valori limite

EU REACH SVHC

Avviso di sostanza candidata REACH (n. CAS)	Nessuna sostanza con una percentuale di massa maggiore dello 0,1%
---	---

EF3.1 Cambiamento climatico

CO2e kg	4,664 kg CO2e
---------	---------------

Phoenix Contact 2026 © - Tutti i diritti riservati
<https://www.phoenixcontact.com>

PHOENIX CONTACT S.p.a.
Via Bellini, 39/41
20095 Cusano Milanino (MI)
+39 02 660591
info_it@phoenixcontact.com