

PT-IQ-2X2-EX-24DC-P - Spina di protezione contro la sovratensione



2801515

<https://www.phoenixcontact.com/it/prodotti/2801515>

Si prega di notare che i dati visualizzati in questo PDF sono stati generati dal nostro catalogo online. I dati completi sono disponibili nella documentazione per l'utente. Si applicano le condizioni generali di utilizzo per i download.



Spina di protezione contro le sovratensioni con indicatore di stato a più livelli integrato sul modulo per due circuiti di segnale Ex-i a potenziale zero a 2 fili. Tensione nominale: 24 V DC

I vantaggi

- Monitoraggio preventivo tramite indicatore LED a 3 stadi
- Integrazione della segnalazione di stato nel sistema di controllo dell'impianto tramite segnalazione remota collettiva
- Nessuna interferenza nel segnale durante le operazioni di manutenzione grazie all'inserzione ed estrazione a impedenza neutra
- Elevata praticità di manutenzione grazie alla struttura in 2 elementi
- Massima protezione per le applicazioni MCR grazie all'elevata capacità di dispersione

Dati commerciali

Codice articolo	2801515
Pezzi/conf.	1 Pezzi
Quantità di ordinazione minima	1 Pezzi
Codice vendita	CL2152
Codice prodotto	CL2152
GTIN	4046356801256
Peso per pezzo (confezione inclusa)	58,5 g
Peso per pezzo (confezione esclusa)	58,5 g
Numero tariffa doganale	85363010
Paese di origine	DE

PT-IQ-2X2-EX-24DC-P - Spina di protezione contro la sovratensione



2801515

<https://www.phoenixcontact.com/it/prodotti/2801515>

Dati tecnici

Note

Note generali

Nota	La trasmissione a distanza e l'alimentazione di tensione vengono realizzate inserendo il connettore nell'elemento base.
------	---

Caratteristiche articolo

Tipo di prodotto	Spine di ricambio
Famiglia di prodotti	PLUGTRAB IQ
Tipo	maschio

Caratteristiche di isolamento

Categoria di sovratensione	III
Grado di inquinamento	2

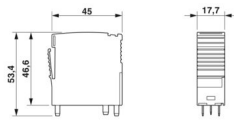
Caratteristiche elettriche

Tensione nominale U_N	24 V DC
-------------------------	---------

Dati di collegamento

Collegamento	a innesto
--------------	-----------

Dimensioni

Disegno quotato	
Larghezza	17,7 mm
Altezza	45 mm
Profondità	53,4 mm
Unità modulare	1 TE

Indicazioni materiale

Colore	nero (RAL 9005)
	nero (RAL 9005)
Classe di combustibilità a norma UL 94	V-0
Materiale custodia	PA 6.6

Circuito di protezione

Tensione nominale U_N	24 V DC
Tensione massima continuativa U_C	30 V DC
	21 V AC

PT-IQ-2X2-EX-24DC-P - Spina di protezione contro la sovratensione



2801515

<https://www.phoenixcontact.com/it/prodotti/2801515>

Corrente nominale	350 mA
Segnalazione protezione contro le sovratensioni guasta	ottico, a più livelli

Condizioni ambientali e della vita elettrica

Condizioni ambientali

Grado di protezione	IP20
Temperatura ambiente (esercizio)	-40 °C ... 70 °C
Temperatura ambiente (stoccaggio/trasporto)	-40 °C ... 85 °C
Posizione elevata	≤ 2000 m (s.l.m.)

Normative e prescrizioni

Norme/disposizioni	EN 61643-21
Nota	A2:2013
Norme/disposizioni	IEC 61643-21
Nota	A2:2012
Norme/disposizioni	EN 60079-0
Nota	2018
Norme/disposizioni	EN 60079-11
Nota	2012
Norme/disposizioni	EN 60079-15
Nota	2010
Norme/disposizioni	IEC 60079-0
Nota	2017
Norme/disposizioni	IEC 60079-11
Nota	2011
Norme/disposizioni	IEC 60079-15
Nota	2010
Norme/disposizioni	GB/T 3836.1
Nota	2021
Norme/disposizioni	GB/T 3836.3
Nota	2021
Norme/disposizioni	GB/T 3836.4
Nota	2021
Norme/disposizioni	GB/T 3836.8
Nota	2021

Montaggio

Tipo di montaggio	sull'elemento base
-------------------	--------------------

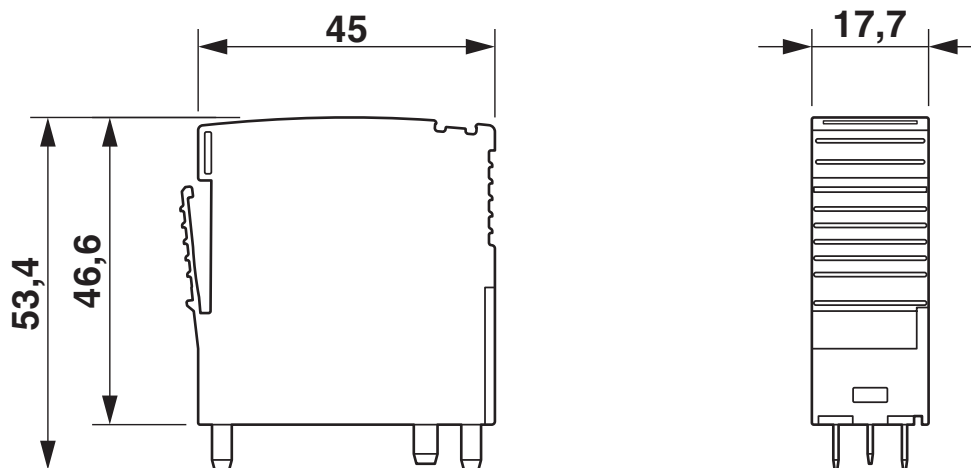
PT-IQ-2X2-EX-24DC-P - Spina di protezione contro la sovratensione

2801515

<https://www.phoenixcontact.com/it/prodotti/2801515>

Disegni

Disegno quotato



PT-IQ-2X2-EX-24DC-P - Spina di protezione contro la sovratensione



2801515

<https://www.phoenixcontact.com/it/prodotti/2801515>

Omologazioni

🔗 To download certificates, visit the product detail page: <https://www.phoenixcontact.com/it/prodotti/2801515>



UL Listed

ID omologazione: FILE E 138168



IECEx

ID omologazione: IECEx BVS 14.0017X



cUL Listed

ID omologazione: FILE E 333250



UL Listed

ID omologazione: FILE E 333250



ATEX

ID omologazione: BVS 14 ATEX E 020 X



NEPSI-EX

ID omologazione: GYJ20.1158X



CCC

ID omologazione: 2020322316001010



UKCA-EX

ID omologazione: DEKRA 23UKEX0111X

PT-IQ-2X2-EX-24DC-P - Spina di protezione contro la sovratensione



2801515

<https://www.phoenixcontact.com/it/prodotti/2801515>

Classifiche

ECLASS

ECLASS-13.0	27171502
ECLASS-15.0	27171502

ETIM

ETIM 10.0	EC001625
-----------	----------

UNSPSC

UNSPSC 21.0	39121600
-------------	----------

PT-IQ-2X2-EX-24DC-P - Spina di protezione contro la sovratensione



2801515

<https://www.phoenixcontact.com/it/prodotti/2801515>

Environmental product compliance

EU RoHS

Soddisfa i requisiti della direttiva RoHS	Sì
con eccezione delle deroghe, se note	6(c), 7(a), 7(c)-I

China RoHS

Environment friendly use period (EFUP)	EFUP-50
	Una tabella per la dichiarazione China RoHS in base all'articolo è disponibile nell'area di download di ciascun articolo alla voce "Dichiarazione del produttore". Per tutti gli articoli con EFUP-E non viene allestita né richiesta alcuna tabella per la dichiarazione China RoHS.

EU REACH SVHC

Avviso di sostanza candidata REACH (n. CAS)	Lead(n. CAS: 7439-92-1) 2,2',6,6'-tetrabromo-4,4'-isopropylidenediphenol(n. CAS: 79-94-7)
SCIP	f78364f9-84fc-4e83-a009-0c80c0414f2a

EF3.1 Cambiamento climatico

CO2e kg	3,706 kg CO2e
---------	---------------

Phoenix Contact 2026 © - Tutti i diritti riservati
<https://www.phoenixcontact.com>

PHOENIX CONTACT S.p.a.
Via Bellini, 39/41
20095 Cusano Milanino (MI)
+39 02 660591
info_it@phoenixcontact.com