

# PT-IQ-1X2-EX-24DC-P - Spina di protezione contro la sovratensione



2801514

<https://www.phoenixcontact.com/it/prodotti/2801514>

Si prega di notare che i dati visualizzati in questo PDF sono stati generati dal nostro catalogo online. I dati completi sono disponibili nella documentazione per l'utente. Si applicano le condizioni generali di utilizzo per i download.



Spina di protezione contro le sovratensioni con indicazione di stato a più livelli integrata sul modulo per un circuito di segnale Ex-i a 2 fili a potenziale zero. Tensione nominale: 24 V DC

## I vantaggi

- Monitoraggio preventivo tramite indicatore LED a 3 stadi
- Integrazione della segnalazione di stato nel sistema di controllo dell'impianto tramite segnalazione remota collettiva
- Nessuna interferenza nel segnale durante le operazioni di manutenzione grazie all'inserzione ed estrazione a impedenza neutra
- Elevata praticità di manutenzione grazie alla struttura in 2 elementi
- Massima protezione per le applicazioni MCR grazie all'elevata capacità di dispersione

## Dati commerciali

|                                     |               |
|-------------------------------------|---------------|
| Codice articolo                     | 2801514       |
| Pezzi/conf.                         | 1 Pezzi       |
| Quantità di ordinazione minima      | 1 Pezzi       |
| Codice vendita                      | CL2152        |
| Codice prodotto                     | CL2152        |
| GTIN                                | 4046356801249 |
| Peso per pezzo (confezione inclusa) | 50,65 g       |
| Peso per pezzo (confezione esclusa) | 50,65 g       |
| Numero tariffa doganale             | 85363010      |
| Paese di origine                    | DE            |

# PT-IQ-1X2-EX-24DC-P - Spina di protezione contro la sovratensione



2801514

<https://www.phoenixcontact.com/it/prodotti/2801514>

## Dati tecnici

### Note

#### Note generali

|      |   |
|------|---|
| Nota | La trasmissione a distanza e l'alimentazione di tensione vengono realizzate inserendo il connettore nell'elemento base. |
|------|---|

### Caratteristiche articolo

|                      |                   |
|----------------------|-------------------|
| Tipo di prodotto     | Spine di ricambio |
| Famiglia di prodotti | PLUGTRAB IQ       |
| Tipo                 | maschio           |

#### Caratteristiche di isolamento

|                            |     |
|----------------------------|-----|
| Categoria di sovratensione | III |
| Grado di inquinamento      | 2   |

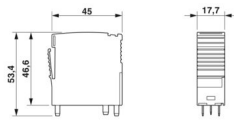
### Caratteristiche elettriche

|                         |         |
|-------------------------|---------|
| Tensione nominale $U_N$ | 24 V DC |
|-------------------------|---------|

### Dati di collegamento

|              |           |
|--------------|-----------|
| Collegamento | a innesto |
|--------------|-----------|

### Dimensioni

|                 |  |
|-----------------|--|
| Disegno quotato |  |
| Larghezza       | 17,7 mm  |
| Altezza         | 45 mm  |
| Profondità      | 53,4 mm  |
| Unità modulare  | 1 TE   |

### Indicazioni materiale

|  |                 |
|--|-----------------|
| Colore                                 | nero (RAL 9005) |
|  | nero (RAL 9005) |
| Classe di combustibilità a norma UL 94 | V-0             |
| Materiale custodia                     | PA 6.6          |

### Circuito di protezione

|                                     |         |
|-------------------------------------|---------|
| Tensione nominale $U_N$             | 24 V DC |
| Tensione massima continuativa $U_C$ | 30 V DC |
|                                     | 21 V AC |

# PT-IQ-1X2-EX-24DC-P - Spina di protezione contro la sovratensione



2801514

<https://www.phoenixcontact.com/it/prodotti/2801514>

|  |                       |
|--|-----------------------|
| Corrente nominale                                      | 350 mA                |
| Segnalazione protezione contro le sovratensioni guasta | ottico, a più livelli |

## Condizioni ambientali e della vita elettrica

### Condizioni ambientali

|   |                   |
|---|-------------------|
| Grado di protezione                         | IP20              |
| Temperatura ambiente (esercizio)            | -40 °C ... 70 °C  |
| Temperatura ambiente (stoccaggio/trasporto) | -40 °C ... 85 °C  |
| Posizione elevata                           | ≤ 2000 m (s.l.m.) |

## Normative e prescrizioni

|                    |              |
|--------------------|--------------|
| Norme/disposizioni | EN 61643-21  |
| Nota               | A2:2013      |
| Norme/disposizioni | IEC 61643-21 |
| Nota               | A2:2012      |
| Norme/disposizioni | EN 60079-0   |
| Nota               | 2018         |
| Norme/disposizioni | EN 60079-11  |
| Nota               | 2012         |
| Norme/disposizioni | EN 60079-15  |
| Nota               | 2010         |
| Norme/disposizioni | IEC 60079-0  |
| Nota               | 2017         |
| Norme/disposizioni | IEC 60079-11 |
| Nota               | 2011         |
| Norme/disposizioni | IEC 60079-15 |
| Nota               | 2010         |
| Norme/disposizioni | GB/T 3836.1  |
| Nota               | 2021         |
| Norme/disposizioni | GB/T 3836.3  |
| Nota               | 2021         |
| Norme/disposizioni | GB/T 3836.4  |
| Nota               | 2021         |
| Norme/disposizioni | GB/T 3836.8  |
| Nota               | 2021         |

## Montaggio

|                   |                    |
|-------------------|--------------------|
| Tipo di montaggio | sull'elemento base |
|-------------------|--------------------|

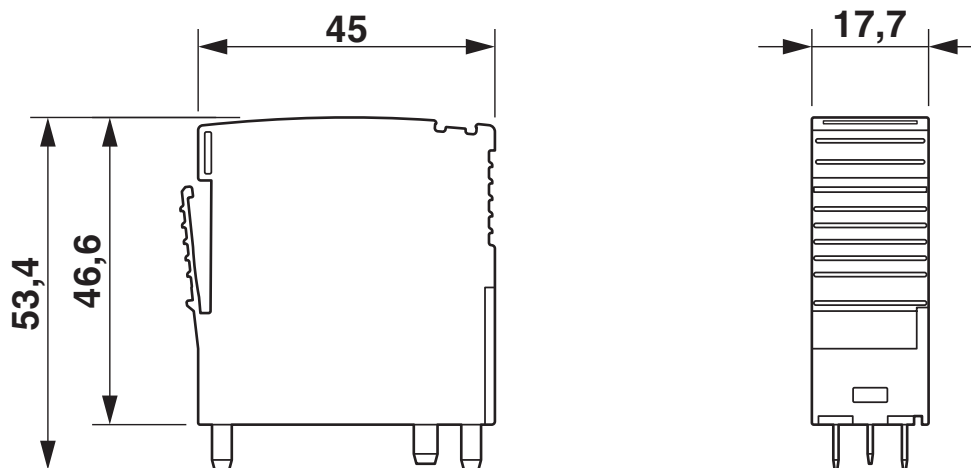
# PT-IQ-1X2-EX-24DC-P - Spina di protezione contro la sovratensione

2801514

<https://www.phoenixcontact.com/it/prodotti/2801514>

## Disegni

Disegno quotato



# PT-IQ-1X2-EX-24DC-P - Spina di protezione contro la sovratensione



2801514

<https://www.phoenixcontact.com/it/prodotti/2801514>

## Omologazioni

To download certificates, visit the product detail page: <https://www.phoenixcontact.com/it/prodotti/2801514>



### UL Listed

ID omologazione: FILE E 138168



### IECEx

ID omologazione: IECEx BVS 14.0017X



### cUL Listed

ID omologazione: FILE E 333250



### UL Listed

ID omologazione: FILE E 333250



### ATEX

ID omologazione: BVS 14 ATEX E 020 X



### NEPSI-EX

ID omologazione: GYJ20.1158X



### CCC

ID omologazione: 2020322316001010



### UKCA-EX

ID omologazione: DEKRA 23UKEX0111X

# PT-IQ-1X2-EX-24DC-P - Spina di protezione contro la sovratensione



2801514

<https://www.phoenixcontact.com/it/prodotti/2801514>

## Classifiche

### ECLASS

|             |          |
|-------------|----------|
| ECLASS-13.0 | 27171502 |
| ECLASS-15.0 | 27171502 |

### ETIM

|           |          |
|-----------|----------|
| ETIM 10.0 | EC001625 |
|-----------|----------|

### UNSPSC

|             |          |
|-------------|----------|
| UNSPSC 21.0 | 39121600 |
|-------------|----------|

# PT-IQ-1X2-EX-24DC-P - Spina di protezione contro la sovratensione



2801514

<https://www.phoenixcontact.com/it/prodotti/2801514>

## Environmental product compliance

### EU RoHS

|   |                    |
|---|--------------------|
| Soddisfa i requisiti della direttiva RoHS | Sì                 |
| con eccezione delle deroghe, se note      | 6(c), 7(a), 7(c)-I |

### China RoHS

|  |   |
|--|---|
| Environment friendly use period (EFUP) | EFUP-50   |
|  | Una tabella per la dichiarazione China RoHS in base all'articolo è disponibile nell'area di download di ciascun articolo alla voce "Dichiarazione del produttore". Per tutti gli articoli con EFUP-E non viene allestita né richiesta alcuna tabella per la dichiarazione China RoHS. |

### EU REACH SVHC

|   |  |
|---|--|
| Avviso di sostanza candidata REACH (n. CAS) | Lead(n. CAS: 7439-92-1)<br>2,2',6,6'-tetrabromo-4,4'-isopropylidenediphenol(n. CAS: 79-94-7) |
| SCIP  | 25c192be-e477-4f42-b8d4-69ed0db4d96b   |

Phoenix Contact 2026 © - Tutti i diritti riservati  
<https://www.phoenixcontact.com>

PHOENIX CONTACT S.p.a.  
Via Bellini, 39/41  
20095 Cusano Milanino (MI)  
+39 02 660591  
[info\\_it@phoenixcontact.com](mailto:info_it@phoenixcontact.com)