

Si prega di notare che i dati visualizzati in questo PDF sono stati generati dal nostro catalogo online. I dati completi sono disponibili nella documentazione per l'utente. Si applicano le condizioni generali di utilizzo per i download.



Protezione contro le sovratensioni, composta da spina estraibile ed elemento base, con indicatore di stato integrato a più livelli sul modulo, per un circuito del segnale Ex-i a potenziale zero a 2 fili, compatibile con HART. Utilizzabile in circuiti di sicurezza fino a SIL 3.

## I vantaggi

- Monitoraggio preventivo tramite indicatore LED a 3 stadi
- Integrazione della segnalazione di stato nel sistema di controllo dell'impianto tramite segnalazione remota collettiva
- Montaggio veloce e impeccabile grazie ai connettori per guide di montaggio
- Elevata praticità di manutenzione grazie alla struttura in 2 elementi
- Massima protezione per le applicazioni MCR grazie all'elevata capacità di dispersione

## Dati commerciali

Codice articolo	2801512
Pezzi/conf.	1 Pezzi
Quantità di ordinazione minima	1 Pezzi
Codice vendita	CL2152
Codice prodotto	CL2152
GTIN	4046356801225
Peso per pezzo (confezione inclusa)	110,5 g
Peso per pezzo (confezione esclusa)	107,4 g
Numero tariffa doganale	85363010
Paese di origine	DE

## Dati tecnici

### Caratteristiche articolo

Tipo di prodotto	Protezione contro le sovratensioni per tecnica MSR
Famiglia di prodotti	PLUGTRAB IQ
Classe di prova IEC	C1
	C2
	C3
	D1
Tipo	Modulo guida bicomponente a innesto
Coppia di fili per modulo	1

### Caratteristiche di isolamento

Categoria di sovratensione	III
Grado di inquinamento	2

### Caratteristiche elettriche

Tensione nominale $U_N$	24 V DC
-------------------------	---------

### Indicazione/segnalazione a distanza

Funzione di inserzione	mediante il connettore per guida di montaggio
------------------------	---

### Dati di collegamento

Collegamento	Connessione a vite
Filettatura	M3
Coppia di serraggio	0,5 Nm
Sezione conduttore flessibile	0,2 mm <sup>2</sup> ... 2,5 mm <sup>2</sup>
Sezione conduttore rigida	0,2 mm <sup>2</sup> ... 4 mm <sup>2</sup>
Sezione conduttore AWG	24 ... 12

### Dati EX

Capacità max. interna $C_i$	trascurabile
Induttanza interna max. $L_i$	trascurabile
Max. corrente d'ingresso $I_i$	350 mA
max. tensione d'ingresso $U_i$	30 V DC
max. potenza in ingresso $P_i$	1,20 W
Tensione di isolamento collegata a massa	> 500 V AC
Temperatura ambiente (esercizio)	-40 °C ... 50 °C (T6)
	-40 °C ... 70 °C (T4)

### Dimensioni

2801512

<https://www.phoenixcontact.com/it/prodotti/2801512>

Disegno quotato	
Larghezza	17,7 mm
Altezza	91,1 mm
Profondità	77,5 mm (Con guida DIN da 7,5 mm)
Unità modulare	1 TE

### Indicazioni materiale

Colore	nero (RAL 9005)
	nero (RAL 9005)
Classe di combustibilità a norma UL 94	V-0
Materiale isolante	PA 6.6
Materiale custodia	PA 6.6

### Caratteristiche meccaniche

#### Dati meccanici

Parete laterale aperta	No
------------------------	----

### Circuito di protezione

Direzione di azione	Line-Line & Line-Signal Ground/Shield & optional Signal Ground/Shield-Earth Ground
Tensione nominale $U_N$	24 V DC
Tensione massima continuativa $U_C$	30 V DC
	21 V AC
Corrente nominale	350 mA
Corrente attiva di esercizio $I_C$ a $U_C$	$\leq 5 \mu\text{A}$ (per sistema)
Corrente conduttori di terra $I_{PE}$	$\leq 100 \text{ nA}$ (per sistema)
Corrente nominale dispersa $I_n$ (8/20) $\mu\text{s}$ (filo-filo)	10 kA
Corrente nominale dispersa $I_n$ (8/20) $\mu\text{s}$ (filo-terra)	10 kA
Corrente dispersa a impulsi $I_{imp}$ (10/350) $\mu\text{s}$ (conduttore-terra)	2 kA
Corrente dispersa $I_{Total}$ (8/20) $\mu\text{s}$	20 kA
Livello di protezione $U_p$ (conduttore-conduttore)	$\leq 60 \text{ V}$ (C1 - 1 kV / 500 A)
	$\leq 110 \text{ V}$ (C2 - 10 kV / 5 kA)
	$\leq 140 \text{ V}$ (C2 - 10 kA)
	$\leq 50 \text{ V}$ (C3 - 25 A)
	$\leq 55 \text{ V}$ (C3 - 100 A)
Livello di protezione $U_p$ (conduttore-terra)	$\leq 1,3 \text{ kV}$ (C2 - 10 kV / 5 kA)
	$\leq 1,5 \text{ kV}$ (C2 - 10 kA)
	$\leq 1,3 \text{ kV}$ (C3 - 100 A)
Tempo di eccitazione $t_A$ (filo-filo)	$\leq 1 \text{ ns}$

2801512

<https://www.phoenixcontact.com/it/prodotti/2801512>

Tempo di eccitazione tA (filo-terra)	≤ 100 ns
Attenuazione d'inserzione aE, simm.	tip. 0,3 dB (≤ 300 kHz / 150 Ω)
Frequenza limite fg (3 dB), simm. nel sistema a 150 Ω	tip. 1,1 MHz
Capacità (filo-terra)	tip. 2 nF
Resistenza per percorso	1,2 Ω ±5 %
Segnalazione protezione contro le sovratensioni guasta	ottico, a più livelli
Prefusibile necessario massimo	350 mA (F)
Resistenza corrente impulsiva (conduttore-conduttore)	C1 - 1 kV / 500 A
	C2 - 10 kA
	C3 - 100 A
Resistenza corrente impulsiva (conduttore-terra)	C2 - 10 kA
	D1 - 2 kA
Tempo di reset impulso (conduttore-conduttore)	≤ 30 ms
Tempo di reset impulso (conduttore-terra)	≤ 30 ms

### Condizioni ambientali e della vita elettrica

#### Condizioni ambientali

Grado di protezione	IP20
Temperatura ambiente (esercizio)	-40 °C ... 70 °C
Temperatura ambiente (stoccaggio/trasporto)	-40 °C ... 85 °C
Posizione elevata	≤ 2000 m (s.l.m.)

### Omologazioni

#### Conformità/Omologazioni

UL, USA / Canada	Class I, Div. 2, Groups A, B, C, D T5
------------------	---------------------------------------

### Normative e prescrizioni

Norme/disposizioni	EN 61643-21
Nota	A2:2013
Norme/disposizioni	IEC 61643-21
Nota	A2:2012
Norme/disposizioni	EN 61000-6-2
Nota	2005
Norme/disposizioni	EN 61000-6-3
Nota	A1:2011
Norme/disposizioni	EN 60079-0
Nota	2018
Norme/disposizioni	EN 60079-11
Nota	2012
Norme/disposizioni	EN 60079-15
Nota	2010
Norme/disposizioni	IEC 60079-0
Nota	2017

2801512

<https://www.phoenixcontact.com/it/prodotti/2801512>

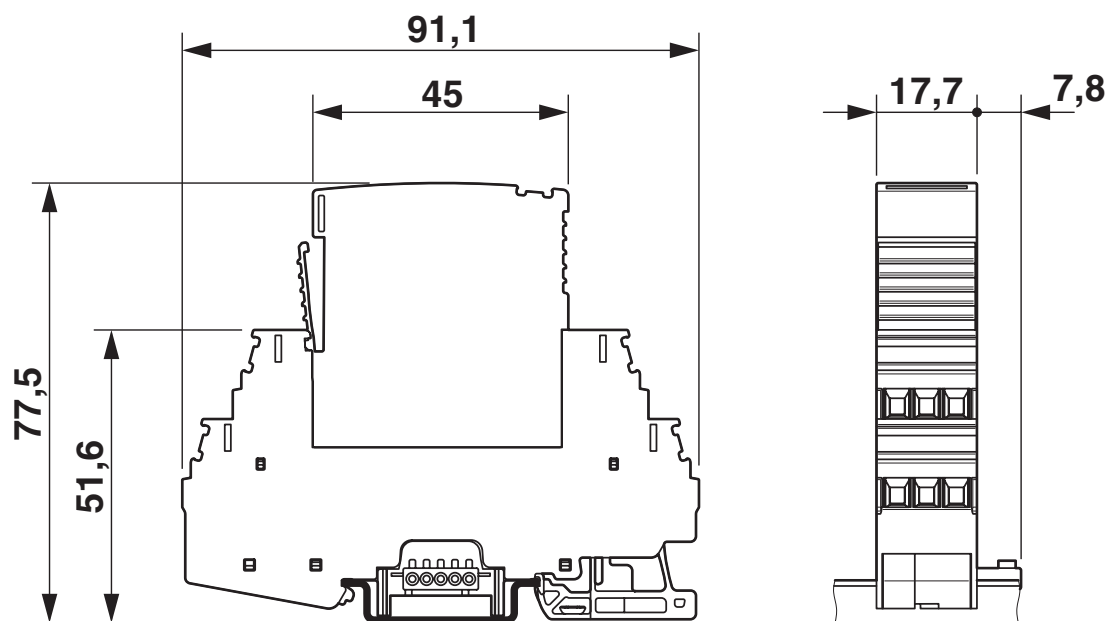
Norme/disposizioni	IEC 60079-11
Nota	2011
Norme/disposizioni	IEC 60079-15
Nota	2010
Norme/disposizioni	GB/T 3836.1
Nota	2021
Norme/disposizioni	GB/T 3836.3
Nota	2021
Norme/disposizioni	GB/T 3836.4
Nota	2021
Norme/disposizioni	GB/T 3836.8
Nota	2021

## Montaggio

Tipo di montaggio	Guida di supporto: 35 mm
-------------------	--------------------------

Disegni

Disegno quotato

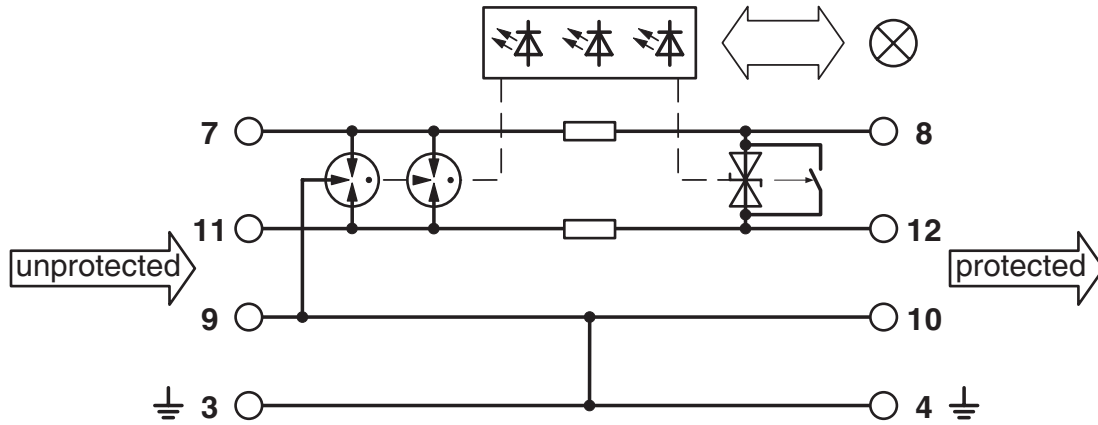


Disegno schema

Category	PT-IQ-...X2-EX-24DC-UT								
	1oo1 architecture, HFT=0				1oo2 architecture, HFT=1				
	PFD <sub>AVG</sub>	PFH	Used budget of SIL 2 SIF		PFD <sub>AVG</sub>	PFH	CCF	Used budget of SIL 3 SIF	
PFD <sub>AVG</sub>			PFH	PFD <sub>AVG</sub>				PFH	
	1.63x10 <sup>-5</sup>	2.90x10 <sup>-9</sup> 1/h	0.2 %	0.3 %	8.16x10 <sup>-7</sup>	1.45x10 <sup>-10</sup> 1/h	5 %	0.1 %	0.1 %
					1.63x10 <sup>-6</sup>	2.90x10 <sup>-10</sup> 1/h	10 %	0.2 %	0.3 %
Calculation based on exida report, Phoenix Contact 13/04-032 R017 V4R0 exida Profile 1, FMEDA Analysis 2, T <sub>proof</sub> : 1 year, MT: 10 years, MTTR: 24 hours, PTC: 99% Used standards IEC/EN 61508, edition 2010 (device specific) IEC/EN 61511, edition 2016 + COR1:2016 + A1:2017 (system specific)									

Scenari della sicurezza funzionale

Schema di collegamento



2801512

<https://www.phoenixcontact.com/it/prodotti/2801512>

## Omologazioni

📄 To download certificates, visit the product detail page: <https://www.phoenixcontact.com/it/prodotti/2801512>



### UL Listed

ID omologazione: FILE E 138168

### Functional Safety

ID omologazione: 13-04-032 R017 V4R0



### IECEX

ID omologazione: IECEX BVS 14.0017X



### cUL Listed

ID omologazione: FILE E 333250



### UL Listed

ID omologazione: FILE E 333250



### ATEX

ID omologazione: BVS 14 ATEX E 020 X



### NEPSI-EX

ID omologazione: GYJ20.1158X



### CCC

ID omologazione: 2020322316001010



### UKCA-EX

ID omologazione: DEKRA 23UKEX0111X

2801512

<https://www.phoenixcontact.com/it/prodotti/2801512>

## Classifiche

### ECLASS

ECLASS-13.0	27171502
ECLASS-15.0	27171502

### ETIM

ETIM 10.0	EC001625
-----------	----------

### UNSPSC

UNSPSC 21.0	39121600
-------------	----------

2801512

<https://www.phoenixcontact.com/it/prodotti/2801512>

## Environmental product compliance

### EU RoHS

Soddisfa i requisiti della direttiva RoHS	Sì
con eccezione delle deroghe, se note	6(c), 7(a), 7(c)-I

### China RoHS

Environment friendly use period (EFUP)	EFUP-50
	Una tabella per la dichiarazione China RoHS in base all'articolo è disponibile nell'area di download di ciascun articolo alla voce "Dichiarazione del produttore". Per tutti gli articoli con EFUP-E non viene allestita né richiesta alcuna tabella per la dichiarazione China RoHS.

### EU REACH SVHC

Avviso di sostanza candidata REACH (n. CAS)	Lead(n. CAS: 7439-92-1)
	2,2',6,6'-tetrabromo-4,4'-isopropylidenediphenol(n. CAS: 79-94-7)
SCIP	e6dee515-1e70-4e8e-a0af-747ccf5bb4ce

Phoenix Contact 2026 © - Tutti i diritti riservati  
<https://www.phoenixcontact.com>

PHOENIX CONTACT S.p.a.  
 Via Bellini, 39/41  
 20095 Cusano Milanino (MI)  
 +39 02 660591  
[info\\_it@phoenixcontact.com](mailto:info_it@phoenixcontact.com)