

CB 1/10-1/10 UT-BE - Elemento base

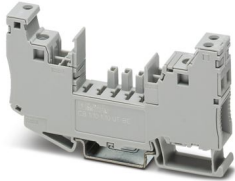


2801305

<https://www.phoenixcontact.com/it/prodotti/2801305>

Si prega di notare che i dati visualizzati in questo PDF sono stati generati dal nostro catalogo online. I dati completi sono disponibili nella documentazione per l'utente. Si applicano le condizioni generali di utilizzo per i download.

Elemento base con connessione a vite per interruttore di protezione CB ...



I vantaggi

- Installazione veloce con interventi di cablaggio ridotti grazie alla possibilità di creare ponticellamenti
- Espandibile in qualsiasi momento grazie alla struttura modulare
- Installazione affidabile grazie alla connessione a vite
- Chiara assegnazione delle spine estraibili grazie al concetto di codificabilità

Dati commerciali

Codice articolo	2801305
Pezzi/conf.	10 Pezzi
Quantità di ordinazione minima	10 Pezzi
Codice vendita	CLA193
Codice prodotto	CLA193
GTIN	4046356769198
Peso per pezzo (confezione inclusa)	44,47 g
Peso per pezzo (confezione esclusa)	39,42 g
Numero tariffa doganale	85366990
Paese di origine	ID

CB 1/10-1/10 UT-BE - Elemento base



2801305

<https://www.phoenixcontact.com/it/prodotti/2801305>

Dati tecnici

Caratteristiche articolo

Tipo di prodotto	Elemento base
Famiglia di prodotti	CB BE
Tipo	Elemento base, montaggio su guida DIN

Caratteristiche elettriche

Tensione nominale U_N	277 V
-------------------------	-------

Note generali

Tensione nominale	277 V (AC) 80 V (DC)
Tensione d'isolamento nominale U_i	277 V AC
Corr. di dimensionam. I_N	16 A
Tensione impulsiva di dimensionamento	2,5 kV
Cicli di manovra	100

Indicazione/segnalazione a distanza

Denominazione collegamento	Circuito di trasmissione a distanza
Funzione di inserzione	Contatti di scambio

Dati di collegamento

Collegamento	Connessione a vite
--------------	--------------------

Connessione 1

Collegamento	Connessione a vite
Coppia di serraggio	1,2 Nm
Lunghezza del tratto da spelare	10 mm
Sezione conduttore flessibile min.	0,5 mm ²
Sezione conduttore flessibile max.	16 mm ²
Sezione conduttore rigido min.	0,5 mm ²
Sezione conduttore rigido max.	16 mm ²

Connessione 2

Collegamento	Connessione a vite
Coppia di serraggio	1,2 Nm
Lunghezza del tratto da spelare	10 mm
Sezione conduttore flessibile min.	0,5 mm ²
Sezione conduttore flessibile max.	16 mm ²
Sezione conduttore rigido min.	0,5 mm ²
Sezione conduttore rigido max.	16 mm ²

Circuito di trasmissione a distanza

Collegamento	Connessione a vite
Coppia di serraggio	0,5 Nm

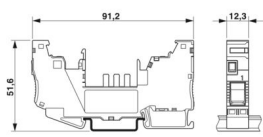
CB 1/10-1/10 UT-BE - Elemento base

2801305

<https://www.phoenixcontact.com/it/prodotti/2801305>

Lunghezza del tratto da spelare	9 mm
Sezione conduttore flessibile	0,14 mm ² ... 4 mm ²
Sezione conduttore rigida	0,14 mm ² ... 4 mm ²
Sezione conduttore AWG	26 ... 16
Sezione conduttore flessibile con capocorda montato e collare in plastica	0,14 mm ² ... 2,5 mm ²

Dimensioni

Disegno quotato	
Larghezza	12,3 mm
Altezza	90,8 mm
Profondità	70 mm

Indicazioni materiale

Colore	grigio (RAL 7042) nero (RAL 9005)
Classe di combustibilità a norma UL 94	V0

Caratteristiche meccaniche

Dati meccanici

Parete laterale aperta	No
------------------------	----

Condizioni ambientali e della vita elettrica

Condizioni ambientali

Grado di protezione	IP30 (Campo di azionamento)
Temperatura ambiente (esercizio)	-30 °C ... 60 °C

Normative e prescrizioni

Norme/disposizioni	UL 1059
--------------------	---------

Montaggio

Tipo di montaggio	Guida di supporto: 35 mm
-------------------	--------------------------

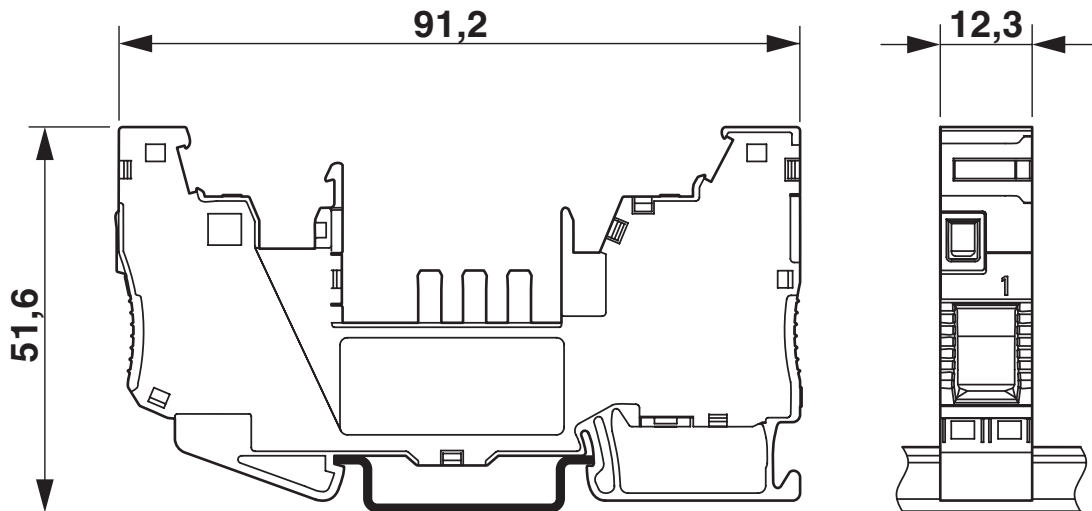
CB 1/10-1/10 UT-BE - Elemento base

2801305

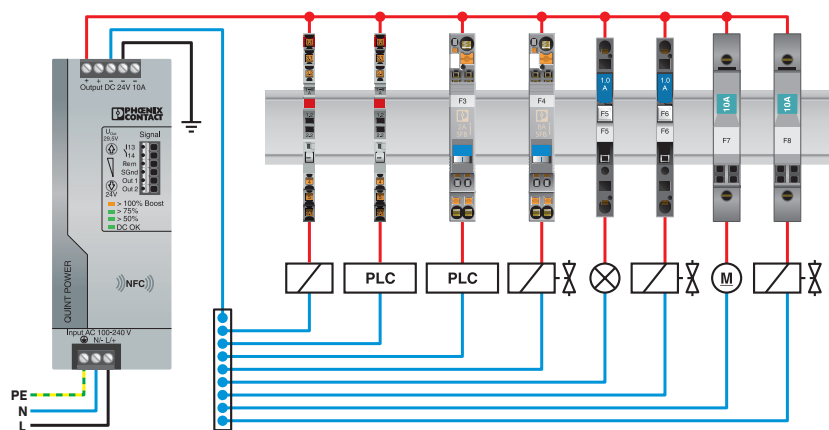
<https://www.phoenixcontact.com/it/prodotti/2801305>

Disegni

Disegno quotato



Disegno applicazione



CB 1/10-1/10 UT-BE - Elemento base



2801305

<https://www.phoenixcontact.com/it/prodotti/2801305>

Omologazioni

🔗 To download certificates, visit the product detail page: <https://www.phoenixcontact.com/it/prodotti/2801305>



cUL Recognized

ID omologazione: FILE E 60425



UL Recognized

ID omologazione: FILE E 60425



DNV GL

ID omologazione: TAE00003C7



cULus Listed

ID omologazione: E123528

CB 1/10-1/10 UT-BE - Elemento base



2801305

<https://www.phoenixcontact.com/it/prodotti/2801305>

Classifiche

ECLASS

ECLASS-13.0	27140401
ECLASS-15.0	27140401

ETIM

ETIM 10.0	EC003538
-----------	----------

UNSPSC

UNSPSC 21.0	39121400
-------------	----------

CB 1/10-1/10 UT-BE - Elemento base



2801305

<https://www.phoenixcontact.com/it/prodotti/2801305>

Environmental product compliance

EU RoHS

Soddisfa i requisiti della direttiva RoHS	Sì, Nessuna deroga
---	--------------------

China RoHS

Environment friendly use period (EFUP)	EFUP-E
	Nessuna sostanza pericolosa al di sopra dei valori limite

EU REACH SVHC

Avviso di sostanza candidata REACH (n. CAS)	Nessuna sostanza con una percentuale di massa maggiore dello 0,1%
---	---

Phoenix Contact 2026 © - Tutti i diritti riservati
<https://www.phoenixcontact.com>

PHOENIX CONTACT S.p.a.
Via Bellini, 39/41
20095 Cusano Milanino (MI)
+39 02 660591
info_it@phoenixcontact.com