

# PT-IQ-PTB-PT - Modulo di alimentazione e FM



2801296

<https://www.phoenixcontact.com/it/prodotti/2801296>

Si prega di notare che i dati visualizzati in questo PDF sono stati generati dal nostro catalogo online. I dati completi sono disponibili nella documentazione per l'utente. Si applicano le condizioni generali di utilizzo per i download.



Modulo per l'alimentazione e la trasmissione a distanza su più livelli priva di potenziale dei moduli di protezione contro le sovratensioni collegati.

## I vantaggi

- Monitoraggio preventivo tramite indicatore LED a 3 stadi
- Integrazione della segnalazione di stato nel sistema di controllo dell'impianto tramite segnalazione remota collettiva
- Montaggio veloce e impeccabile grazie ai connettori per guide di montaggio
- Alimentazione di massimo 28 dispositivi di protezione grazie all'elevata potenza di alimentazione
- Massima protezione per le applicazioni MCR grazie all'elevata capacità di dispersione

## Dati commerciali

Codice articolo	2801296
Pezzi/conf.	1 Pezzi
Quantità di ordinazione minima	1 Pezzi
Codice vendita	CL2153
Codice prodotto	CL2153
GTIN	4046356766760
Peso per pezzo (confezione inclusa)	121,5 g
Peso per pezzo (confezione esclusa)	117,6 g
Numero tariffa doganale	85363030
Paese di origine	DE

## Dati tecnici

### Note

#### Note generali

Nota	La trasmissione a distanza e l'alimentazione di tensione del connettore bus per guida DIN vengono realizzate tramite inserimento a scatto del modulo sul connettore bus per guida DIN.
------	--

### Caratteristiche articolo

Tipo di prodotto	Protezione contro le sovratensioni per tecnica MSR
Famiglia di prodotti	PLUGTRAB IQ
Tipo	Modulo guida bicomponente a innesto

#### Caratteristiche di isolamento

Categoria di sovratensione	II
Grado di inquinamento	2

### Caratteristiche elettriche

#### Indicazione/segnalazione a distanza

Funzione di inserzione	2x contatto in apertura
------------------------	-------------------------

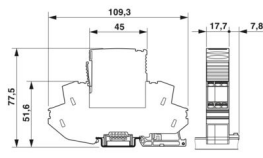
#### Alimentazione: Indicatore di stato / segnalazione a distanza

Tensione di esercizio	20 V DC ... 30 V DC
Corrente nominale	max. 130 mA (24 V DC) max. 160 mA (20 V DC)
Prefusibile necessario massimo	500 mA (T)
Quantità di moduli di protezione contro le sovratensioni affiancabili	28 (32 °C)

### Dati di collegamento

Collegamento	Connessione Push-in
Sezione conduttore flessibile	0,2 mm <sup>2</sup> ... 2,5 mm <sup>2</sup>
Sezione conduttore rigida	0,2 mm <sup>2</sup> ... 4 mm <sup>2</sup>
Sezione conduttore AWG	24 ... 12

### Dimensioni

Disegno quotato	
Larghezza	17,7 mm
Altezza	109,3 mm

2801296

<https://www.phoenixcontact.com/it/prodotti/2801296>

Profondità	77,5 mm (Con guida DIN da 7,5 mm)
Unità modulare	1 TE

### Indicazioni materiale

Colore	nero (RAL 9005)
Classe di combustibilità a norma UL 94	V-0
Materiale custodia	PA 6.6

### Caratteristiche meccaniche

#### Dati meccanici

Parete laterale aperta	No
------------------------	----

### Circuito di protezione

Segnalazione protezione contro le sovratensioni guasta	ottico, contatto FM a più livelli
--	-----------------------------------

### Condizioni ambientali e della vita elettrica

#### Condizioni ambientali

Grado di protezione	IP20
Temperatura ambiente (esercizio)	-40 °C ... 70 °C
Temperatura ambiente (stoccaggio/trasporto)	-40 °C ... 85 °C
Posizione elevata	≤ 4000 m (s.l.m.)

### Normative e prescrizioni

Norme/disposizioni	EN 61000-6-2
Nota	2005
Norme/disposizioni	EN 61000-6-3
Nota	2007 + A1:2011
Norme/disposizioni	EN 60950-1
Nota	2006 + A2:2013

### Montaggio

Tipo di montaggio	Guida di supporto: 35 mm
-------------------	--------------------------

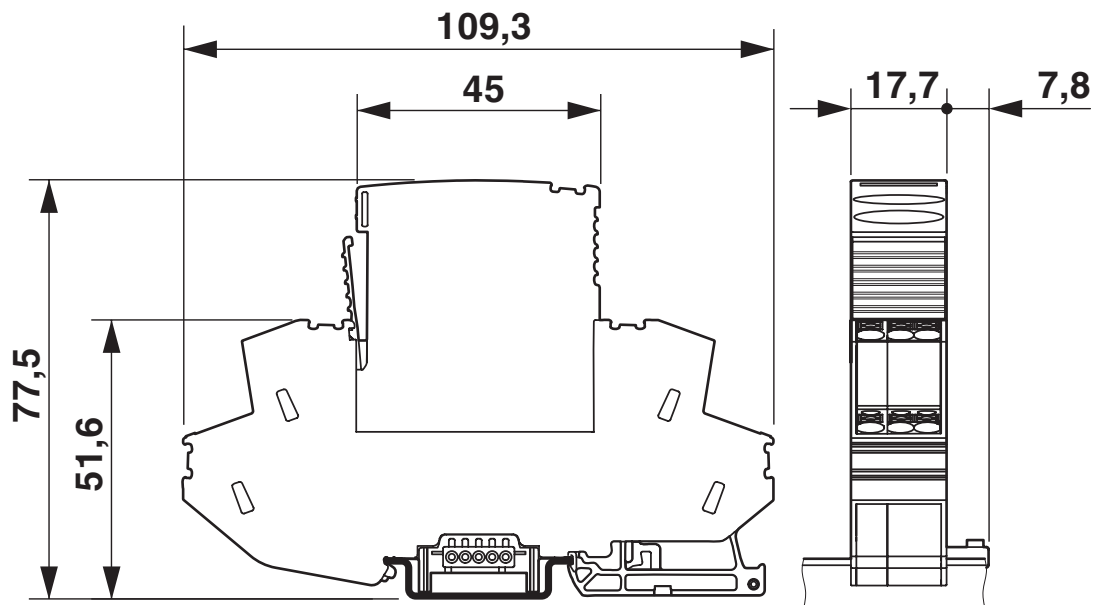
# PT-IQ-PTB-PT - Modulo di alimentazione e FM

2801296

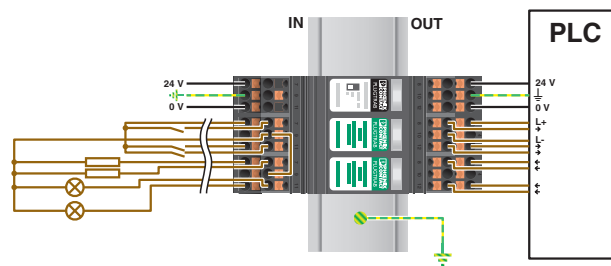
<https://www.phoenixcontact.com/it/prodotti/2801296>

## Disegni

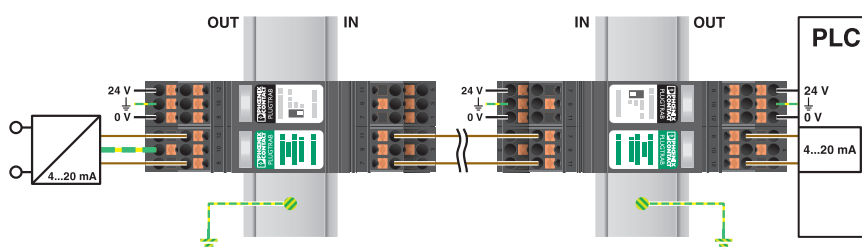
Disegno quotato



Disegno applicazione



Disegno applicazione

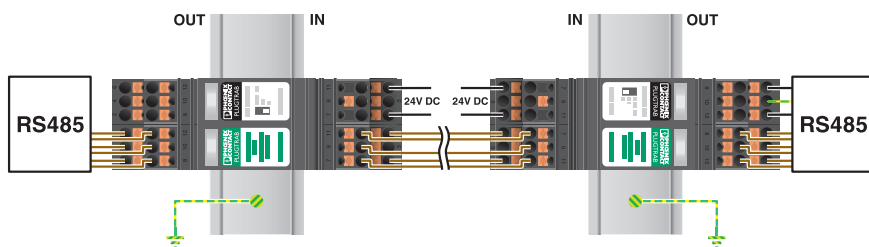


# PT-IQ-PTB-PT - Modulo di alimentazione e FM

2801296

<https://www.phoenixcontact.com/it/prodotti/2801296>

## Disegno applicazione



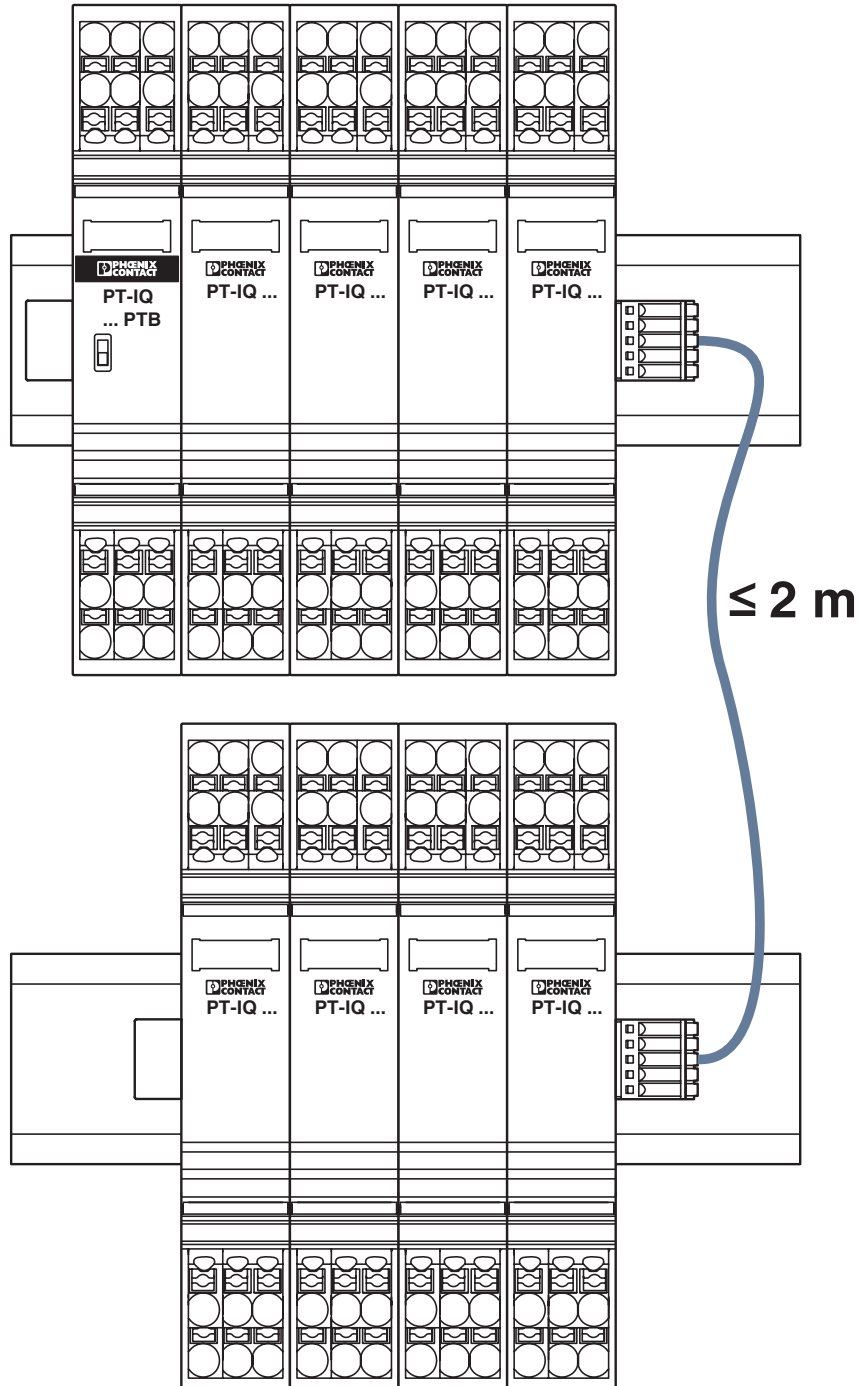
# PT-IQ-PTB-PT - Modulo di alimentazione e FM

2801296

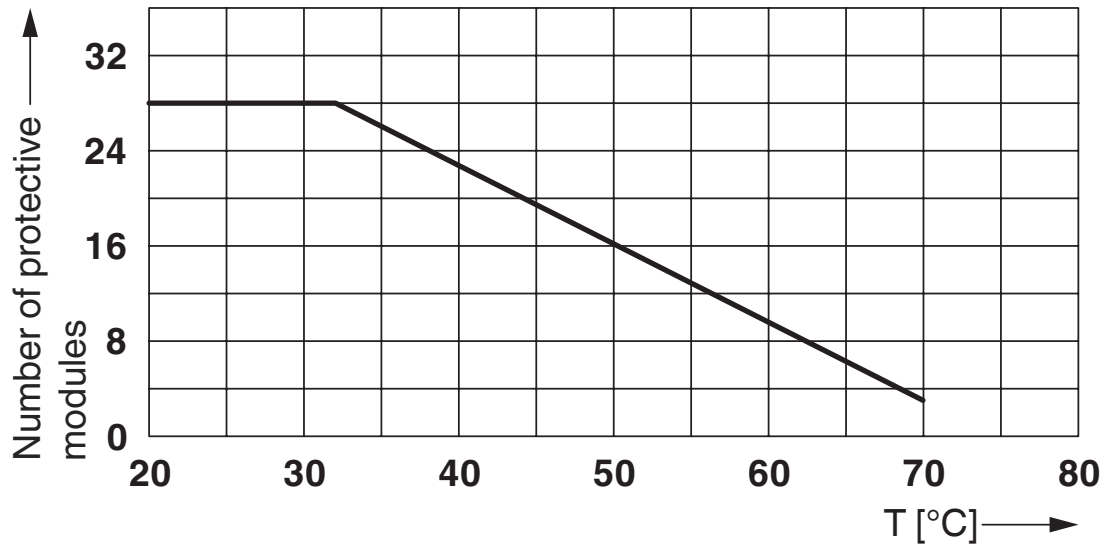
<https://www.phoenixcontact.com/it/prodotti/2801296>



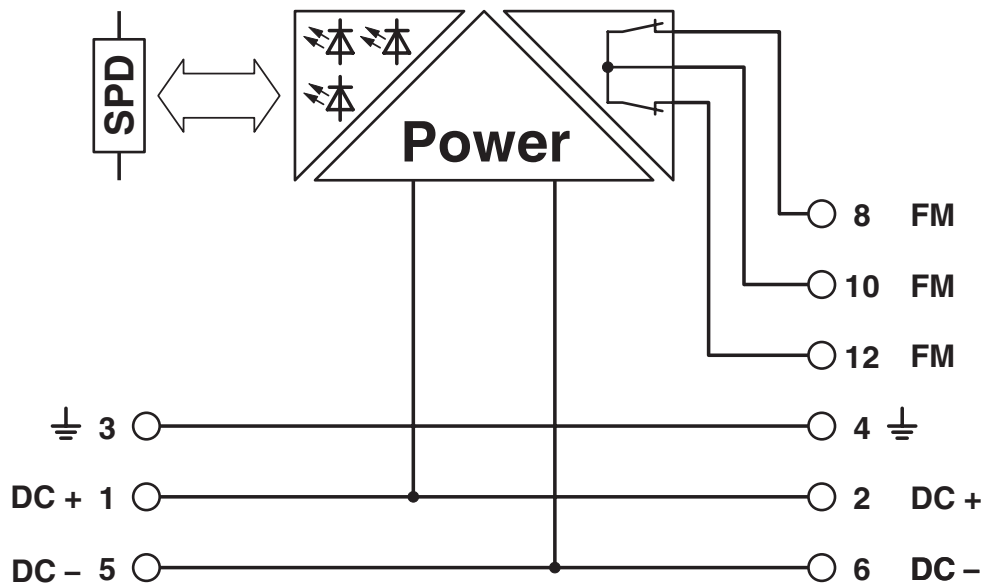
Disegno schema



Diagramma



Schema di collegamento



2801296

<https://www.phoenixcontact.com/it/prodotti/2801296>

## Omologazioni

🔗 To download certificates, visit the product detail page: <https://www.phoenixcontact.com/it/prodotti/2801296>



**CSA**

ID omologazione: 2761632



**UL Listed**

ID omologazione: FILE E 138168



**CSAus**

ID omologazione: 2761632

2801296

<https://www.phoenixcontact.com/it/prodotti/2801296>

## Classifiche

### ECLASS

ECLASS-13.0	27171501
ECLASS-15.0	27171501

### ETIM

ETIM 10.0	EC001466
-----------	----------

### UNSPSC

UNSPSC 21.0	39121600
-------------	----------

2801296

<https://www.phoenixcontact.com/it/prodotti/2801296>

## Environmental product compliance

### EU RoHS

Soddisfa i requisiti della direttiva RoHS	Sì
con eccezione delle deroghe, se note	6(c), 7(a), 7(c)-I

### China RoHS

Environment friendly use period (EFUP)	EFUP-50
	Una tabella per la dichiarazione China RoHS in base all'articolo è disponibile nell'area di download di ciascun articolo alla voce "Dichiarazione del produttore". Per tutti gli articoli con EFUP-E non viene allestita né richiesta alcuna tabella per la dichiarazione China RoHS.

### EU REACH SVHC

Avviso di sostanza candidata REACH (n. CAS)	Lead(n. CAS: 7439-92-1)
SCIP	c8da6a20-c1ab-40fe-a697-76722d313e1d

Phoenix Contact 2026 © - Tutti i diritti riservati  
<https://www.phoenixcontact.com>

PHOENIX CONTACT S.p.a.  
 Via Bellini, 39/41  
 20095 Cusano Milanino (MI)  
 +39 02 660591  
[info\\_it@phoenixcontact.com](mailto:info_it@phoenixcontact.com)