

PT-IQ-4X1-24DC-PT - Scaricatore di sovratensione



2801271

<https://www.phoenixcontact.com/it/prodotti/2801271>

Si prega di notare che i dati visualizzati in questo PDF sono stati generati dal nostro catalogo online. I dati completi sono disponibili nella documentazione per l'utente. Si applicano le condizioni generali di utilizzo per i download.



Protezione contro le sovratensioni, composta da spina estraibile ed elemento base, con indicatore di stato integrato a più livelli sul modulo per quattro fili di segnale con potenziale di riferimento comune. Utilizzabile in circuiti di sicurezza fino a SIL 3.

I vantaggi

- Monitoraggio preventivo tramite indicatore LED a 3 stadi
- Integrazione della segnalazione di stato nel sistema di controllo dell'impianto tramite segnalazione remota collettiva
- Montaggio veloce e impeccabile grazie ai connettori per guide di montaggio
- Elevata praticità di manutenzione grazie alla struttura in 2 elementi
- Massima protezione per le applicazioni MCR grazie all'elevata capacità di dispersione

Dati commerciali

Codice articolo	2801271
Pezzi/conf.	1 Pezzi
Quantità di ordinazione minima	1 Pezzi
Codice vendita	CL2153
Codice prodotto	CL2153
GTIN	4046356766531
Peso per pezzo (confezione inclusa)	130 g
Peso per pezzo (confezione esclusa)	123,533 g
Numero tariffa doganale	85363030
Paese di origine	DE

Dati tecnici

Note

Note generali

Nota	La trasmissione a distanza e l'alimentazione di tensione del connettore bus per guida DIN vengono realizzate tramite inserimento a scatto del modulo sul connettore bus per guida DIN.
------	--

Caratteristiche articolo

Tipo di prodotto	Protezione contro le sovratensioni per tecnica MSR
Famiglia di prodotti	PLUGTRAB IQ
Classe di prova IEC	C1
	C2
	C3
	D1
Tipo	Modulo guida bicomponente a innesto
Segnalazione protezione contro le sovratensioni guasta	ottico, a più livelli

Caratteristiche di isolamento

Categoria di sovratensione	III
Grado di inquinamento	2

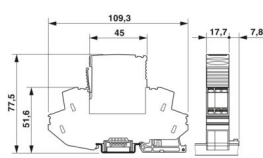
Caratteristiche elettriche

Tensione nominale U_N	24 V DC
-------------------------	---------

Dati di collegamento

Collegamento	Connessione Push-in
Sezione conduttore flessibile	0,2 mm ² ... 2,5 mm ²
Sezione conduttore rigida	0,5 mm ² ... 4 mm ²
Sezione conduttore AWG	24 ... 12

Dimensioni

Disegno quotato	
Larghezza	17,7 mm
Altezza	109,3 mm
Profondità	77,5 mm (Con guida DIN da 7,5 mm)
Unità modulare	1 TE

Indicazioni materiale

PT-IQ-4X1-24DC-PT - Scaricatore di sovratensione



2801271

<https://www.phoenixcontact.com/it/prodotti/2801271>

Colore	nero (RAL 9005)
	nero (RAL 9005)
Classe di combustibilità a norma UL 94	V-0
Materiale custodia	PA 6.6

Caratteristiche meccaniche

Dati meccanici

Parete laterale aperta	No
------------------------	----

Circuito di protezione

Direzione di azione	Line-Line & Line-Signal Ground/Shield & optional Signal Ground/Shield-Earth Ground
Tensione nominale U_N	24 V DC
Tensione massima continuativa U_C	30 V DC
	21 V AC
Corrente nominale	700 mA (50 °C)
Corrente attiva di esercizio I_C a U_C	≤ 1 mA (per conduttore)
Corrente conduttori di terra I_{PE}	≤ 1 mA (per conduttore)
Corrente nominale dispersa I_n (8/20) μ s (filo-terra)	10 kA
Corrente dispersa a impulsi I_{imp} (10/350) μ s (conduttore-terra)	2,5 kA
Corrente dispersa I_{Total} (8/20) μ s	20 kA
Livello di protezione U_p (conduttore-terra)	≤ 75 V (C1 - 1 kV / 500 A)
	≤ 135 V (C2 - 10 kV / 5 kA)
	≤ 55 V (C3 - 25 A)
	≤ 60 V (C3 - 50 A)
Tempo di eccitazione tA (filo-terra)	≤ 1 ns
Attenuazione d'inserzione aE, asimm.	tip. 0,3 dB (≤ 300 kHz / 150 Ω)
Frequenza limite fg (3 dB), asimm. (PE) nel sistema a 150 Ω	tip. 1,1 MHz
Resistenza per percorso	1,2 $\Omega \pm 5$ %
Segnalazione protezione contro le sovratensioni guasta	ottico, a più livelli
Prefusibile necessario massimo	800 mA (FF)
Resistenza corrente impulsiva (conduttore-terra)	C1 - 1 kV / 500 A
	C2 - 10 kV / 5 kA
	C2 - 10 kA
	C3 - 50 A
	D1 - 2,5 kA
Tempo di reset impulso (conduttore-terra)	≤ 350 ms

Condizioni ambientali e della vita elettrica

Condizioni ambientali

Grado di protezione	IP20
Temperatura ambiente (esercizio)	-40 °C ... 70 °C
Temperatura ambiente (stoccaggio/trasporto)	-40 °C ... 85 °C
Posizione elevata	≤ 4000 m (s.l.m.)

2801271

<https://www.phoenixcontact.com/it/prodotti/2801271>

Normative e prescrizioni

Norme/disposizioni	IEC 61643-21
Nota	2000 + A1:2008 + A2:2012
Norme/disposizioni	EN 61643-21
Nota	2001 + A1:2009 + A2:2013
Norme/disposizioni	EN 61000-6-3
Nota	2007 + A1:2011
Norme/disposizioni	EN 61000-6-2
Nota	2005

Montaggio

Tipo di montaggio	Guida di supporto: 35 mm
-------------------	--------------------------

PT-IQ-4X1-24DC-PT - Scaricatore di sovratensione



2801271

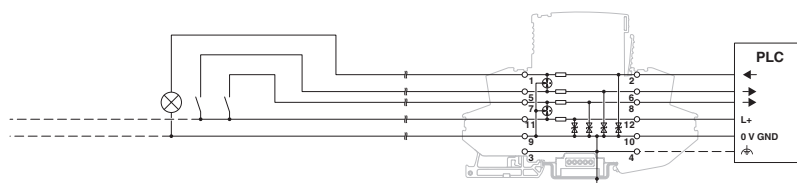
<https://www.phoenixcontact.com/it/prodotti/2801271>

Disegni

Disegno quotato



Disegno applicazione

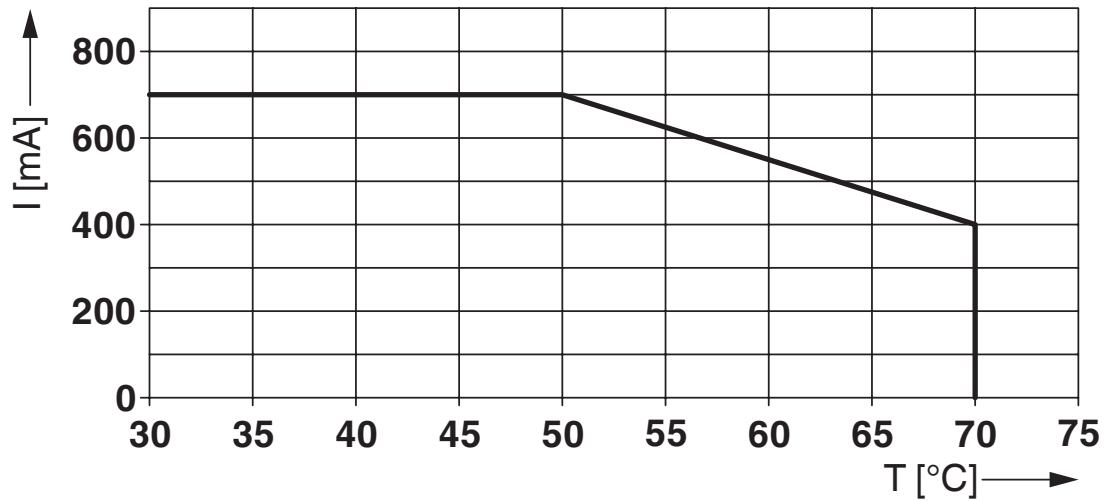


Disegno schema

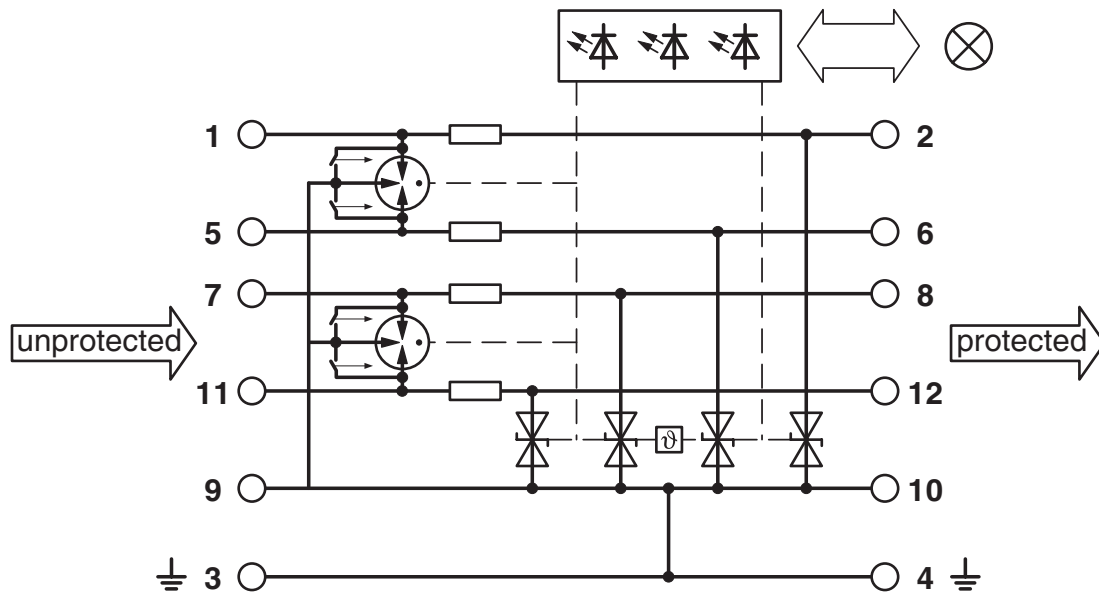
PT-IQ-4X1-...DC-UT(PT)									
Category	1oo1 architecture, HFT=0				1oo2 architecture, HFT=1				
	PFD _{AVG}	PFH	Used budget of SIL 2 SIF		PFD _{AVG}	PFH	CCF	Used budget of SIL 3 SIF	
			PFD _{AVG}	PFH				PFD _{AVG}	PFH
	8.99x10 ⁻⁶	1.60x10 ⁻³ 1/h	0.1 %	0.2 %	4.50x10 ⁻⁷	8.00x10 ⁻¹¹ 1/h	5 %	0.0 %	0.1 %
					9.00x10 ⁻⁷	1.60x10 ⁻¹⁰ 1/h	10 %	0.1 %	0.2 %
Calculation based on exida report, Phoenix Contact 13/04-032 R017 V4R0 exida Profile 1, FMEDA Analysis 2, T _{proof} : 1 year, MT: 10 years, MTTR: 24 hours, PTC: 99% Used standards IEC/EN 61508, edition 2010 (device specific) IEC/EN 61511, edition 2016 + COR1:2016 + A1:2017 (system specific)									

Scenari della sicurezza funzionale

Diagramma



Schema di collegamento



2801271

<https://www.phoenixcontact.com/it/prodotti/2801271>

Omologazioni

🔗 To download certificates, visit the product detail page: <https://www.phoenixcontact.com/it/prodotti/2801271>



CSA

ID omologazione: 2761632



UL Listed

ID omologazione: FILE E 138168



CSAus

ID omologazione: 2761632

Functional Safety

ID omologazione: 13-04-032 R017 V4R0

2801271

<https://www.phoenixcontact.com/it/prodotti/2801271>

Classifiche

ECLASS

ECLASS-13.0	27171501
ECLASS-15.0	27171501

ETIM

ETIM 10.0	EC001466
-----------	----------

UNSPSC

UNSPSC 21.0	39121600
-------------	----------

Environmental product compliance

EU RoHS

Soddisfa i requisiti della direttiva RoHS	Sì
con eccezione delle deroghe, se note	6(c), 7(a), 7(c)-I

China RoHS

Environment friendly use period (EFUP)	EFUP-50
	Una tabella per la dichiarazione China RoHS in base all'articolo è disponibile nell'area di download di ciascun articolo alla voce "Dichiarazione del produttore". Per tutti gli articoli con EFUP-E non viene allestita né richiesta alcuna tabella per la dichiarazione China RoHS.

EU REACH SVHC

Avviso di sostanza candidata REACH (n. CAS)	Lead(n. CAS: 7439-92-1)
	2,2',6,6'-tetrabromo-4,4'-isopropylidenediphenol(n. CAS: 79-94-7)
SCIP	ca5311ba-99d1-4f58-a9e5-02e5bf97e5d7