

PT-IQ-2X2+F-48DC-PT - Scaricatore di sovratensione



2801266

<https://www.phoenixcontact.com/it/prodotti/2801266>

Si prega di notare che i dati visualizzati in questo PDF sono stati generati dal nostro catalogo online. I dati completi sono disponibili nella documentazione per l'utente. Si applicano le condizioni generali di utilizzo per i download.



Protezione contro la sovratensione, composta da spina estraibile ed elemento base, con indicatore di stato integrato a più livelli sul modulo per due circuiti di segnale con potenziale di terra zero a 2 fili. Messa a terra indiretta mediante scaricatore a gas. Utilizzabile in circuiti di sicurezza fino a SIL 3.

I vantaggi

- Monitoraggio preventivo tramite indicatore LED a 3 stadi
- Integrazione della segnalazione di stato nel sistema di controllo dell'impianto tramite segnalazione remota collettiva
- Montaggio veloce e impeccabile grazie ai connettori per guide di montaggio
- Elevata praticità di manutenzione grazie alla struttura in 2 elementi
- Massima protezione per le applicazioni MCR grazie all'elevata capacità di dispersione

Dati commerciali

Codice articolo	2801266
Pezzi/conf.	1 Pezzi
Quantità di ordinazione minima	1 Pezzi
Codice vendita	CL2153
Codice prodotto	CL2153
GTIN	4046356764469
Peso per pezzo (confezione inclusa)	128,6 g
Peso per pezzo (confezione esclusa)	128,6 g
Numero tariffa doganale	85363010
Paese di origine	DE

Dati tecnici

Note

Note generali

Nota	La trasmissione a distanza e l'alimentazione di tensione del connettore bus per guida DIN vengono realizzate tramite inserimento a scatto del modulo sul connettore bus per guida DIN.
------	--

Caratteristiche articolo

Tipo di prodotto	Protezione contro le sovratensioni per tecnica MSR
Famiglia di prodotti	PLUGTRAB IQ
Classe di prova IEC	C1
	C2
	C3
	D1
Tipo	Modulo guida bicomponente a innesto
Segnalazione protezione contro le sovratensioni guasta	ottico, a più livelli
Coppia di fili per modulo	2

Caratteristiche di isolamento

Categoria di sovratensione	III
Grado di inquinamento	2

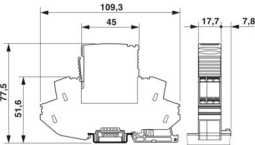
Caratteristiche elettriche

Tensione nominale U_N	48 V DC
-------------------------	---------

Dati di collegamento

Collegamento	Connessione Push-in
Sezione conduttore flessibile	0,2 mm ² ... 2,5 mm ²
Sezione conduttore rigida	0,2 mm ² ... 4 mm ²
Sezione conduttore AWG	24 ... 12

Dimensioni

Disegno quotato	
Larghezza	17,7 mm
Altezza	109,3 mm
Profondità	77,5 mm (Con guida DIN da 7,5 mm)
Unità modulare	1 TE

2801266

<https://www.phoenixcontact.com/it/prodotti/2801266>

Indicazioni materiale

Colore	nero (RAL 9005)
	nero (RAL 9005)
Classe di combustibilità a norma UL 94	V-0
Materiale custodia	PA 6.6

Caratteristiche meccaniche

Dati meccanici

Parete laterale aperta	No
------------------------	----

Circuito di protezione

Direzione di azione	Line-Line & Line-Signal Ground/Shield & optional Signal Ground/Shield-Earth Ground
Tensione nominale U_N	48 V DC
Tensione massima continuativa U_C	53 V DC
	37 V AC
Corrente nominale	300 mA
Corrente attiva di esercizio I_C a U_C	$\leq 5 \mu\text{A}$ (per sistema)
Corrente conduttori di terra I_{PE}	$\leq 1 \mu\text{A}$
Corrente nominale dispersa I_n (8/20) μs (filo-filo)	10 kA
Corrente nominale dispersa I_n (8/20) μs (filo-terra)	10 kA
Corrente dispersa a impulsi I_{imp} (10/350) μs (conduttore-terra)	2,5 kA
Corrente dispersa I_{Total} (8/20) μs	20 kA
Livello di protezione U_p (conduttore-conduttore)	$\leq 100 \text{ V}$ (C1 - 1 kV / 500 A)
	$\leq 150 \text{ V}$ (C2 - 10 kV / 5 kA)
	$\leq 90 \text{ V}$ (C3 - 25 A)
	$\leq 95 \text{ V}$ (C3 - 100 A)
Livello di protezione U_p (conduttore-terra)	$\leq 900 \text{ V}$ (C1 - 1 kV / 500 A)
	$\leq 1300 \text{ V}$ (C2 - 10 kV / 5 kA)
	$\leq 1000 \text{ V}$ (C3 - 25 A)
	$\leq 1300 \text{ V}$ (C3 - 100 A)
Livello di protezione U_p (massa segnale fili)	$\leq 600 \text{ V}$ (C1 - 1 kV / 500 A)
	$\leq 750 \text{ V}$ (C2 - 10 kV / 5 kA)
	$\leq 700 \text{ V}$ (C3 - 25 A)
	$\leq 800 \text{ V}$ (C3 - 100 A)
Livello di protezione U_p statico (conduttore-terra)	$\leq 130 \text{ V}$ (C2 - 10 kV / 5 kA)
	$\leq 60 \text{ V}$ (C3 - 25 A)
Tempo di eccitazione t_A (filo-filo)	$\leq 1 \text{ ns}$
Tempo di eccitazione t_A (filo-terra)	$\leq 100 \text{ ns}$
Attenuazione d'inserzione aE, simm.	tip. 0,3 dB ($\leq 450 \text{ kHz}$ / 150 Ω)
Frequenza limite fg (3 dB), simm. nel sistema a 150 Ω	tip. 1,9 MHz
Capacità (filo-filo)	tip. 1,5 nF
Resistenza per percorso	1,2 $\Omega \pm 5 \%$

2801266

<https://www.phoenixcontact.com/it/prodotti/2801266>

Segnalazione protezione contro le sovratensioni guasta	ottico, a più livelli
Prefusibile necessario massimo	315 mA (FF)
Resistenza corrente impulsiva (conduttore-conduttore)	C1 - 1 kV / 500 A
	C2 - 10 kV / 5 kA
	C2 - 10 kA
	C3 - 100 A
Resistenza corrente impulsiva (conduttore-terra)	C1 - 1 kV / 500 A
	C2 - 10 kV / 5 kA
	C2 - 10 kA
	C3 - 100 A
	D1 - 2,5 kA
Tempo di reset impulso (conduttore-conduttore)	≤ 300 ms
Tempo di reset impulso (conduttore-terra)	≤ 30 ms

Condizioni ambientali e della vita elettrica

Condizioni ambientali

Grado di protezione	IP20
Temperatura ambiente (esercizio)	-40 °C ... 70 °C
Temperatura ambiente (stoccaggio/trasporto)	-40 °C ... 85 °C
Posizione elevata	≤ 4000 m (s.l.m.)

Normative e prescrizioni

Norme/disposizioni	IEC 61643-21
Nota	2000 + A1:2008 + A2:2012
Norme/disposizioni	EN 61643-21
Nota	2001 + A1:2009 + A2:2013
Norme/disposizioni	EN 61000-6-3
Nota	2007 + A1:2011
Norme/disposizioni	EN 61000-6-2
Nota	2005

Montaggio

Tipo di montaggio	Guida di supporto: 35 mm
-------------------	--------------------------

Disegni

Disegno quotato

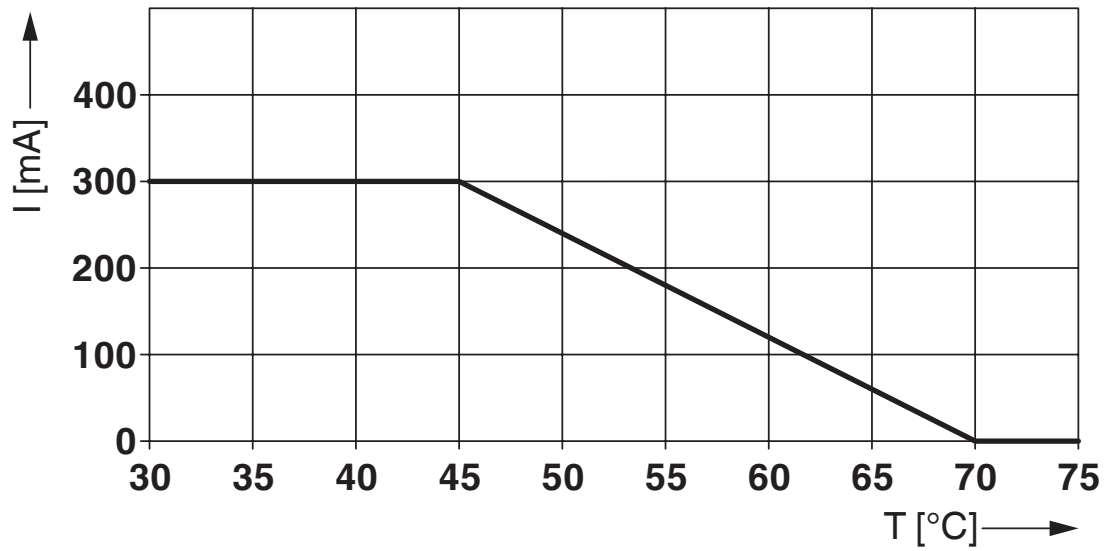


Disegno schema

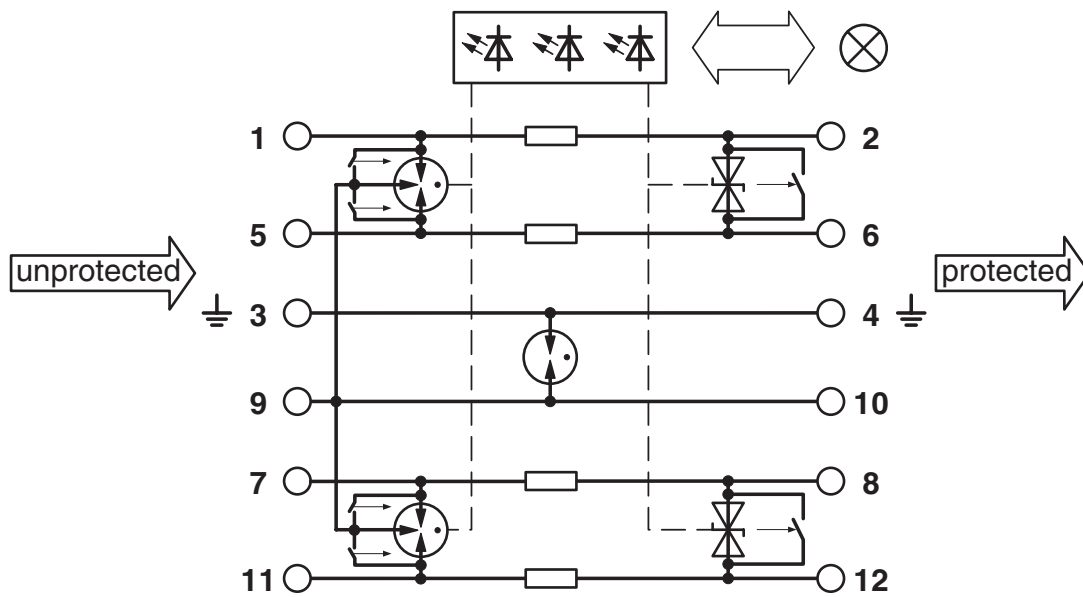
PT-IQ-2X2+F-...DC-UT(PT)									
Category	1oo1 architecture, HFT=0				1oo2 architecture, HFT=1				
	PFD _{AVG}	PFH	Used budget of SIL 2 SIF		PFD _{AVG}	PFH	CCF	Used budget of SIL 3 SIF	
			PFD _{AVG}	PFH				PFD _{AVG}	PFH
	1.07 _{x10} ⁻⁵	1.90 _{x10} ⁻⁹ 1/h	0.1 %	0.2 %	5.34 _{x10} ⁻⁷	9.50 _{x10} ⁻¹¹ 1/h	5 %	0.1 %	0.1 %
					1.07 _{x10} ⁻⁶	1.90 _{x10} ⁻¹⁰ 1/h	10 %	0.1 %	0.2 %
Calculation based on exida report, Phoenix Contact 13/04-032 R017 V4R0 exida Profile 1, FMEDA Analysis 2, T _{proof} : 1 year, MT: 10 years, MTTR: 24 hours, PTC: 99% Used standards IEC/EN 61508, edition 2010 (device specific) IEC/EN 61511, edition 2016 + COR1:2016 + A1:2017 (system specific)									

Scenari della sicurezza funzionale

Diagramma



Schema di collegamento



2801266

<https://www.phoenixcontact.com/it/prodotti/2801266>

Omologazioni

🔗 To download certificates, visit the product detail page: <https://www.phoenixcontact.com/it/prodotti/2801266>

 **CSA**
ID omologazione: 2761632

 **UL Listed**
ID omologazione: FILE E 138168

 **CSAus**
ID omologazione: 2761632

Functional Safety
ID omologazione: 13-04-032 R017 V4R0

2801266

<https://www.phoenixcontact.com/it/prodotti/2801266>

Classifiche

ECLASS

ECLASS-13.0	27171501
ECLASS-15.0	27171501

ETIM

ETIM 10.0	EC001466
-----------	----------

UNSPSC

UNSPSC 21.0	39121600
-------------	----------

Environmental product compliance

EU RoHS

Soddisfa i requisiti della direttiva RoHS	Sì
con eccezione delle deroghe, se note	6(c), 7(a), 7(c)-I

China RoHS

Environment friendly use period (EFUP)	EFUP-50
	Una tabella per la dichiarazione China RoHS in base all'articolo è disponibile nell'area di download di ciascun articolo alla voce "Dichiarazione del produttore". Per tutti gli articoli con EFUP-E non viene allestita né richiesta alcuna tabella per la dichiarazione China RoHS.

EU REACH SVHC

Avviso di sostanza candidata REACH (n. CAS)	Lead(n. CAS: 7439-92-1)
	2,2',6,6'-tetrabromo-4,4'-isopropylidenediphenol(n. CAS: 79-94-7)
SCIP	5d216644-b7a6-42d7-b9cf-0dc974b5e3ed