

# VAL-MS-T1/T2 48/12.5/1+0-FM - Scaricatore di corrente atmosferica/sovratensione tipo 1/2



2801240

<https://www.phoenixcontact.com/it/prodotti/2801240>

Si prega di notare che i dati visualizzati in questo PDF sono stati generati dal nostro catalogo online. I dati completi sono disponibili nella documentazione per l'utente. Si applicano le condizioni generali di utilizzo per i download.



Scaricatore di corrente atmosferica/di sovratensioni ad innesto universale formato da varistore per reti di alimentazione monofase con N e PE comune (sistema a 2 conduttori: L1, PEN), con contatto FM.

## I vantaggi

- Qualità sperimentata milioni di volte in differenti applicazioni
- Installazione veloce con ponticelli standard grazie alla larghezza di installazione standard di settore di 1 UD
- Prova e misurazione dell'isolamento semplificate grazie ai moduli di protezione a innesto
- Protezione contro la sovratensione per (-) 48 V DC in livello di protezione dai fulmini III e IV, con capacità di dispersione di 12,5 kA per polo
- Bloccaggio resistente alle vibrazioni per una tenuta sicura dei connettori

## Dati commerciali

Codice articolo	2801240
Pezzi/conf.	1 Pezzi
Quantità di ordinazione minima	1 Pezzi
Codice vendita	CL1151
Codice prodotto	CL1151
GTIN	4046356750189
Peso per pezzo (confezione inclusa)	153,1 g
Peso per pezzo (confezione esclusa)	133,42 g
Numero tariffa doganale	85363030
Paese di origine	DE

# VAL-MS-T1/T2 48/12.5/1+0-FM - Scaricatore di corrente atmosferica/sovratensione tipo 1/2



2801240

<https://www.phoenixcontact.com/it/prodotti/2801240>

## Dati tecnici

### Caratteristiche articolo

Tipo di prodotto	Combinazione scaricatori
Famiglia di prodotti	VALVETRAB MS
Classe di prova IEC	I / II
	T1 / T2
Tipo EN	T1 / T2
Sistema di alimentazione di corrente IEC	TN-C
Tipo	Modulo guida bicomponente a innesto
Numero di poli	1
Segnalazione protezione contro le sovratensioni guasta	ottico, contatto FM
Numero di porte	One

### Caratteristiche di isolamento

Categoria di sovratensione	III
Grado di inquinamento	2

### Caratteristiche elettriche

Frequenza nominale $f_N$	50 Hz (60 Hz)
--------------------------	---------------

### Indicazione/segnalazione a distanza

Denominazione collegamento	Contatto FM
Funzione di inserzione	Contatti di scambio
Tensione di esercizio	5 V AC ... 250 V AC
	125 V DC (200 mA DC)
Corrente d'esercizio	5 mA AC ... 1,5 A AC
	1 A DC (30 V DC)

### Dati di collegamento

Collegamento	Connessione a vite
Filettatura	M5
Coppia di serraggio	3 Nm (1,5 mm <sup>2</sup> ... 16 mm <sup>2</sup> )
	4,5 Nm (25 mm <sup>2</sup> ... 35 mm <sup>2</sup> )
Lunghezza del tratto da spelare	16 mm
Sezione conduttore flessibile	1,5 mm <sup>2</sup> ... 25 mm <sup>2</sup>
Sezione conduttore rigida	1,5 mm <sup>2</sup> ... 35 mm <sup>2</sup>
Sezione conduttore AWG	15 ... 2
Collegamento	Capocorda a forcina
Sezione conduttore flessibile	1,5 mm <sup>2</sup> ... 16 mm <sup>2</sup>

### Contatto FM

Collegamento	Attacco a vite/ ad innesto mediante COMBICON
--------------	--

# VAL-MS-T1/T2 48/12.5/1+0-FM - Scaricatore di corrente atmosferica/sovratensione tipo 1/2

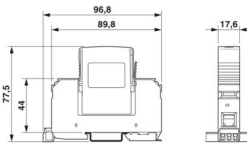


2801240

<https://www.phoenixcontact.com/it/prodotti/2801240>

Filettatura	M2
Coppia di serraggio	0,25 Nm
Lunghezza del tratto da spelare	7 mm
Sezione conduttore flessibile	0,14 mm <sup>2</sup> ... 1,5 mm <sup>2</sup>
Sezione conduttore rigida	0,14 mm <sup>2</sup> ... 1,5 mm <sup>2</sup>
Sezione conduttore AWG	28 ... 16

## Dimensioni

Disegno quotato	
Larghezza	17,6 mm
Altezza	96,8 mm
Profondità	77,5 mm (Con guida DIN da 7,5 mm)
Unità modulare	1 TE

## Indicazioni materiale

Colore	nero (RAL 9005)
Classe di combustibilità a norma UL 94	V-0
Valore CTI del materiale	600
Materiale isolante	PA 6.6/PBT
Gruppo materiale	I
Materiale custodia	PA 6.6 PBT

## Caratteristiche meccaniche

### Dati meccanici

Parete laterale aperta	No
------------------------	----

## Circuito di protezione

Dispositivi di protezione	L-N
	L-PEN
	(L+) - (L-)
	(L-) - PE
	(L+) - PE
Direzione di azione	L-N / L-PEN
Tensione nominale $U_N$	60 V AC $\pm 10$ % (TN)
	60 V DC $\pm 10$ %
	-48 V DC $\pm 10$ % (RRH)
Frequenza nominale $f_N$	50 Hz (60 Hz)

# VAL-MS-T1/T2 48/12.5/1+0-FM - Scaricatore di corrente atmosferica/sovratensione tipo 1/2



2801240

<https://www.phoenixcontact.com/it/prodotti/2801240>

Tensione massima continuativa $U_C$	75 V AC
	100 V DC
Corrente di carico nom. $I_L$	80 A
Corrente conduttori di terra $I_{PE}$	$\leq 0,6$ mA
Assorbimento di potenza in standby $P_C$	$\leq 45$ mVA
Corrente nominale dispersa $I_n$ (8/20) $\mu$ s	12,5 kA
Max. corrente dispersa $I_{max}$ (8/20) $\mu$ s	30 kA
Corrente atmosferica di prova (10/350) $\mu$ s, carica	6,25 As
Corrente atmosferica di prova (10/350) ms $\mu$ s, energia specifica	39 kJ/ $\Omega$
Corrente atmosferica di prova (10/350) $\mu$ s, picco di corrente $I_{imp}$	12,5 kA
Resistenza ai corto circuiti $I_{SCCR}$	25 kA
Livello di protezione $U_p$	$\leq 0,4$ kV
Tensione residua $U_{res}$	$\leq 0,4$ kV (con $I_n$ )
	$\leq 0,35$ kV (a 10 kA)
	$\leq 0,3$ kV (a 5 kA:)
	$\leq 0,275$ kV (a 4 kA)
	$\leq 0,25$ kV (a 3 kA)
Comportamento TOV con $U_T$	100 V AC (5 s / withstand mode)
	130 V DC (5 s / withstand mode)
Tempo di risposta $t_A$	$\leq 25$ ns
Prefusibile massimo per cablaggio di tipo passante (V)	80 A (gG - 16 mm <sup>2</sup> )
Prefusibile massimo per cablaggio standard	160 A (gG)

## Dati tecnici aggiuntivi

Max. corrente dispersa $I_{max}$ (8/20) $\mu$ s	65 kA
---	-------

## Condizioni ambientali e della vita elettrica

### Condizioni ambientali

Grado di protezione	IP20 (solo in caso di utilizzo di tutti i punti di connessione)
Temperatura ambiente (esercizio)	-40 °C ... 80 °C
Temperatura ambiente (stoccaggio/trasporto)	-40 °C ... 80 °C
Posizione elevata	$\leq 2000$ m (s.l.m.)
Umidità dell'aria consentita (esercizio)	5 % ... 95 %
Urti (esercizio)	30g (Semisinusoidale / 11 ms / 3x $\pm$ X, $\pm$ Y, $\pm$ Z)
Vibrazione (esercizio)	7,5g (10 ... 500 Hz / 2,5 h / X, Y, Z)

## Omologazioni

### Specifiche UL

Tensione permanente massima MCOV (L+) - (L-)	100 V DC
Resistenza di corto circuito (SCCR)	5 kA
Protezione tensione nominale VPR (L+) - (L-)	400 V
Corrente nominale dispersa $I_n$ (L+) - (L-)	20 kA

# VAL-MS-T1/T2 48/12.5/1+0-FM - Scaricatore di corrente atmosferica/sovratensione tipo 1/2



2801240

<https://www.phoenixcontact.com/it/prodotti/2801240>

Dispositivi di protezione	(L+) - (L-)
Tensione nominale	60 V DC
Tipo SPD	1CA

## Indicazione UL/segnalazione a distanza

Tensione di esercizio	125 V AC
Corrente di esercizio AC	1 A AC

## Dati di collegamento UL

Coppia di serraggio	30 lb <sub>f</sub> ·in.
Sezione conduttore AWG	14 ... 2

## Normative e prescrizioni

Norme/disposizioni	IEC 61643-11
Nota	2011
Norme/disposizioni	EN 61643-11
Nota	2012

## Montaggio

Tipo di montaggio	Guida di supporto: 35 mm
-------------------	--------------------------

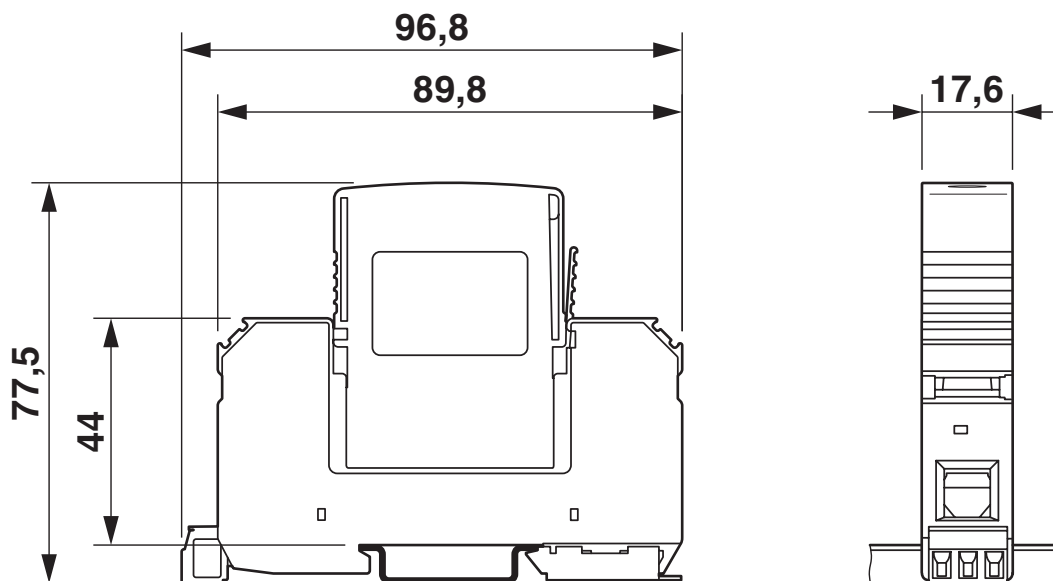
# VAL-MS-T1/T2 48/12.5/1+0-FM - Scaricatore di corrente atmosferica/sovratensione tipo 1/2

2801240

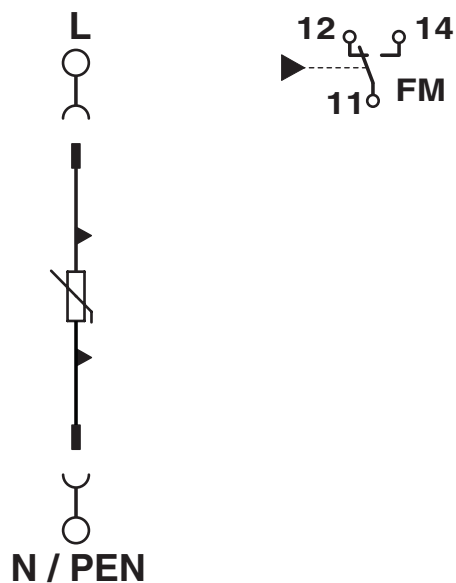
<https://www.phoenixcontact.com/it/prodotti/2801240>

## Disegni

Disegno quotato



Schema di collegamento



# VAL-MS-T1/T2 48/12.5/1+0-FM - Scaricatore di corrente atmosferica/sovratensione tipo 1/2



2801240

<https://www.phoenixcontact.com/it/prodotti/2801240>

## Omologazioni

🔗 To download certificates, visit the product detail page: <https://www.phoenixcontact.com/it/prodotti/2801240>



**cUL Recognized**

ID omologazione: FILE E 330181



**UL Recognized**

ID omologazione: FILE E 330181



**IECEE CB Scheme**

ID omologazione: DE1-51927

**CCA**

ID omologazione: DE1-34244



**KEMA-KEUR**

ID omologazione: 71-130623



**VDE Zeichengenehmigung**

ID omologazione: 40037097

**UAE-RoHS**

ID omologazione: 23-10-88705

# VAL-MS-T1/T2 48/12.5/1+0-FM - Scaricatore di corrente atmosferica/sovratensione tipo 1/2



2801240

<https://www.phoenixcontact.com/it/prodotti/2801240>

## Classifiche

### ECLASS

ECLASS-13.0	27171201
ECLASS-15.0	27171201

### ETIM

ETIM 10.0	EC000381
-----------	----------

### UNSPSC

UNSPSC 21.0	39121600
-------------	----------

# VAL-MS-T1/T2 48/12.5/1+0-FM - Scaricatore di corrente atmosferica/sovratensione tipo 1/2



2801240

<https://www.phoenixcontact.com/it/prodotti/2801240>

## Environmental product compliance

### EU RoHS

Soddisfa i requisiti della direttiva RoHS	Sì, Nessuna deroga
---	--------------------

### China RoHS

Environment friendly use period (EFUP)	EFUP-E
	Nessuna sostanza pericolosa al di sopra dei valori limite

### EU REACH SVHC

Avviso di sostanza candidata REACH (n. CAS)	Nessuna sostanza con una percentuale di massa maggiore dello 0,1%
---	---

Phoenix Contact 2026 © - Tutti i diritti riservati

<https://www.phoenixcontact.com>

PHOENIX CONTACT S.p.a.  
Via Bellini, 39/41  
20095 Cusano Milanino (MI)  
+39 02 660591  
[info\\_it@phoenixcontact.com](mailto:info_it@phoenixcontact.com)