

VAL-MS-T1/T2 1000DCPV-UD-ST - Spina di protezione contro le sovratensioni tipo 1/2



2801231

<https://www.phoenixcontact.com/it/prodotti/2801231>

Si prega di notare che i dati visualizzati in questo PDF sono stati generati dal nostro catalogo online. I dati completi sono disponibili nella documentazione per l'utente. Si applicano le condizioni generali di utilizzo per i download.



Spine di ricambio per combinazioni di scaricatori PV della gamma di prodotti VAL-MS-T1/T2 1000DC-PV...

Dati commerciali

Codice articolo	2801231
Pezzi/conf.	1 Pezzi
Quantità di ordinazione minima	1 Pezzi
Codice vendita	CL1324
Codice prodotto	CL1324
GTIN	4046356749220
Peso per pezzo (confezione inclusa)	94,7 g
Peso per pezzo (confezione esclusa)	94,7 g
Numero tariffa doganale	85363030
Paese di origine	DE

VAL-MS-T1/T2 1000DCPV-UD-ST - Spina di protezione contro le sovratensioni tipo 1/2

2801231

<https://www.phoenixcontact.com/it/prodotti/2801231>

Dati tecnici

Caratteristiche articolo

Tipo di prodotto	Spine di ricambio
Famiglia di prodotti	VALVETRAB MS
Classe di prova IEC	PV T1 PV T2
Tipo EN	T1 / T2
Sistema di alimentazione di corrente IEC	DC
Tipo	maschio
Numero di poli	1
Luogo di installazione	Vano interno
Luogo di montaggio del dispositivo di separazione	Interno
Accessibilità	Accessibile
Comportamento in caso di guasto	OCFM (Comportamento in caso di errore di separazione)
Segnalazione protezione contro le sovratensioni guasta	ottico

Caratteristiche di isolamento

Categoria di sovratensione	III
Grado di inquinamento	2

Caratteristiche elettriche

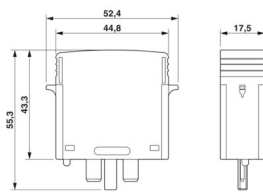
Indicazione/segnalazione a distanza

Prefusibile necessario massimo	non necessario
--------------------------------	----------------

Dati di collegamento

Collegamento	a innesto
--------------	-----------

Dimensioni

Disegno quotato	
Larghezza	17,5 mm
Altezza	52,4 mm
Profondità	55,3 mm
Unità modulare	1 TE

Indicazioni materiale

Colore	nero (RAL 9005)
--------	-----------------

VAL-MS-T1/T2 1000DCPV-UD-ST - Spina di protezione contro le sovratensioni tipo 1/2



2801231

<https://www.phoenixcontact.com/it/prodotti/2801231>

Classe di combustibilità a norma UL 94	V-0
Valore CTI del materiale	600
Materiale isolante	PA 6.6-FR
Gruppo materiale	I
Materiale custodia	PA 6.6-FR

Circuito di protezione

Direzione di azione	(L+)-PE & (L-)-PE & (L+)-(L-)
Assorbimento di potenza in standby P_C	≤ 25 mVA
Corrente nominale dispersa I_n (8/20) μ s	15 kA
Max. corrente dispersa I_{max} (8/20) μ s	40 kA
Corrente atmosferica di prova (10/350) μ s, carica	2,5 As
Corrente atmosferica di prova (10/350) ms μ s, energia specifica	6,25 kJ/ Ω
Corrente atmosferica di prova (10/350) μ s, picco di corrente I_{imp}	5 kA
Livello di protezione U_p	$\leq 1,8$ kV
Tensione residua U_{res}	$\leq 1,8$ kV (con I_n)
	$\leq 1,5$ kV (a 5 kA:)
	$\leq 1,7$ kV (a 10 kA)
	$\leq 1,9$ kV (con 20 kA)
	$\leq 2,2$ kV (a 30 kA)
	$\leq 2,4$ kV (a 40 kA)
Tempo di risposta t_A	≤ 25 ns

Circuito di protezione lato tensione continua (DC)

Massima tensione permanente U_{CPV}	585 V DC
Resistenza ai corto circuiti I_{SCPV}	2000 A
Tensione a vuoto U_{OCSTC}	$\leq 487,5$ V DC
Corrente di scarica max. I_{max} (8/20) μ s	40 kA
Tempo di risposta t_A	≤ 25 ns
Corrente atmosferica di prova (10/350) μ s, carica	2,5 As
Corrente atmosferica di prova (10/350) ms μ s, energia specifica	6,25 kJ/ Ω
Corrente atmosferica di prova (10/350) μ s, picco di corrente I_{imp}	5 kA
Resistenza d'isolamento R_{iso}	> 5 G Ω (con 500 V DC)
Corrente nominale dispersa I_n (8/20) μ s	15 kA
Corrente di esercizio permanente I_{CPV}	< 20 μ A
Massima tensione permanente U_{CPV}	585 V DC
Resistenza ai corto circuiti I_{SCPV}	2000 A
Tensione residua U_{res}	$\leq 1,8$ kV (con I_n)
	$\leq 1,5$ kV (a 5 kA:)
	$\leq 1,7$ kV (a 10 kA)
	$\leq 1,9$ kV (con 20 kA)
	$\leq 2,2$ kV (a 30 kA)
	$\leq 2,4$ kV (a 40 kA)

VAL-MS-T1/T2 1000DCPV-UD-ST - Spina di protezione contro le sovratensioni tipo 1/2



2801231

<https://www.phoenixcontact.com/it/prodotti/2801231>

Livello di protezione U_p	$\leq 1,8$ kV
Assorbimento di potenza in standby P_C	≤ 25 mVA

Condizioni ambientali e della vita elettrica

Condizioni ambientali

Grado di protezione	IP20
Temperatura ambiente (esercizio)	-40 °C ... 80 °C
Temperatura ambiente (stoccaggio/trasporto)	-40 °C ... 80 °C
Posizione elevata	≤ 2000 m (s.l.m.)
Umidità dell'aria consentita (esercizio)	5 % ... 95 %
Urti (esercizio)	60g (Semisinusoidale / 11 ms / 3x $\pm X$, $\pm Y$, $\pm Z$)
Vibrazione (esercizio)	7,5g (5-500 Hz / 2,5 h / XYZ)

Omologazioni

Specifiche UL

Tensione permanente massima MCOV (L+) - G	1050 V DC
Corrente nominale dispersa I_n (L+) - G	20 kA
Dispositivi di protezione	(L+) - G
Tensione nominale	875 V DC
Sistema di ripartizione dell'energia	Single phase
Tensione di taglio misurata MLV (L+) - G	1900 V
Tipo SPD	4CA

Normative e prescrizioni

Norme/disposizioni	EN 61643-31
Nota	2019
Norme/disposizioni	IEC 61643-31
Nota	2018

Montaggio

Tipo di montaggio	sull'elemento base
-------------------	--------------------

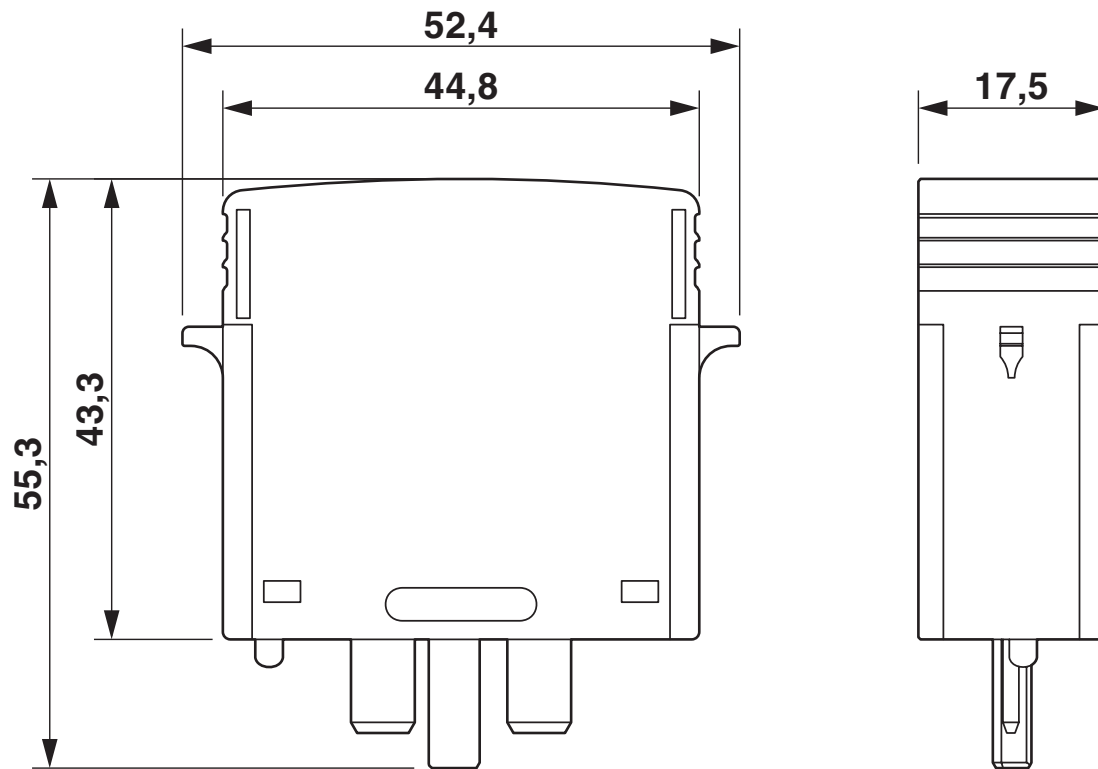
VAL-MS-T1/T2 1000DCPV-UD-ST - Spina di protezione contro le sovratensioni tipo 1/2

2801231

<https://www.phoenixcontact.com/it/prodotti/2801231>

Disegni

Disegno quotato



Schema di collegamento



VAL-MS-T1/T2 1000DCPV-UD-ST - Spina di protezione contro le sovratensioni tipo 1/2



2801231

<https://www.phoenixcontact.com/it/prodotti/2801231>

Omologazioni

🔗 To download certificates, visit the product detail page: <https://www.phoenixcontact.com/it/prodotti/2801231>



KEMA-KEUR

ID omologazione: 71-123544 REV.3



IECEE CB Scheme

ID omologazione: NL-81006/A1

CCA

ID omologazione: NTR-NL 7937

UAE-RoHS

ID omologazione: 23-10-88705

VAL-MS-T1/T2 1000DCPV-UD-ST - Spina di protezione contro le sovratensioni tipo 1/2



2801231

<https://www.phoenixcontact.com/it/prodotti/2801231>

Classifiche

ECLASS

ECLASS-13.0	27171492
ECLASS-15.0	27171492

ETIM

ETIM 10.0	EC002496
-----------	----------

UNSPSC

UNSPSC 21.0	39121620
-------------	----------

VAL-MS-T1/T2 1000DCPV-UD-ST - Spina di protezione contro le sovratensioni tipo 1/2



2801231

<https://www.phoenixcontact.com/it/prodotti/2801231>

Environmental product compliance

EU RoHS

Soddisfa i requisiti della direttiva RoHS	Sì, Nessuna deroga
-------------------------------------------	--------------------

China RoHS

Environment friendly use period (EFUP)	EFUP-E
	Nessuna sostanza pericolosa al di sopra dei valori limite

EU REACH SVHC

Avviso di sostanza candidata REACH (n. CAS)	Nessuna sostanza con una percentuale di massa maggiore dello 0,1%
---------------------------------------------	-------------------------------------------------------------------

Phoenix Contact 2026 © - Tutti i diritti riservati

<https://www.phoenixcontact.com>

PHOENIX CONTACT S.p.a.
Via Bellini, 39/41
20095 Cusano Milanino (MI)
+39 02 660591
info_it@phoenixcontact.com