

CN-UB-280DC-3-SB - Scaricatore di sovratensione



2801051

<https://www.phoenixcontact.com/it/prodotti/2801051>

Si prega di notare che i dati visualizzati in questo PDF sono stati generati dal nostro catalogo online. I dati completi sono disponibili nella documentazione per l'utente. Si applicano le condizioni generali di utilizzo per i download.



Adattatore con protezione contro le sovratensioni di facile sostituzione per interfacce segnale coassiali. Collegamento: Connettore N maschio-femmina

I vantaggi

- Per installazioni all'esterno
- La piastra di montaggio permette il montaggio ad es. nel quadro elettrico
- Scaricatore a gas sostituibile
- Viene installato tra antenna e modulo radio come protezione contro le sovratensioni

Dati commerciali

Codice articolo	2801051
Pezzi/conf.	1 Pezzi
Quantità di ordinazione minima	1 Pezzi
Codice vendita	CL3311
Codice prodotto	CL3311
GTIN	4046356675734
Peso per pezzo (confezione inclusa)	163,7 g
Peso per pezzo (confezione esclusa)	145 g
Numero tariffa doganale	85363010
Paese di origine	CN

Dati tecnici

Caratteristiche articolo

Tipo di prodotto	Protezione contro le sovratensioni per impianti ricetrasmittenti
Classe di prova IEC	C2
	C3
	D1
Tipo	Spina intermedia
Numero di poli	1
Segnalazione protezione contro le sovratensioni guasta	nessuna

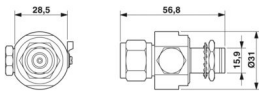
Caratteristiche di isolamento

Categoria di sovratensione	III
Grado di inquinamento	2

Dati di collegamento

Collegamento	N-Connector 50 Ω
--------------	------------------

Dimensioni

Disegno quotato	
Larghezza	31 mm
Altezza	33,5 mm
Lunghezza	56,8 mm

Indicazioni materiale

Colore	color nichel
	nero (RAL 9005)
Materiale custodia	HPb59-1
Materiale superficie custodia	Cu-Sn-Zn
Materiale superficie contatti	Au
Materiale conduttore interno	QSn6.5-0.1
Materiale superficie conduttore interno	Oro
Materiale corpo isolante	PTFE
Materiale contatto a molla	QSn6.5-0.1

Caratteristiche meccaniche

Dati meccanici

Parete laterale aperta	No
------------------------	----

Circuito di protezione

Direzione di azione	Line-Shield/Earth Ground
---------------------	--------------------------

CN-UB-280DC-3-SB - Scaricatore di sovratensione



2801051

<https://www.phoenixcontact.com/it/prodotti/2801051>

Tensione massima continuativa U_C	280 V DC
Massima tensione permanente U_C (conduttore-terra)	280 V DC
Corrente nominale	5 A (25 °C)
Corrente attiva di esercizio I_C a U_C	$\leq 1 \mu A$
Corrente nominale dispersa I_n (8/20) μs (filo-terra)	20 kA
Corrente nominale dispersa I_n (8/20) μs (filo-schermatura)	20 kA
Corrente dispersa a impulsi I_{imp} (10/350) μs	2,5 kA
Corrente cumulativa (10/350) μs	2,5 kA
Corrente dispersa I_{Total} (8/20) μs	20 kA
Corrente dispersa I_{max} (8/20) μs max. (filo-terra)	20 kA
Corrente dispersa I_{max} (8/20) μs max. (filo-schermatura)	20 kA
Corrente ad impulsi nominale I_{an} (10/1000) μs (filo-schermatura)	100 A
Limitazione di tensione in uscita a 1KV/ μs (filo-terra) spike	≤ 900 V
Limitazione di tensione in uscita a 1KV/ μs (filo-schermatura) spike	≤ 900 V
Livello di protezione U_p (conduttore-terra)	≤ 900 V (C1 - 1 kV / 500 A)
	$\leq 1,1$ kV (C2 - 10 kV / 5 kA)
Livello di protezione U_p (conduttore-schermatura)	≤ 900 V (C1 - 1 kV / 500 A)
	$\leq 1,1$ kV (C2 - 10 kV / 5 kA)
Tempo di eccitazione tA (filo-terra)	≤ 100 ns
Tempo di eccitazione tA (filo-schermatura)	≤ 100 ns
Attenuazione d'inserzione aE, asimmm.	tip. 0,1 dB (≤ 3 GHz)
Frequenza limite fg (3 dB), asimmm. (Schermatura) nel sistema a 50 Ω	> 3 GHz
Frequenza	0 Hz ... 3 GHz
Rapporto d'onde stazionarie VSWR in sistemi a 50 Ω	tip. 1,15 (≤ 3 GHz)
	max. 1,20
Potenza HF consentita P_{max} a VSWR=xx (sistema a 50 Ohm)	700 W (VSWR = 1,1)
	200 W (VSWR= ∞)
Capacità (filo-terra)	tip. 1,5 pF
Capacità asimmetrica (schermatura)	tip. 1,5 pF
Segnalazione protezione contro le sovratensioni guasta	nessuna
Resistenza corrente impulsiva (conduttore-terra)	C2 - 10 kV / 5 kA
	C3 - 100 A
	D1 - 2,5 kA

Condizioni ambientali e della vita elettrica

Condizioni ambientali

Grado di protezione	IP55
Temperatura ambiente (esercizio)	-40 °C ... 80 °C
Posizione elevata	2000 m

Normative e prescrizioni

Distanze di isolamento in aria e superficiale

CN-UB-280DC-3-SB - Scaricatore di sovratensione



2801051

<https://www.phoenixcontact.com/it/prodotti/2801051>

Norme/Disposizioni	IEC 60664-1
Norme/disposizioni	IEC 61643-21/A1
Nota	2008
Norme/disposizioni	EN 61643-21/A1
Nota	2009

Montaggio

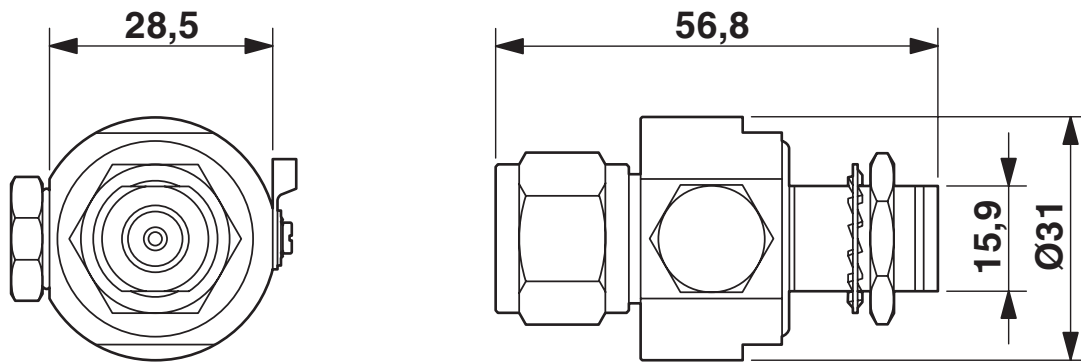
Tipo di montaggio	Adattatore specifico
-------------------	----------------------

2801051

<https://www.phoenixcontact.com/it/prodotti/2801051>

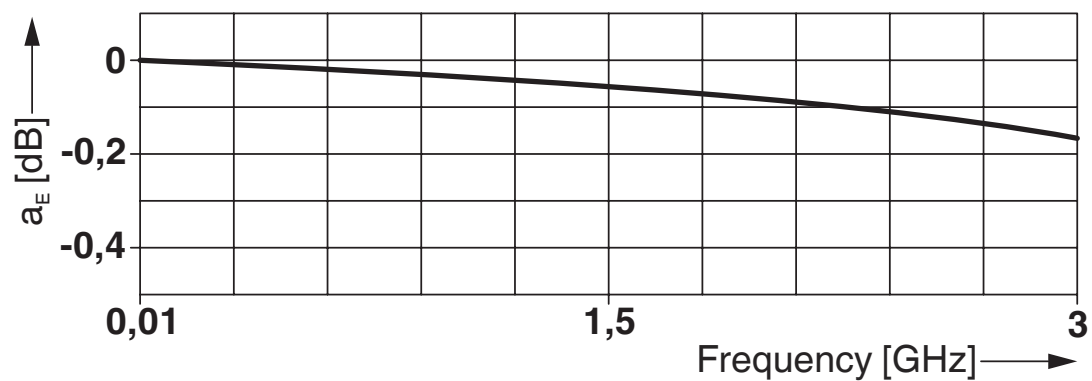
Disegni

Disegno quotato

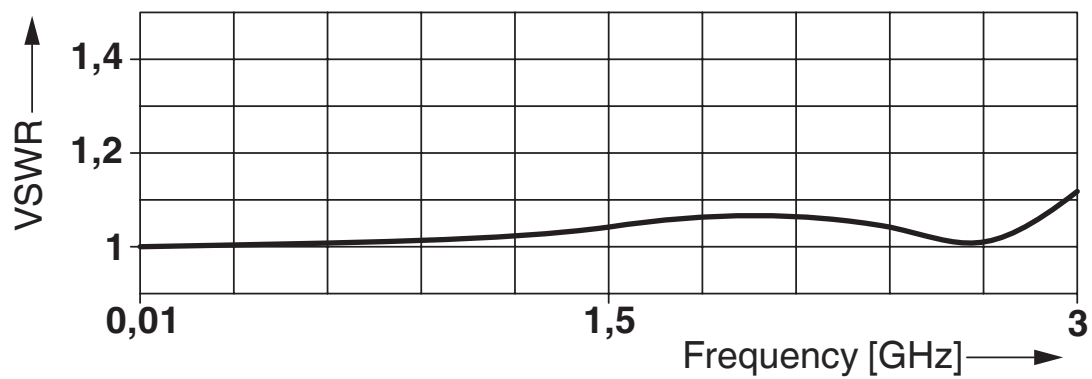


Disegno quotato
CN-UB-280DC-3-SB

Diagramma



Diagramma



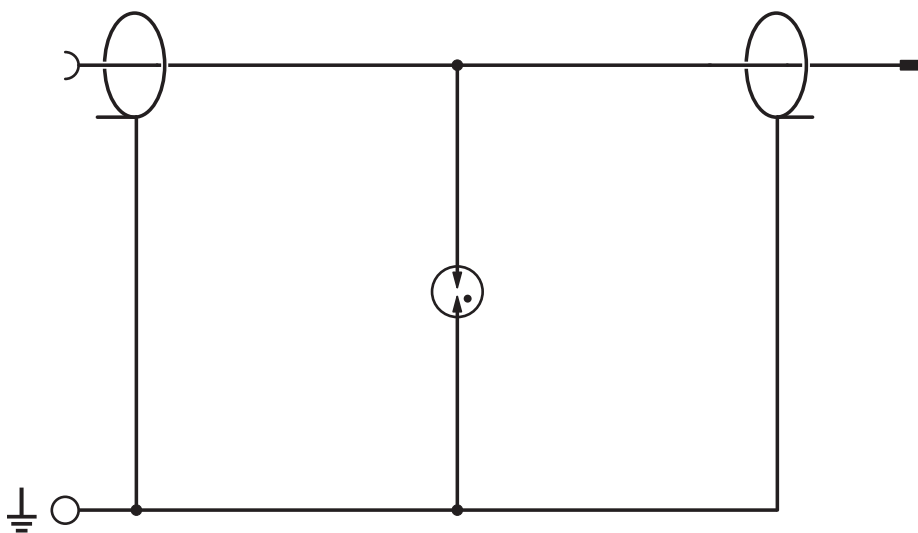
CN-UB-280DC-3-SB - Scaricatore di sovratensione



2801051

<https://www.phoenixcontact.com/it/prodotti/2801051>

Schema di collegamento



Schema di collegamento

2801051

<https://www.phoenixcontact.com/it/prodotti/2801051>

Classifiche

ECLASS

ECLASS-13.0	27171504
ECLASS-15.0	27171504

ETIM

ETIM 10.0	EC001625
-----------	----------

UNSPSC

UNSPSC 21.0	39121600
-------------	----------

Environmental product compliance

EU RoHS

Soddisfa i requisiti della direttiva RoHS	Sì
con eccezione delle deroghe, se note	6(c)

China RoHS

Environment friendly use period (EFUP)	EFUP-50
	Una tabella per la dichiarazione China RoHS in base all'articolo è disponibile nell'area di download di ciascun articolo alla voce "Dichiarazione del produttore". Per tutti gli articoli con EFUP-E non viene allestita né richiesta alcuna tabella per la dichiarazione China RoHS.

EU REACH SVHC

Avviso di sostanza candidata REACH (n. CAS)	Lead(n. CAS: 7439-92-1)
SCIP	b6cd5d6a-c359-418b-b9f9-8cccb5b23e76

EF3.1 Cambiamento climatico

CO2e kg	4,809 kg CO2e
---------	---------------