

VAL-MS-T1/T2 BE-FM - Elemento base



2801047

<https://www.phoenixcontact.com/it/prodotti/2801047>

Si prega di notare che i dati visualizzati in questo PDF sono stati generati dal nostro catalogo online. I dati completi sono disponibili nella documentazione per l'utente. Si applicano le condizioni generali di utilizzo per i download.

Elemento base per scaricatori tipo 1/2 della serie VALVETRAB MS T1/T2, con contatto FM.
Esecuzione: 1 canale



Dati commerciali

Codice articolo	2801047
Pezzi/conf.	10 Pezzi
Quantità di ordinazione minima	10 Pezzi
Codice vendita	CL1151
Codice prodotto	CL1151
GTIN	4046356698146
Peso per pezzo (confezione inclusa)	82,21 g
Peso per pezzo (confezione esclusa)	82 g
Numero tariffa doganale	85366990
Paese di origine	DE

2801047

<https://www.phoenixcontact.com/it/prodotti/2801047>

Dati tecnici

Caratteristiche articolo

Tipo di prodotto	Elemento base
Famiglia di prodotti	VALVETRAB MS
Classe di prova IEC	I / II T1 / T2
Tipo	Elemento base, montaggio su guida DIN
Numero di poli	1
Segnalazione protezione contro le sovratensioni guasta	Contatto FM
Numero di porte	One

Caratteristiche di isolamento

Categoria di sovratensione	III
Grado di inquinamento	2

Caratteristiche elettriche

Frequenza nominale f_N	50 Hz (60 Hz)
--------------------------	---------------

Indicazione/segnalazione a distanza

Denominazione collegamento	Contatto FM
Funzione di inserzione	Contatti di scambio
Tensione di esercizio	5 V AC ... 250 V AC 30 V DC (200 mA DC)
Corrente d'esercizio	5 mA AC ... 1 A AC 1 A DC (30 V DC)

Dati di collegamento

Collegamento	Connessione a vite
Filettatura	M5
Coppia di serraggio	3 Nm (1,5 mm ² ... 16 mm ²) 4,5 Nm (25 mm ² ... 35 mm ²)
Lunghezza del tratto da spelare	16 mm
Sezione conduttore flessibile	1,5 mm ² ... 25 mm ²
Sezione conduttore rigida	1,5 mm ² ... 35 mm ²
Sezione conduttore AWG	15 ... 2
Collegamento	Capocorda a forcina
Sezione conduttore flessibile	1,5 mm ² ... 16 mm ²

Contatto FM

Collegamento	Attacco a vite/ ad innesto mediante COMBICON
Filettatura	M2
Coppia di serraggio	0,25 Nm
Lunghezza del tratto da spelare	7 mm
Sezione conduttore flessibile	0,14 mm ² ... 1,5 mm ²

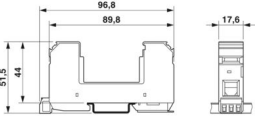
VAL-MS-T1/T2 BE-FM - Elemento base

2801047

<https://www.phoenixcontact.com/it/prodotti/2801047>

Sezione conduttore rigida	0,14 mm ² ... 1,5 mm ²
Sezione conduttore AWG	28 ... 16

Dimensioni

Disegno quotato	
Larghezza	17,6 mm
Altezza	96,8 mm
Profondità	51,5 mm (Con guida DIN da 7,5 mm)
Unità modulare	1 TE

Indicazioni materiale

Colore	nero (RAL 9005)
	nero (RAL 9005)
Classe di combustibilità a norma UL 94	V-0
Valore CTI del materiale	600
Materiale isolante	PA 6.6
Gruppo materiale	I
Materiale custodia	PA 6.6

Caratteristiche meccaniche

Dati meccanici

Parete laterale aperta	No
------------------------	----

Circuito di protezione

Frequenza nominale f_N	50 Hz (60 Hz)
Tensione massima continuativa U_C	500 V AC
Corrente di carico nom. I_L	80 A
Resistenza ai corto circuiti I_{SCCR}	25 kA
Prefusibile massimo per cablaggio di tipo passante (V)	80 A (gG - 16 mm ²)
Prefusibile massimo per cablaggio standard	250 A (gG)

Condizioni ambientali e della vita elettrica

Condizioni ambientali

Grado di protezione	IP20 (solo in caso di utilizzo di tutti i punti di connessione)
Temperatura ambiente (esercizio)	-40 °C ... 80 °C
Temperatura ambiente (stoccaggio/trasporto)	-40 °C ... 80 °C
Posizione elevata	≤ 2000 m (s.l.m.)
Umidità dell'aria consentita (esercizio)	5 % ... 95 %
Urti (esercizio)	30g (Semisinusoidale / 11 ms / 3x ±X, ±Y, ±Z)
Vibrazione (esercizio)	7,5g (10 ... 500 Hz / 2,5 h / X, Y, Z)

VAL-MS-T1/T2 BE-FM - Elemento base



2801047

<https://www.phoenixcontact.com/it/prodotti/2801047>

Normative e prescrizioni

Norme/disposizioni	IEC 61643-11
Nota	2011
Norme/disposizioni	EN 61643-11
Nota	2012

Montaggio

Tipo di montaggio	Guida di supporto: 35 mm
-------------------	--------------------------

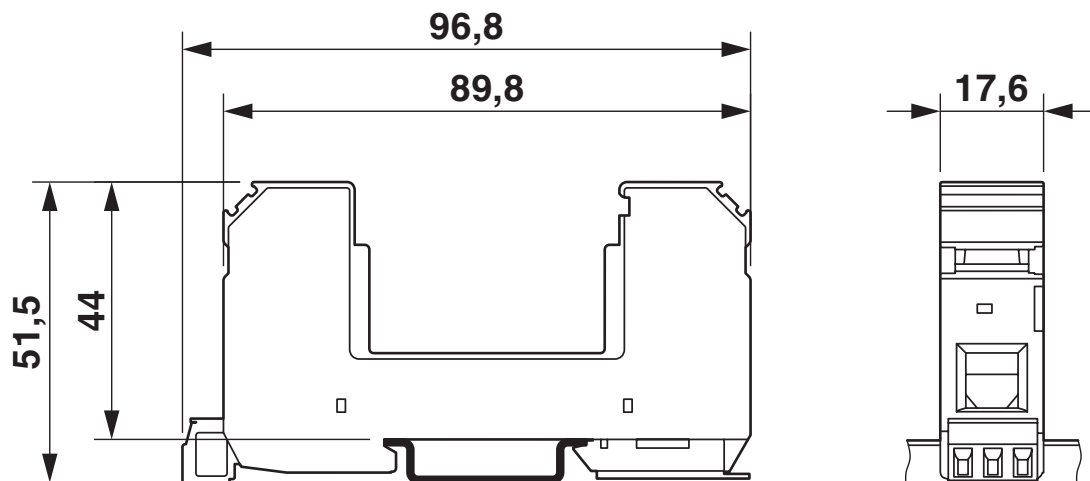
VAL-MS-T1/T2 BE-FM - Elemento base

2801047

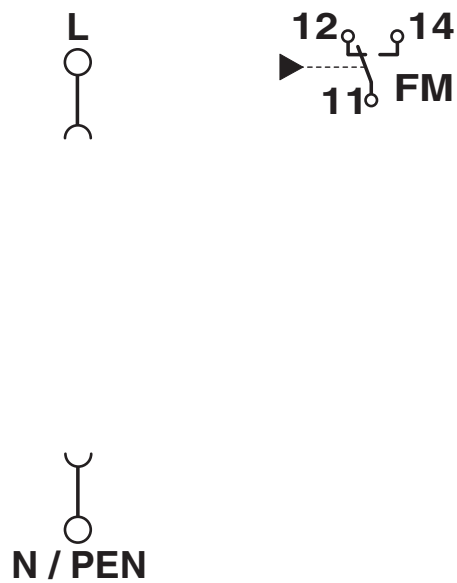
<https://www.phoenixcontact.com/it/prodotti/2801047>

Disegni

Disegno quotato



Schema di collegamento



VAL-MS-T1/T2 BE-FM - Elemento base



2801047

<https://www.phoenixcontact.com/it/prodotti/2801047>

Omologazioni

🔗 To download certificates, visit the product detail page: <https://www.phoenixcontact.com/it/prodotti/2801047>

UAE-RoHS

ID omologazione: 23-10-88705

VAL-MS-T1/T2 BE-FM - Elemento base



2801047

<https://www.phoenixcontact.com/it/prodotti/2801047>

Classifiche

ECLASS

ECLASS-13.0	27171292
ECLASS-15.0	27171292

ETIM

ETIM 10.0	EC002496
-----------	----------

UNSPSC

UNSPSC 21.0	39121600
-------------	----------

2801047

<https://www.phoenixcontact.com/it/prodotti/2801047>

Environmental product compliance

EU RoHS

Soddisfa i requisiti della direttiva RoHS

Sì, Nessuna deroga

China RoHS

Environment friendly use period (EFUP)

EFUP-E

Nessuna sostanza pericolosa al di sopra dei valori limite

EU REACH SVHC

Avviso di sostanza candidata REACH (n. CAS)

Nessuna sostanza con una percentuale di massa maggiore dello 0,1%

Phoenix Contact 2026 © - Tutti i diritti riservati
<https://www.phoenixcontact.com>

PHOENIX CONTACT S.p.a.
Via Bellini, 39/41
20095 Cusano Milanino (MI)
+39 02 660591
info_it@phoenixcontact.com