

# VAL-MS-T1/T2 335/12.5/1+0-FM - Scaricatore di corrente atmosferica/sovratensione tipo 1/2



2801042

<https://www.phoenixcontact.com/it/prodotti/2801042>

Si prega di notare che i dati visualizzati in questo PDF sono stati generati dal nostro catalogo online. I dati completi sono disponibili nella documentazione per l'utente. Si applicano le condizioni generali di utilizzo per i download.



Scaricatore di corrente atmosferica/di sovratensioni ad innesto universale formato da varistore per reti di alimentazione monofase con N e PE comune (sistema a 2 conduttori: L1, PEN), con contatto FM.

## I vantaggi

- Qualità sperimentata milioni di volte in differenti applicazioni
- Installazione veloce con ponticelli standard grazie alla larghezza di installazione standard di settore di 1 UD
- Prova e misurazione dell'isolamento semplificate grazie ai moduli di protezione a innesto
- Impiego in livello di protezione dai fulmini III e IV con capacità di dispersione di 12,5 kA per polo
- Bloccaggio resistente alle vibrazioni per una tenuta sicura dei connettori

## Dati commerciali

Codice articolo	2801042
Pezzi/conf.	1 Pezzi
Quantità di ordinazione minima	1 Pezzi
Codice vendita	CL1151
Codice prodotto	CL1151
GTIN	4046356698153
Peso per pezzo (confezione inclusa)	205 g
Peso per pezzo (confezione esclusa)	210,5 g
Numero tariffa doganale	85363030
Paese di origine	DE

# VAL-MS-T1/T2 335/12.5/1+0-FM - Scaricatore di corrente atmosferica/sovratensione tipo 1/2



2801042

<https://www.phoenixcontact.com/it/prodotti/2801042>

## Dati tecnici

### Caratteristiche articolo

Tipo di prodotto	Combinazione scaricatori
Famiglia di prodotti	VALVETRAB MS
Classe di prova IEC	I / II
	T1 / T2
Tipo EN	T1 / T2
Sistema di alimentazione di corrente IEC	TN-S
	TN-C
	TT
Tipo	Modulo guida bicomponente a innesto
Segnalazione protezione contro le sovratensioni guasta	ottico, contatto FM
Numero di porte	One

### Caratteristiche di isolamento

Categoria di sovratensione	III
Grado di inquinamento	2

### Caratteristiche elettriche

Frequenza nominale $f_N$	50 Hz (60 Hz)
--------------------------	---------------

### Indicazione/segnalazione a distanza

Denominazione collegamento	Contatto FM
Funzione di inserzione	Contatti di scambio
Tensione di esercizio	5 V AC ... 250 V AC
	30 V DC
Corrente d'esercizio	5 mA AC ... 1 A AC
	1 A DC

### Dati di collegamento

Collegamento	Connessione a vite
Filettatura	M5
Coppia di serraggio	3 Nm (1,5 mm <sup>2</sup> ... 16 mm <sup>2</sup> )
	4,5 Nm (25 mm <sup>2</sup> ... 35 mm <sup>2</sup> )
Lunghezza del tratto da spelare	16 mm
Sezione conduttore flessibile	1,5 mm <sup>2</sup> ... 25 mm <sup>2</sup>
Sezione conduttore rigida	1,5 mm <sup>2</sup> ... 35 mm <sup>2</sup>
Sezione conduttore AWG	15 ... 2
Collegamento	Capocorda a forcilla
Sezione conduttore flessibile	1,5 mm <sup>2</sup> ... 16 mm <sup>2</sup>

Contatto FM

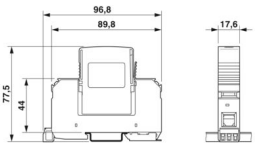
# VAL-MS-T1/T2 335/12.5/1+0-FM - Scaricatore di corrente atmosferica/sovratensione tipo 1/2

2801042

<https://www.phoenixcontact.com/it/prodotti/2801042>

Collegamento	Attacco a vite/ ad innesto mediante COMBICON
Filettatura	M2
Coppia di serraggio	0,25 Nm
Lunghezza del tratto da spelare	7 mm
Sezione conduttore flessibile	0,14 mm <sup>2</sup> ... 1,5 mm <sup>2</sup>
Sezione conduttore rigida	0,14 mm <sup>2</sup> ... 1,5 mm <sup>2</sup>
Sezione conduttore AWG	28 ... 16

## Dimensioni

Disegno quotato	
Larghezza	17,6 mm
Altezza	96,8 mm
Profondità	77,5 mm (Con guida DIN da 7,5 mm)
Unità modulare	1 TE

## Indicazioni materiale

Colore	nero (RAL 9005)
	nero (RAL 9005)
Classe di combustibilità a norma UL 94	V-0
Valore CTI del materiale	600
Materiale isolante	PA 6.6/PBT
Gruppo materiale	I
Materiale custodia	PA 6.6
	PBT

## Caratteristiche meccaniche

### Dati meccanici

Parete laterale aperta	No
------------------------	----

## Circuito di protezione

Dispositivi di protezione	L-N
	L-PEN
Direzione di azione	L-N / L-PEN
Tensione nominale $U_N$	240 V AC (TN-C, TN-S)
	240 V AC (TT)
Frequenza nominale $f_N$	50 Hz (60 Hz)
Tensione massima continuativa $U_C$	335 V AC
Corrente di carico nom. $I_L$	80 A

# VAL-MS-T1/T2 335/12.5/1+0-FM - Scaricatore di corrente atmosferica/sovratensione tipo 1/2



2801042

<https://www.phoenixcontact.com/it/prodotti/2801042>

Corrente conduttori di terra $I_{PE}$	$\leq 800 \mu A$
Assorbimento di potenza in standby $P_C$	$\leq 270 \text{ mVA}$
Corrente nominale dispersa $I_n$ (8/20) $\mu s$	12,5 kA
Max. corrente dispersa $I_{max}$ (8/20) $\mu s$	50 kA
Corrente atmosferica di prova (10/350) $\mu s$ , carica	6,25 As
Corrente atmosferica di prova (10/350) ms $\mu s$ , energia specifica	39 kJ/ $\Omega$
Corrente atmosferica di prova (10/350) $\mu s$ , picco di corrente $I_{imp}$	12,5 kA
Corrente dispersa $I_{Total}$ (8/20) $\mu s$	12,5 kA
Corrente dispersa $I_{Total}$ (10/350) $\mu s$	12,5 kA
Resistenza ai corto circuiti $I_{SCCR}$	25 kA
Livello di protezione $U_p$	$\leq 1,2 \text{ kV}$ $\leq 1,6 \text{ kV}$ (30 kA - 8/20 $\mu s$ )
Tensione residua $U_{res}$	$\leq 1,2 \text{ kV}$ (con $I_n$ ) $\leq 1,1 \text{ kV}$ (a 10 kA) $\leq 1 \text{ kV}$ (a 5 kA:) $\leq 0,9 \text{ kV}$ (a 3 kA)
Comportamento TOV con $U_T$	415 V AC (5 s / withstand mode)
Tempo di risposta $t_A$	$\leq 25 \text{ ns}$
Prefusibile massimo per cablaggio di tipo passante (V)	80 A (gG - 16 mm <sup>2</sup> )
Prefusibile massimo per cablaggio standard	160 A (gG)

## Dati tecnici aggiuntivi

Max. corrente dispersa $I_{max}$ (8/20) $\mu s$	65 kA
---	-------

## Condizioni ambientali e della vita elettrica

### Condizioni ambientali

Grado di protezione	IP20 (solo in caso di utilizzo di tutti i punti di connessione)
Temperatura ambiente (esercizio)	-40 °C ... 80 °C
Temperatura ambiente (stoccaggio/trasporto)	-40 °C ... 80 °C
Posizione elevata	$\leq 2000 \text{ m}$ (s.l.m.)
Umidità dell'aria consentita (esercizio)	5 % ... 95 %
Urti (esercizio)	30g (Semisinusoidale / 11 ms / 3x $\pm X$ , $\pm Y$ , $\pm Z$ )
Vibrazione (esercizio)	7,5g (10 ... 500 Hz / 2,5 h / X, Y, Z)

## Normative e prescrizioni

Norme/disposizioni	IEC 61643-11
Nota	2011
Norme/disposizioni	EN 61643-11
Nota	2012

## Montaggio

Tipo di montaggio	Guida di supporto: 35 mm
-------------------	--------------------------

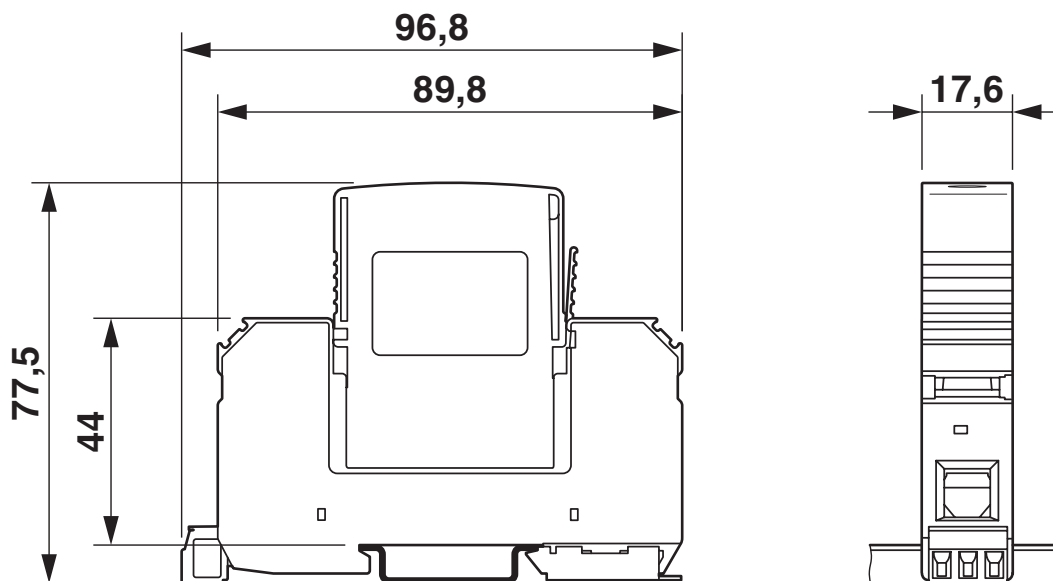
# VAL-MS-T1/T2 335/12.5/1+0-FM - Scaricatore di corrente atmosferica/sovratensione tipo 1/2

2801042

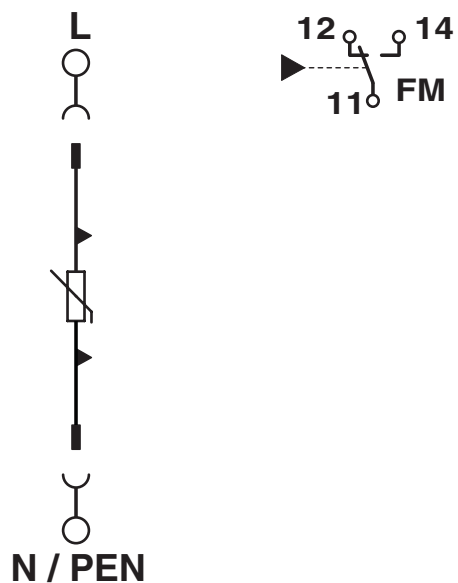
<https://www.phoenixcontact.com/it/prodotti/2801042>

## Disegni

Disegno quotato



Schema di collegamento



# VAL-MS-T1/T2 335/12.5/1+0-FM - Scaricatore di corrente atmosferica/sovratensione tipo 1/2



2801042

<https://www.phoenixcontact.com/it/prodotti/2801042>

## Omologazioni

📄 To download certificates, visit the product detail page: <https://www.phoenixcontact.com/it/prodotti/2801042>

### **UAE-RoHS**

ID omologazione: 23-10-88705

# VAL-MS-T1/T2 335/12.5/1+0-FM - Scaricatore di corrente atmosferica/sovratensione tipo 1/2



2801042

<https://www.phoenixcontact.com/it/prodotti/2801042>

## Classifiche

### ECLASS

ECLASS-13.0	27171201
ECLASS-15.0	27171201

### ETIM

ETIM 10.0	EC000381
-----------	----------

### UNSPSC

UNSPSC 21.0	39121600
-------------	----------

# VAL-MS-T1/T2 335/12.5/1+0-FM - Scaricatore di corrente atmosferica/sovratensione tipo 1/2



2801042

<https://www.phoenixcontact.com/it/prodotti/2801042>

## Environmental product compliance

### EU RoHS

Soddisfa i requisiti della direttiva RoHS	Sì, Nessuna deroga
---	--------------------

### China RoHS

Environment friendly use period (EFUP)	EFUP-E
	Nessuna sostanza pericolosa al di sopra dei valori limite

### EU REACH SVHC

Avviso di sostanza candidata REACH (n. CAS)	Nessuna sostanza con una percentuale di massa maggiore dello 0,1%
---	---

Phoenix Contact 2026 © - Tutti i diritti riservati

<https://www.phoenixcontact.com>

PHOENIX CONTACT S.p.a.  
Via Bellini, 39/41  
20095 Cusano Milanino (MI)  
+39 02 660591  
[info\\_it@phoenixcontact.com](mailto:info_it@phoenixcontact.com)