

PT-IQ-PTB-P - Maschio

2800989

<https://www.phoenixcontact.com/it/prodotti/2800989>



Si prega di notare che i dati visualizzati in questo PDF sono stati generati dal nostro catalogo online. I dati completi sono disponibili nella documentazione per l'utente. Si applicano le condizioni generali di utilizzo per i download.

Spine di ricambio per modulo di alimentazione e FM PLUGTRAB PT-IQ-PTB...



I vantaggi

- Monitoraggio preventivo tramite indicatore LED a 3 stadi
- Integrazione della segnalazione di stato nel sistema di controllo dell'impianto tramite segnalazione remota collettiva
- Nessuna interferenza nel segnale durante le operazioni di manutenzione grazie all'inserzione ed estrazione a impedenza neutra
- Elevata praticità di manutenzione grazie alla struttura in 2 elementi
- Massima protezione per le applicazioni MCR grazie all'elevata capacità di dispersione

Dati commerciali

Codice articolo	2800989
Pezzi/conf.	1 Pezzi
Quantità di ordinazione minima	1 Pezzi
Codice vendita	CL2151
Codice prodotto	CL2151
GTIN	4046356665971
Peso per pezzo (confezione inclusa)	54,1 g
Peso per pezzo (confezione esclusa)	50,1 g
Numero tariffa doganale	85363010
Paese di origine	DE

Dati tecnici

Note

Note generali	Questo articolo è una spina di ricambio.
---------------	--

Caratteristiche articolo

Tipo di prodotto	Spine di ricambio
Famiglia di prodotti	PLUGTRAB IQ
Tipo	maschio

Caratteristiche di isolamento

Categoria di sovratensione	II
Grado di inquinamento	2

Caratteristiche elettriche

Tensione nominale U_N	24 V DC
-------------------------	---------

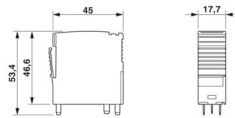
Alimentazione: Indicatore di stato / segnalazione a distanza

Tensione di esercizio	20 V DC ... 30 V DC
Corrente nominale	max. 130 mA (24 V DC) max. 160 mA (20 V DC)
Prefusibile necessario massimo	500 mA (T)
Quantità di moduli di protezione contro le sovratensioni affiancabili	28 (32 °C)

Dati di collegamento

Collegamento	a innesto
--------------	-----------

Dimensioni

Disegno quotato	
Larghezza	17,7 mm
Altezza	45 mm
Profondità	53,4 mm
Unità modulare	1 TE

Indicazioni materiale

Colore	nero (RAL 9005) nero (RAL 9005)
Classe di combustibilità a norma UL 94	V-0
Materiale custodia	PA 6.6

Circuito di protezione

Tensione nominale U_N	24 V DC
Segnalazione protezione contro le sovratensioni guasta	ottico, a più livelli

Condizioni ambientali e della vita elettrica

Condizioni ambientali

Grado di protezione	IP20
Temperatura ambiente (esercizio)	-40 °C ... 70 °C
Temperatura ambiente (stoccaggio/trasporto)	-40 °C ... 85 °C
Posizione elevata	≤ 4000 m (s.l.m.)
Umidità dell'aria consentita (esercizio)	5 % ... 95 %

Normative e prescrizioni

Norme/disposizioni	EN 61000-6-2
Nota	2005
Norme/disposizioni	EN 61000-6-3
Nota	2007 + A1:2011
Norme/disposizioni	EN 60950-1
Nota	2006 + A1:2010
Norme/disposizioni	EN 60079-0
Nota	2018
Norme/disposizioni	EN 60079-11
Nota	2012
Norme/disposizioni	EN 60079-15
Nota	2010
Norme/disposizioni	IEC 60079-0
Nota	2017
Norme/disposizioni	IEC 60079-11
Nota	2011
Norme/disposizioni	IEC 60079-15
Nota	2010
Norme/disposizioni	GB/T 3836.1
Nota	2021
Norme/disposizioni	GB/T 3836.3
Nota	2021
Norme/disposizioni	GB/T 3836.4
Nota	2021
Norme/disposizioni	GB/T 3836.8
Nota	2021

Montaggio

Tipo di montaggio	sull'elemento base
-------------------	--------------------

Disegni

Disegno quotato



2800989

<https://www.phoenixcontact.com/it/prodotti/2800989>

Omologazioni

🔗 To download certificates, visit the product detail page: <https://www.phoenixcontact.com/it/prodotti/2800989>



IECEx

ID omologazione: IECEx BVS 14.0017X



cUL Listed

ID omologazione: FILE E 333250



UL Listed

ID omologazione: FILE E 333250



ATEX

ID omologazione: BVS 14 ATEX E 020 X



NEPSI-EX

ID omologazione: GYJ20.1158X



CCC

ID omologazione: 2020322316001010



UKCA-EX

ID omologazione: DEKRA 23UKEX0111X

Classifiche

ECLASS

ECLASS-13.0	27171501
ECLASS-15.0	27171501

ETIM

ETIM 10.0	EC001466
-----------	----------

UNSPSC

UNSPSC 21.0	39121600
-------------	----------

Environmental product compliance

EU RoHS

Soddisfa i requisiti della direttiva RoHS	Sì
con eccezione delle deroghe, se note	6(c), 7(a), 7(c)-I

China RoHS

Environment friendly use period (EFUP)	EFUP-50
	Una tabella per la dichiarazione China RoHS in base all'articolo è disponibile nell'area di download di ciascun articolo alla voce "Dichiarazione del produttore". Per tutti gli articoli con EFUP-E non viene allestita né richiesta alcuna tabella per la dichiarazione China RoHS.

EU REACH SVHC

Avviso di sostanza candidata REACH (n. CAS)	Lead(n. CAS: 7439-92-1)
SCIP	2661d0b1-a4d4-4641-b137-b54a67d1d833

EF3.1 Cambiamento climatico

CO2e kg	5,531 kg CO2e
---------	---------------