

# PT-IQ-2X2+F-24DC-UT - Scaricatore di sovratensione



2800981

<https://www.phoenixcontact.com/it/prodotti/2800981>

Si prega di notare che i dati visualizzati in questo PDF sono stati generati dal nostro catalogo online. I dati completi sono disponibili nella documentazione per l'utente. Si applicano le condizioni generali di utilizzo per i download.



Protezione contro la sovratensione, composta da spina estraibile ed elemento base, con indicatore di stato integrato a più livelli sul modulo per due circuiti di segnale con potenziale di terra zero a 2 fili. Messa a terra indiretta mediante scaricatore a gas, compatibile con HART. Utilizzabile in circuiti di sicurezza fino a SIL 3.

## I vantaggi

- Monitoraggio preventivo tramite indicatore LED a 3 stadi
- Integrazione della segnalazione di stato nel sistema di controllo dell'impianto tramite segnalazione remota collettiva
- Montaggio veloce e impeccabile grazie ai connettori per guide di montaggio
- Elevata praticità di manutenzione grazie alla struttura in 2 elementi
- Massima protezione per le applicazioni MCR grazie all'elevata capacità di dispersione

## Dati commerciali

Codice articolo	2800981
Pezzi/conf.	1 Pezzi
Quantità di ordinazione minima	1 Pezzi
Codice vendita	CL2151
Codice prodotto	CL2151
GTIN	4046356665810
Peso per pezzo (confezione inclusa)	125 g
Peso per pezzo (confezione esclusa)	121 g
Numero tariffa doganale	85363010
Paese di origine	DE

## Dati tecnici

### Note

#### Note generali

Nota	La trasmissione a distanza e l'alimentazione di tensione del connettore bus per guida DIN vengono realizzate tramite inserimento a scatto del modulo sul connettore bus per guida DIN.
------	--

### Caratteristiche articolo

Tipo di prodotto	Protezione contro le sovratensioni per tecnica MSR
Famiglia di prodotti	PLUGTRAB IQ
Classe di prova IEC	C1
	C2
	C3
	D1
Tipo	Modulo guida bicomponente a innesto
Segnalazione protezione contro le sovratensioni guasta	ottico, a più livelli
Coppia di fili per modulo	2

#### Caratteristiche di isolamento

Categoria di sovratensione	III
Grado di inquinamento	2

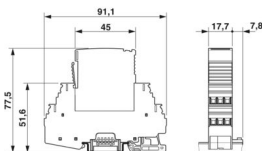
### Caratteristiche elettriche

Tensione nominale $U_N$	24 V DC
-------------------------	---------

### Dati di collegamento

Collegamento	Connessione a vite
Filettatura	M3
Coppia di serraggio	0,5 Nm
Sezione conduttore flessibile	0,2 mm <sup>2</sup> ... 2,5 mm <sup>2</sup>
Sezione conduttore rigida	0,2 mm <sup>2</sup> ... 4 mm <sup>2</sup>
Sezione conduttore AWG	24 ... 12

### Dimensioni

Disegno quotato	
Larghezza	17,7 mm
Altezza	91 mm
Profondità	77,5 mm (Con guida DIN da 7,5 mm)

2800981

<https://www.phoenixcontact.com/it/prodotti/2800981>

Unità modulare	1 TE
----------------	------

## Indicazioni materiale

Colore	nero (RAL 9005)
	nero (RAL 9005)
Classe di combustibilità a norma UL 94	V-0
Materiale custodia	PA 6.6

## Caratteristiche meccaniche

## Dati meccanici

Parete laterale aperta	No
------------------------	----

## Circuito di protezione

Direzione di azione	Line-Line & Line-Signal Ground/Shield & optional Signal Ground/Shield-Earth Ground
Tensione nominale $U_N$	24 V DC
Tensione massima continuativa $U_C$	30 V DC
	21 V AC
Corrente nominale	700 mA (50 °C)
Corrente attiva di esercizio $I_C$ a $U_C$	$\leq 1$ mA (nel circuito di segnale)
Corrente conduttori di terra $I_{PE}$	$\leq 1$ $\mu$ A
Corrente nominale dispersa $I_n$ (8/20) $\mu$ s (filo-filo)	10 kA
Corrente nominale dispersa $I_n$ (8/20) $\mu$ s (filo-terra)	10 kA
Corrente dispersa a impulsi $I_{imp}$ (10/350) $\mu$ s (conduttore-terra)	2,5 kA
Corrente dispersa $I_{Total}$ (8/20) $\mu$ s	20 kA
Livello di protezione $U_p$ (conduttore-conduttore)	$\leq 80$ V (C1 - 1 kV / 500 A)
	$\leq 130$ V (C2 - 10 kV / 5 kA)
	$\leq 150$ V (C2 - 10 kA)
	$\leq 55$ V (C3 - 25 A)
	$\leq 60$ V (C3 - 100 A)
Livello di protezione $U_p$ (conduttore-terra)	$\leq 900$ V (C1 - 1 kV / 500 A)
	$\leq 1300$ V (C2 - 10 kV / 5 kA)
	$\leq 1200$ V (C2 - 10 kA)
	$\leq 1000$ V (C3 - 25 A)
	$\leq 1300$ V (C3 - 100 A)
Livello di protezione $U_p$ statico (conduttore-conduttore)	$\leq 65$ V (C1 - 1 kV / 500 A)
	$\leq 65$ V (C2 - 10 kA)
Tempo di eccitazione $t_A$ (filo-filo)	$\leq 1$ ns
Tempo di eccitazione $t_A$ (filo-terra)	$\leq 100$ ns
Attenuazione d'inserzione aE, simm.	tip. 0,3 dB ( $\leq 270$ kHz / 150 $\Omega$ )
Frequenza limite fg (3 dB), simm. nel sistema a 150 $\Omega$	tip. 1,1 MHz
Capacità (filo-terra)	tip. 2 nF
Resistenza per percorso	1,2 $\Omega \pm 5$ %
Segnalazione protezione contro le sovratensioni guasta	ottico, a più livelli

2800981

<https://www.phoenixcontact.com/it/prodotti/2800981>

Prefusibile necessario massimo	800 mA (FF)
Resistenza corrente impulsiva (conduttore-conduttore)	C1 - 1 kV / 500 A
	C2 - 10 kV / 5 kA
	C2 - 10 kA
	C3 - 100 A
Resistenza corrente impulsiva (conduttore-terra)	C1 - 1 kV / 500 A
	C2 - 10 kV / 5 kA
	C2 - 10 kA
	C3 - 100 A
	D1 - 2,5 kA
Tempo di reset impulso (conduttore-conduttore)	≤ 4000 ms
Tempo di reset impulso (conduttore-terra)	≤ 30 ms

### Condizioni ambientali e della vita elettrica

#### Condizioni ambientali

Grado di protezione	IP20
Temperatura ambiente (esercizio)	-40 °C ... 70 °C
Temperatura ambiente (stoccaggio/trasporto)	-40 °C ... 85 °C
Posizione elevata	≤ 4000 m (s.l.m.)
Umidità dell'aria consentita (esercizio)	5 % ... 95 %

### Normative e prescrizioni

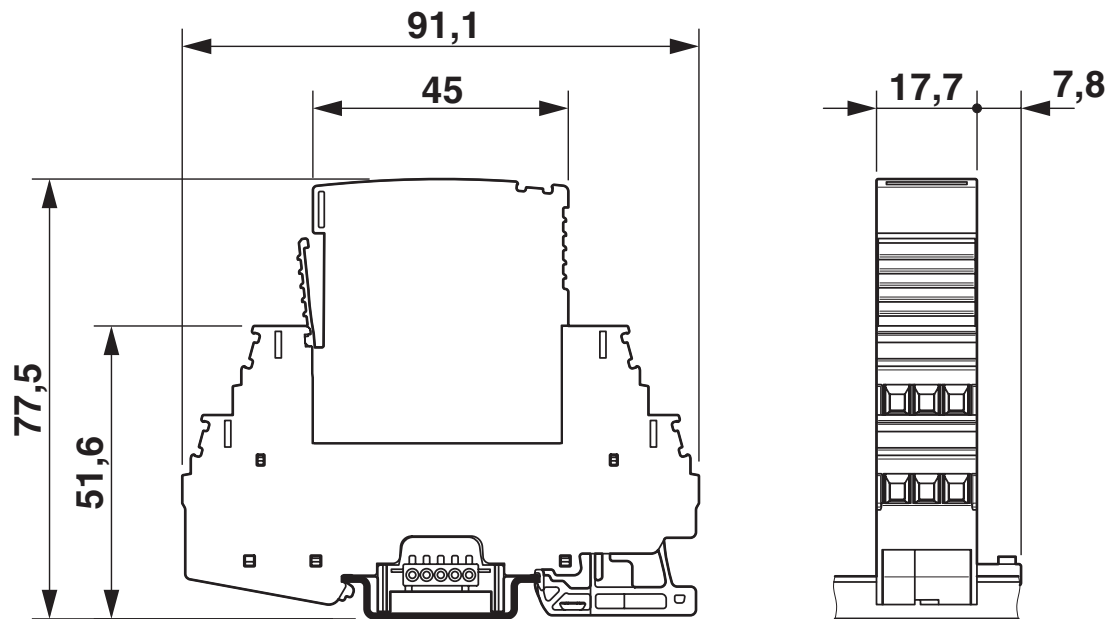
Norme/disposizioni	IEC 61643-21
Nota	2000 + A1:2008, modificato
Norme/disposizioni	EN 61643-21
Nota	2001 + A1:2009
Norme/disposizioni	EN 61000-6-3
Nota	2007 + A1:2011
Norme/disposizioni	EN 61000-6-2
Nota	2005

### Montaggio

Tipo di montaggio	Guida di supporto: 35 mm
-------------------	--------------------------

## Disegni

Disegno quotato

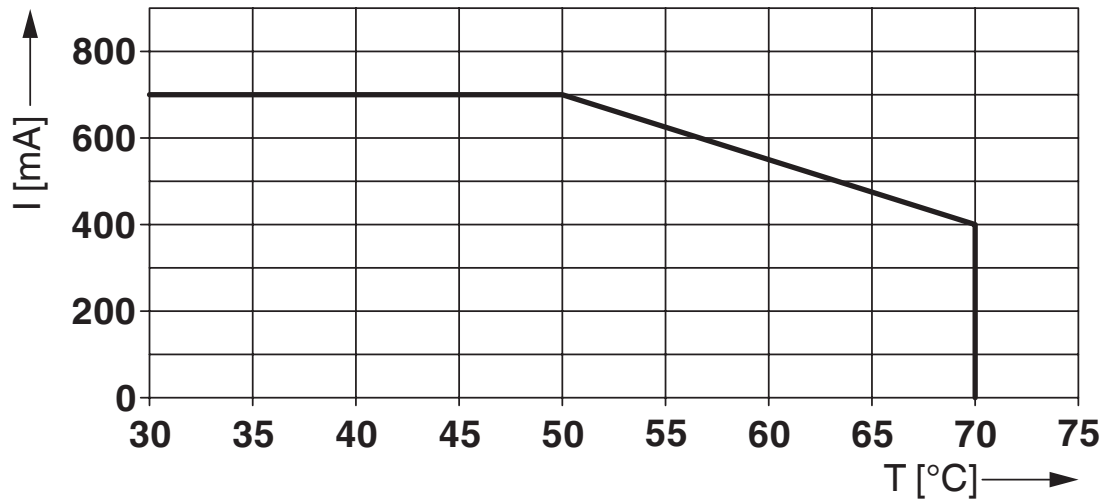


Disegno schema

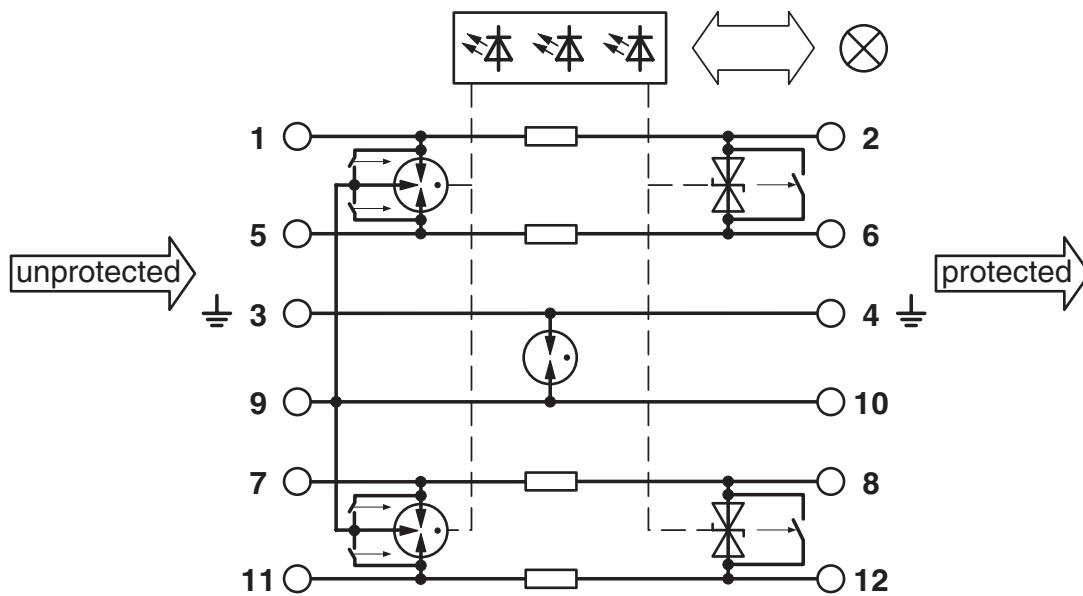
PT-IQ-2X2+F-...DC-UT(PT)									
Category	1oo1 architecture, HFT=0				1oo2 architecture, HFT=1				
	PFD <sub>AVG</sub>	PFH	Used budget of SIL 2 SIF		PFD <sub>AVG</sub>	PFH	CCF	Used budget of SIL 3 SIF	
			PFD <sub>AVG</sub>	PFH				PFD <sub>AVG</sub>	PFH
	1.07·10 <sup>-5</sup>	1.90·10 <sup>-9</sup> 1/h	0.1 %	0.2 %	5.34·10 <sup>-7</sup>	9.50·10 <sup>-11</sup> 1/h	5 %	0.1 %	0.1 %
					1.07·10 <sup>-6</sup>	1.90·10 <sup>-10</sup> 1/h	10 %	0.1 %	0.2 %
Calculation based on exida report, Phoenix Contact 13/04-032 R017 V4R0 exida Profile 1, FMEDA Analysis 2, T <sub>proof</sub> : 1 year, MT: 10 years, MTTR: 24 hours, PTC: 99% Used standards IEC/EN 61508, edition 2010 (device specific) IEC/EN 61511, edition 2016 + COR1:2016 + A1:2017 (system specific)									

## Scenari della sicurezza funzionale

Diagramma



Schema di collegamento



2800981

<https://www.phoenixcontact.com/it/prodotti/2800981>

## Omologazioni

🔗 To download certificates, visit the product detail page: <https://www.phoenixcontact.com/it/prodotti/2800981>



**CSA**

ID omologazione: 2761632



**UL Listed**

ID omologazione: FILE E 138168



**CSAus**

ID omologazione: 2761632

**Functional Safety**

ID omologazione: 13-04-032 R017 V4R0

2800981

<https://www.phoenixcontact.com/it/prodotti/2800981>

## Classifiche

### ECLASS

ECLASS-13.0	27171501
ECLASS-15.0	27171501

### ETIM

ETIM 10.0	EC001466
-----------	----------

### UNSPSC

UNSPSC 21.0	39121600
-------------	----------

2800981

<https://www.phoenixcontact.com/it/prodotti/2800981>

## Environmental product compliance

### EU RoHS

Soddisfa i requisiti della direttiva RoHS	Sì
con eccezione delle deroghe, se note	6(c), 7(a), 7(c)-I

### China RoHS

Environment friendly use period (EFUP)	EFUP-50
	Una tabella per la dichiarazione China RoHS in base all'articolo è disponibile nell'area di download di ciascun articolo alla voce "Dichiarazione del produttore". Per tutti gli articoli con EFUP-E non viene allestita né richiesta alcuna tabella per la dichiarazione China RoHS.

### EU REACH SVHC

Avviso di sostanza candidata REACH (n. CAS)	Lead(n. CAS: 7439-92-1)
	2,2',6,6'-tetrabromo-4,4'-isopropylidenediphenol(n. CAS: 79-94-7)
SCIP	63f81f00-3b34-46d0-ac81-13492b39a5db

Phoenix Contact 2026 © - Tutti i diritti riservati  
<https://www.phoenixcontact.com>

PHOENIX CONTACT S.p.a.  
 Via Bellini, 39/41  
 20095 Cusano Milanino (MI)  
 +39 02 660591  
[info\\_it@phoenixcontact.com](mailto:info_it@phoenixcontact.com)