

# CB 1/6-2/4 PT-BE - Elemento base

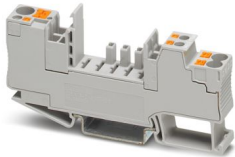


2800929

<https://www.phoenixcontact.com/it/prodotti/2800929>

Si prega di notare che i dati visualizzati in questo PDF sono stati generati dal nostro catalogo online. I dati completi sono disponibili nella documentazione per l'utente. Si applicano le condizioni generali di utilizzo per i download.

Elemento base con connessione Push-in per interruttore di protezione CB ...



## I vantaggi

- Installazione veloce con interventi di cablaggio ridotti grazie alla possibilità di creare ponticellamenti
- Espandibile in qualsiasi momento grazie alla struttura modulare
- Installazione rapida e affidabile grazie alla tecnologia di connessione Push-in
- Chiara assegnazione delle spine estraibili grazie al concetto di codificabilità

## Dati commerciali

Codice articolo	2800929
Pezzi/conf.	10 Pezzi
Quantità di ordinazione minima	10 Pezzi
Codice vendita	CLA193
Codice prodotto	CLA193
GTIN	4046356690638
Peso per pezzo (confezione inclusa)	33,11 g
Peso per pezzo (confezione esclusa)	33,021 g
Numero tariffa doganale	85366990
Paese di origine	PL

# CB 1/6-2/4 PT-BE - Elemento base



2800929

<https://www.phoenixcontact.com/it/prodotti/2800929>

## Dati tecnici

### Caratteristiche articolo

Tipo di prodotto	Elemento base
Famiglia di prodotti	CB BE
Tipo	Elemento base, montaggio su guida DIN

### Caratteristiche di isolamento

Categoria di sovratensione	III
Grado d'inquinamento	3

### Caratteristiche elettriche

Corrente di carico massima	16 A
Potenza dissipata massima in condizioni nominali	0 VA
Tensione nominale $U_N$	300 V

### Note generali

Tensione d'isolamento nominale $U_i$	250 V
Tensione impulsiva di dimensionamento	4 kV
Cicli di manovra	100

### Indicazione/segnalazione a distanza

Denominazione collegamento	Circuito di trasmissione a distanza
Funzione di inserzione	Contatti di scambio

### Dati di collegamento

Corrente di carico massima	16 A
Collegamento	Connessione Push-in
Sezione del conduttore flessibile (capocorda senza collare di isolamento)	0,5 mm <sup>2</sup> Connessione 1 ... 6 mm <sup>2</sup> (Connessione 1)
Sezione del conduttore flessibile (capocorda e collare in plastica)	0,5 mm <sup>2</sup> Connessione 1 ... 6 mm <sup>2</sup> (Connessione 1)
Sezione del conduttore flessibile (2 conduttori di sezione identica con puntalino TWIN con collare in plastica)	0,5 mm <sup>2</sup> Connessione 1 ... 1 mm <sup>2</sup> Connessione 1
Sezione del conduttore flessibile (capocorda senza collare di isolamento)	0,25 mm <sup>2</sup> Connessione 2.1 / 2.2 ... 4 mm <sup>2</sup> (Connessione 2.1 / 2.2)
Sezione del conduttore flessibile (capocorda e collare in plastica)	0,25 mm <sup>2</sup> Connessione 2.1 / 2.2 ... 4 mm <sup>2</sup> (Connessione 2.1 / 2.2)
Sezione del conduttore flessibile (2 conduttori di sezione identica con puntalino TWIN con collare in plastica)	0,5 mm <sup>2</sup> Connessione 2.1 / 2.2 ... 1 mm <sup>2</sup> Connessione 2.1 / 2.2
Sezione del conduttore flessibile (capocorda senza collare di isolamento)	0,14 mm <sup>2</sup> Connessione 12 / 11 / 14 ... 1 mm <sup>2</sup> (Connessione 12 / 11 / 14)
Sezione del conduttore flessibile (capocorda e collare in plastica)	0,14 mm <sup>2</sup> Connessione 12 / 11 / 14 ... 1,5 mm <sup>2</sup> (Connessione 12 / 11 / 14)

### Sezioni di collegamento dirette a innesto

Sezione conduttore rigida	1 mm <sup>2</sup> ... 6 mm <sup>2</sup>
Sezione del conduttore flessibile (capocorda senza collare di isolamento)	0,5 mm <sup>2</sup> Connessione 1 ... 6 mm <sup>2</sup> Connessione 1

# CB 1/6-2/4 PT-BE - Elemento base

2800929

<https://www.phoenixcontact.com/it/prodotti/2800929>

Sezione del conduttore flessibile (capocorda e collare in plastica)	0,5 mm <sup>2</sup> Connessione 1 ... 6 mm <sup>2</sup> Connessione 1
Sezione conduttore rigida	0,5 mm <sup>2</sup> ... 6 mm <sup>2</sup>
Sezione del conduttore flessibile (capocorda senza collare di isolamento)	0,5 mm <sup>2</sup> Connessione 2.1 / 2.2 ... 4 mm <sup>2</sup> Connessione 2.1 / 2.2
Sezione del conduttore flessibile (capocorda e collare in plastica)	0,75 mm <sup>2</sup> Connessione 2.1 / 2.2 ... 4 mm <sup>2</sup> Connessione 2.1 / 2.2
Sezione conduttore rigida	0,25 mm <sup>2</sup> ... 1,5 mm <sup>2</sup>
Sezione del conduttore flessibile (capocorda senza collare di isolamento)	0,34 mm <sup>2</sup> Connessione 12 / 11 / 14 ... 1 mm <sup>2</sup> Connessione 12 / 11 / 14
Sezione del conduttore flessibile (capocorda e collare in plastica)	0,34 mm <sup>2</sup> Connessione 12 / 11 / 14 ... 1,5 mm <sup>2</sup> Connessione 12 / 11 / 14

## Connessione 1

Collegamento	Connessione Push-in
Lunghezza del tratto da spelare	12 mm
Sezione conduttore flessibile min.	0,5 mm <sup>2</sup>
Sezione conduttore flessibile max.	6 mm <sup>2</sup>
Sezione conduttore rigido min.	0,5 mm <sup>2</sup>
Sezione conduttore rigido max.	6 mm <sup>2</sup>

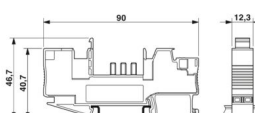
## Connessione 2.1 / 2.2

Collegamento	Connessione Push-in
Lunghezza del tratto da spelare	12 mm
Sezione conduttore flessibile min.	0,2 mm <sup>2</sup>
Sezione conduttore flessibile max.	4 mm <sup>2</sup>
Sezione conduttore rigido min.	0,2 mm <sup>2</sup>
Sezione conduttore rigido max.	6 mm <sup>2</sup>

## Circuito di trasmissione a distanza

Collegamento	Connessione Push-in
Lunghezza del tratto da spelare	8 mm
Sezione conduttore flessibile	0,14 mm <sup>2</sup> ... 1,5 mm <sup>2</sup>
Sezione conduttore rigida	0,14 mm <sup>2</sup> ... 1,5 mm <sup>2</sup>
Sezione conduttore AWG	26 ... 16
Sezione conduttore flessibile con capocorda montato e collare in plastica	0,14 mm <sup>2</sup> ... 1,5 mm <sup>2</sup>

## Dimensioni

Disegno quotato	
Larghezza	12,3 mm
Altezza	90 mm
Profondità	46,7 mm

## Indicazioni materiale

# CB 1/6-2/4 PT-BE - Elemento base



2800929

<https://www.phoenixcontact.com/it/prodotti/2800929>

Colore	grigio (RAL 7042) nero (RAL 9005)
Classe di combustibilità a norma UL 94	V0
Gruppo materiale isolante	I
Materiale isolante	PA 6.6

## Caratteristiche meccaniche

### Dati meccanici

Parete laterale aperta	No
------------------------	----

## Condizioni ambientali e della vita elettrica

### Condizioni ambientali

Grado di protezione	IP30 (Campo di azionamento)
Temperatura ambiente (esercizio)	-30 °C ... 60 °C
Temperatura ambiente (stoccaggio/trasporto)	-40 °C ... 120 °C

## Normative e prescrizioni

Norme/disposizioni	IEC 60947-7-1
--------------------	---------------

## Montaggio

Tipo di montaggio	Guida di supporto: 35 mm
-------------------	--------------------------

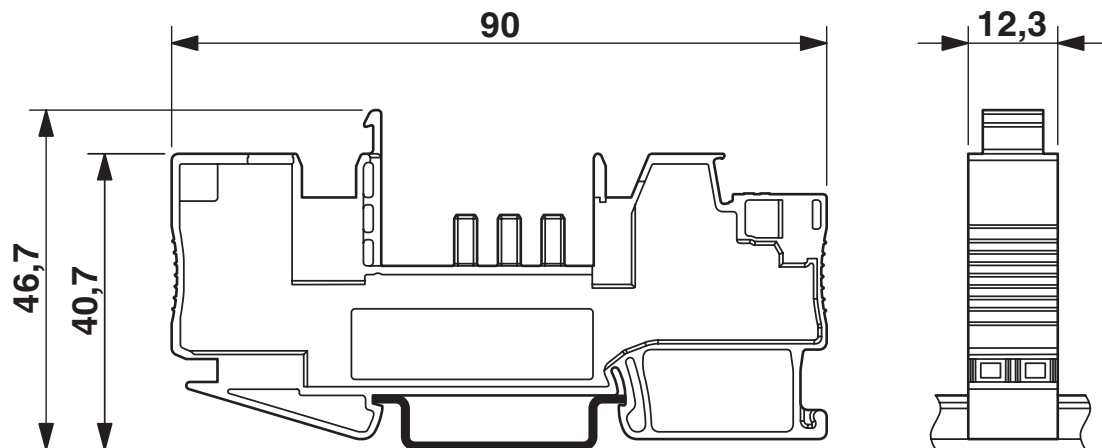
# CB 1/6-2/4 PT-BE - Elemento base

2800929

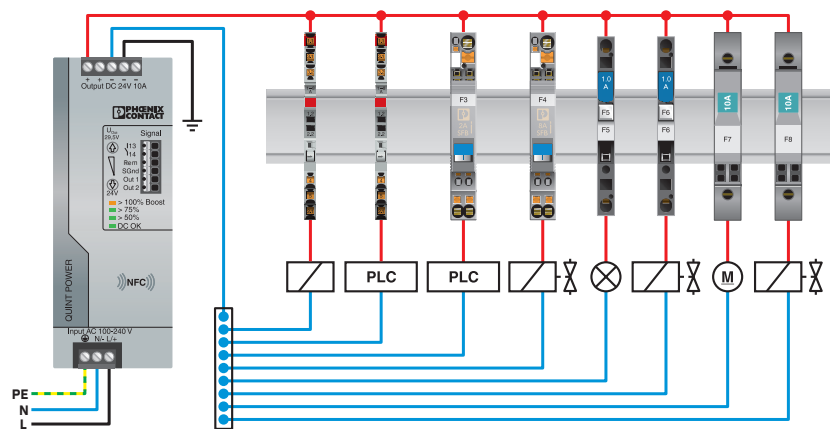
<https://www.phoenixcontact.com/it/prodotti/2800929>

## Disegni

Disegno quotato



Disegno applicazione

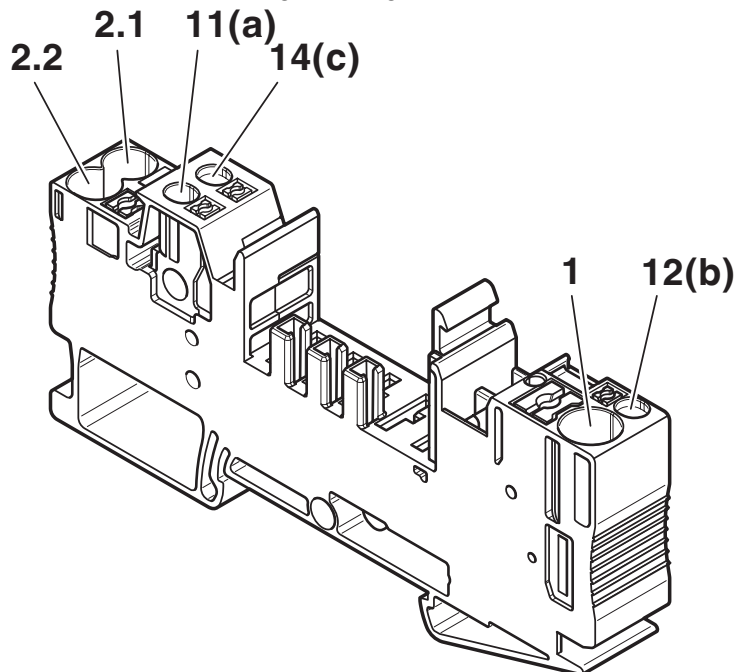


# CB 1/6-2/4 PT-BE - Elemento base

2800929

<https://www.phoenixcontact.com/it/prodotti/2800929>

Disegno collegamento



1	12 mm	0.5 - 6 mm <sup>2</sup> AWG 20-10		
2.1 / 2.2		0.25 - 6 mm <sup>2</sup> AWG 24-10	0.2 - 4 mm <sup>2</sup> AWG 24-12	
11(a)/12 (b)/ 14 (c)	8 mm	0.14 - 1.5 mm <sup>2</sup> AWG 26-16	0.14 - 1 mm <sup>2</sup> AWG 26-18	0.14 - 1.5 mm <sup>2</sup> AWG 26-16

Collegamento dei conduttori

# CB 1/6-2/4 PT-BE - Elemento base




2800929

<https://www.phoenixcontact.com/it/prodotti/2800929>

## Omologazioni

🔗 To download certificates, visit the product detail page: <https://www.phoenixcontact.com/it/prodotti/2800929>


 **CSA**  
ID omologazione: 2782003

 **cUL Recognized**  
ID omologazione: File E60425

 **UL Recognized**  
ID omologazione: File E60425

 **DNV GL**  
ID omologazione: TAE00003C7

**UAE-RoHS**  
ID omologazione: 23-10-88708

 **cULus Listed**  
ID omologazione: E123528

# CB 1/6-2/4 PT-BE - Elemento base



2800929

<https://www.phoenixcontact.com/it/prodotti/2800929>

## Classifiche

### ECLASS

ECLASS-13.0	27140401
ECLASS-15.0	27140401

### ETIM

ETIM 10.0	EC003538
-----------	----------

### UNSPSC

UNSPSC 21.0	39121400
-------------	----------

# CB 1/6-2/4 PT-BE - Elemento base



2800929

<https://www.phoenixcontact.com/it/prodotti/2800929>

## Environmental product compliance

### EU RoHS

Soddisfa i requisiti della direttiva RoHS	Sì, Nessuna deroga
---	--------------------

### China RoHS

Environment friendly use period (EFUP)	EFUP-E
	Nessuna sostanza pericolosa al di sopra dei valori limite

### EU REACH SVHC

Avviso di sostanza candidata REACH (n. CAS)	Nessuna sostanza con una percentuale di massa maggiore dello 0,1%
---	---

Phoenix Contact 2026 © - Tutti i diritti riservati  
<https://www.phoenixcontact.com>

PHOENIX CONTACT S.p.a.  
Via Bellini, 39/41  
20095 Cusano Milanino (MI)  
+39 02 660591  
[info\\_it@phoenixcontact.com](mailto:info_it@phoenixcontact.com)