

CB E1 24DC/10A S-R P - Interruttore di protezione elettronico



2800914

<https://www.phoenixcontact.com/it/prodotti/2800914>

Si prega di notare che i dati visualizzati in questo PDF sono stati generati dal nostro catalogo online. I dati completi sono disponibili nella documentazione per l'utente. Si applicano le condizioni generali di utilizzo per i download.



Interruttore di protezione elettronico, 1 polo, limitazione attiva di corrente, uscita di stato e ingresso reset, connettore maschio per elemento base.

I vantaggi

- Adattabile alle varie esigenze grazie alle spine estraibili
- Spina estraibile con valore di corrente nominale fisso per la protezione contro i cambiamenti indesiderati
- Limitazione attiva di corrente per un utilizzo più efficiente del sistema di alimentazione di corrente installato a monte
- Riavvio da remoto grazie alla funzione di reset
- Maggiore trasparenza sull'impianto grazie alla funzione di segnalazione remota integrata

Dati commerciali

Codice articolo	2800914
Pezzi/conf.	1 Pezzi
Quantità di ordinazione minima	1 Pezzi
Codice vendita	CLA134
Codice prodotto	CLA134
GTIN	4046356691017
Peso per pezzo (confezione inclusa)	36,3 g
Peso per pezzo (confezione esclusa)	36,3 g
Numero tariffa doganale	85362010
Paese di origine	DE

CB E1 24DC/10A S-R P - Interruttore di protezione elettronico



2800914

<https://www.phoenixcontact.com/it/prodotti/2800914>

Dati tecnici

Caratteristiche articolo

Tipo di prodotto	Interruttore di protezione elettronico
Famiglia di prodotti	CB E
Tipo	maschio
Numero di poli	1
Numero di canali	1

Caratteristiche di isolamento

Grado d'inquinamento	2
----------------------	---

Caratteristiche elettriche

Corrente di carico massima	8 A
Corrente massima per disposizione singola	8 A

Note generali

Tensione di esercizio	24 V DC 18 V DC ... 30 V DC
Corrente nominale I_N	10 A
Tensione d'isolamento nominale U_i	30 V (Circuito di carico)
Tensione impulsiva di dimensionamento	0,5 kV
Tipo di sgancio	E (elettronico)
Prefusibile necessario	non necessario, elemento Fail-Safe integrato
Resistenza alla tensione	max. 30 V DC (Circuito di carico)
Limitazione attiva di corrente	tip. $1,25 \times I_N$
Fusibile	elettronico
Corrente di riposo I_0	tip. 8 mA (nello stato acceso) tip. 11 mA (con uscita di stato)
Potenza dissipata	1,46 W (Funzionamento nominale)
Derating della temperatura	9 A (a 50 °C)
MTBF (IEC 61709, SN 29500)	7200000 h (a 25 °C con carico a 80 %) 6330000 h (a 40 °C con carico a 80 %)
Tensione dissipata	100 mV (con I_N)
Elemento Fail-Safe	15 A DC
Tipo di commutazione del contatto	senza separazione galvanica

Circuito di carico

Tempo di disinserzione	100 ms (vedi curva tempo-corrente)
Disattivazione per sottotensioni	< 14 V (tipo AUS) > 17 V (tipo EIN)
Carico capacitivo max.	20000 μ F
Ritardo di accensione	tip. 2 ms

Contatto ausiliario

CB E1 24DC/10A S-R P - Interruttore di protezione elettronico



2800914

<https://www.phoenixcontact.com/it/prodotti/2800914>

Tipo di connessione del contatto	Uscita segnale a commutazione positiva
----------------------------------	--

Reset

Range tensione d'ingresso	7 V DC ... 30 V DC (Reset con fronte discendente)
Corrente assorbita	tip. 2,6 mA (con 24 V DC)
Lunghezza dell'impulso	min. 20 ms
Tensione	< 3 V DC (Stato Low) > 8 V DC (Stato High)

Uscita di stato

Tensione d'uscita	24 V DC
Corrente d'uscita	max. 0,2 A (Resistente a cortocircuiti)

Dati di collegamento

Corrente di carico massima	8 A
Collegamento	a innesto

Dimensioni

Larghezza	12,3 mm
Altezza	45 mm
Profondità	52 mm

Indicazioni materiale

Colore	grigio (RAL 7042) nero (RAL 9005)
Classe di combustibilità a norma UL 94	V-0

Condizioni ambientali e della vita elettrica

Condizioni ambientali

Grado di protezione	IP30 (Campo di azionamento)
Temperatura ambiente (esercizio)	-25 °C ... 50 °C
Temperatura ambiente (stoccaggio/trasporto)	-40 °C ... 70 °C
Prova dell'umidità	96 h, 95 % RH, 40 °C
Vibrazione (esercizio)	3g (secondo IEC 60068-2-6, Test Fc)

Omologazioni

Omologazione UL

Siglatura	UL Listed UL 508 UL Recognized UL 2367
-----------	---

Omologazione per settore navale

Siglatura	DNV GL
-----------	--------

Normative e prescrizioni

Definizione norma	EMV
-------------------	-----

CB E1 24DC/10A S-R P - Interruttore di protezione elettronico



2800914

<https://www.phoenixcontact.com/it/prodotti/2800914>

Norme/disposizioni	EN 61000-6-3
Nota	Emissione disturbi
Definizione norma	EMV
Norme/disposizioni	EN 61000-6-2
Nota	Immunità ai disturbi

Montaggio

Tipo di montaggio	sull'elemento base
-------------------	--------------------

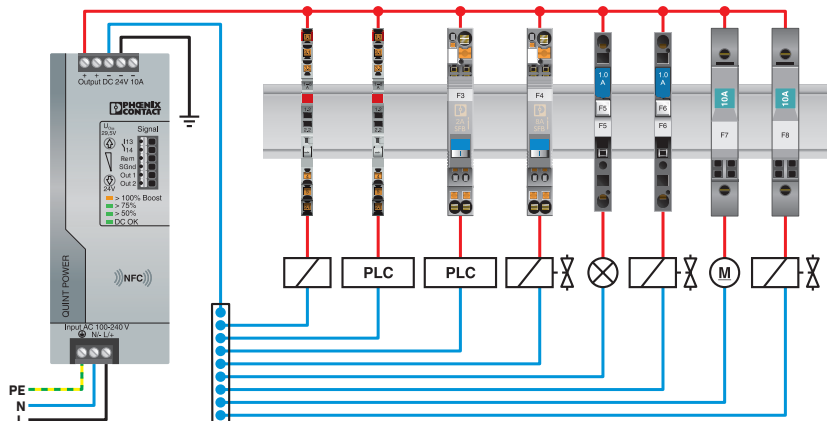
CB E1 24DC/10A S-R P - Interruttore di protezione elettronico

2800914

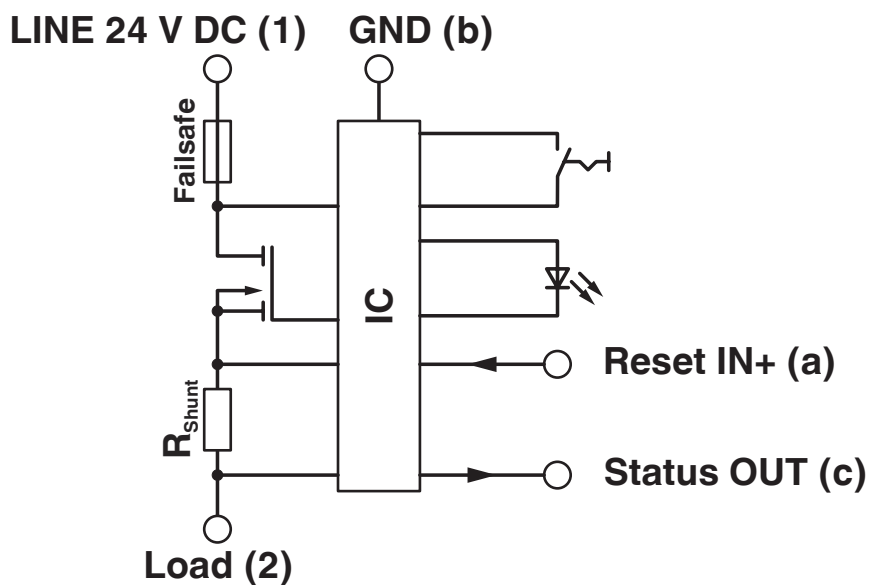
<https://www.phoenixcontact.com/it/prodotti/2800914>

Disegni

Disegno applicazione



Schema di collegamento



CB E1 24DC/10A S-R P - Interruttore di protezione elettronico



2800914

<https://www.phoenixcontact.com/it/prodotti/2800914>

Omologazioni

🔗 To download certificates, visit the product detail page: <https://www.phoenixcontact.com/it/prodotti/2800914>



UL Recognized

ID omologazione: FILE E 317172



DNV GL

ID omologazione: TAE00003KA



cULus Listed

ID omologazione: E123528

CB E1 24DC/10A S-R P - Interruttore di protezione elettronico



2800914

<https://www.phoenixcontact.com/it/prodotti/2800914>

Classifiche

ECLASS

ECLASS-13.0	27140401
ECLASS-15.0	27140401

ETIM

ETIM 10.0	EC003538
-----------	----------

UNSPSC

UNSPSC 21.0	39121400
-------------	----------

CB E1 24DC/10A S-R P - Interruttore di protezione elettronico



2800914

<https://www.phoenixcontact.com/it/prodotti/2800914>

Environmental product compliance

EU RoHS

Soddisfa i requisiti della direttiva RoHS	Sì
con eccezione delle deroghe, se note	7(a), 7(c)-I

China RoHS

Environment friendly use period (EFUP)	EFUP-25
	Una tabella per la dichiarazione China RoHS in base all'articolo è disponibile nell'area di download di ciascun articolo alla voce "Dichiarazione del produttore". Per tutti gli articoli con EFUP-E non viene allestita né richiesta alcuna tabella per la dichiarazione China RoHS.

EU REACH SVHC

Avviso di sostanza candidata REACH (n. CAS)	Lead(n. CAS: 7439-92-1)
SCIP	946e4e6e-3ab0-4740-8436-44b1c203f8bb

EF3.1 Cambiamento climatico

CO2e kg	3,704 kg CO2e
---------	---------------

Phoenix Contact 2026 © - Tutti i diritti riservati
<https://www.phoenixcontact.com>

PHOENIX CONTACT S.p.a.
Via Bellini, 39/41
20095 Cusano Milanino (MI)
+39 02 660591
info_it@phoenixcontact.com