

# CB E1 24DC/2A NO P - Interruttore di protezione elettronico



2800902

<https://www.phoenixcontact.com/it/prodotti/2800902>

Si prega di notare che i dati visualizzati in questo PDF sono stati generati dal nostro catalogo online. I dati completi sono disponibili nella documentazione per l'utente. Si applicano le condizioni generali di utilizzo per i download.



Interruttore di protezione elettronico, 1 polo, limitazione attiva di corrente, 1 contatto in chiusura, connettore maschio per elemento base.

## I vantaggi

- Adattabile alle varie esigenze grazie alle spine estraibili
- Spina estraibile con valore di corrente nominale fisso per la protezione contro i cambiamenti indesiderati
- Limitazione attiva di corrente per un utilizzo più efficiente del sistema di alimentazione di corrente installato a monte
- Maggiore trasparenza sull'impianto grazie alla funzione di segnalazione remota integrata

## Dati commerciali

Codice articolo	2800902
Pezzi/conf.	1 Pezzi
Quantità di ordinazione minima	1 Pezzi
Codice vendita	CLA134
Codice prodotto	CLA134
GTIN	4046356690720
Peso per pezzo (confezione inclusa)	35,2 g
Peso per pezzo (confezione esclusa)	21,19 g
Numero tariffa doganale	85362010
Paese di origine	DE

# CB E1 24DC/2A NO P - Interruttore di protezione elettronico



2800902

<https://www.phoenixcontact.com/it/prodotti/2800902>

## Dati tecnici

### Note

Note generali	<p>Nel montaggio in serie senza raffreddamento a convezione, la corrente nominale dell'apparecchio deve essere condotta massimo all'80% a causa dell'effetto termico in funzionamento continuo (100% ED).</p> <p>Negli impianti o nelle macchine è necessario prendere particolari provvedimenti che impediscano il riavvio di parti dell'impianto (ad es. usando un PLC di sicurezza).</p> <p>Non è consentito il collegamento in parallelo di più interruttori di protezione.</p>
---------------	---

### Caratteristiche articolo

Tipo di prodotto	Interruttore di protezione elettronico
Famiglia di prodotti	CB E
Tipo	maschio
Numero di poli	1
Numero di canali	1

### Caratteristiche di isolamento

Grado di inquinamento	2
-----------------------	---

### Caratteristiche elettriche

#### Note generali

Tensione di esercizio	24 V DC 18 V DC ... 30 V DC
Corrente nominale $I_N$	2 A
Tensione impulsiva di dimensionamento	0,5 kV
Tipo di sgancio	E (elettronico)
Prefusibile necessario	non necessario, elemento Fail-Safe integrato
Resistenza alla tensione	max. 30 V DC (Circuito di carico)
Limitazione attiva di corrente	tip. $1,25 \times I_N$
Fusibile	elettronico
Corrente di riposo $I_0$	tip. 8 mA (nello stato acceso) tip. 17 mA (con uscita di segnalazione)
Potenza dissipata	0,61 W (Funzionamento nominale)
Derating della temperatura	2 A (a 50 °C)
MTBF (IEC 61709, SN 29500)	8320000 h (a 25 °C con carico a 80 %) 7410000 h (a 40 °C con carico a 80 %)
Tensione dissipata	100 mV (con $I_N$ )
Elemento Fail-Safe	4 A DC
Tipo di commutazione del contatto	senza separazione galvanica

#### Circuito di carico

Tempo di disinserzione	400 ms (vedi curva tempo-corrente)
------------------------	------------------------------------

# CB E1 24DC/2A NO P - Interruttore di protezione elettronico



2800902

<https://www.phoenixcontact.com/it/prodotti/2800902>

Disattivazione per sottotensioni	< 14 V (tipo AUS) > 17 V (tipo EIN)
Carico capacitivo max.	20000 $\mu$ F
Ritardo di accensione	tip. 2 ms

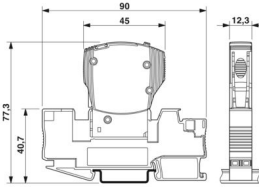
## Contatto ausiliario

Tipo di connessione del contatto	contatto di segnale libero da potenziale
Tensione di esercizio minima $U_{min}$ DC	10 V DC
Tensione d'esercizio massima $I_{max}$ DC	30 V DC
Corrente d'esercizio minima $I_{min}$	10 mA
Corrente d'esercizio massima $I_{max}$	0,5 A

## Dati di collegamento

Collegamento	a innesto
--------------	-----------

## Dimensioni

Disegno quotato	
Larghezza	12,3 mm
Altezza	45 mm
Profondità	52 mm
Larghezza modulo completo	12,3 mm
Altezza modulo completo	90 mm
Profondità modulo completo	77,3 mm

## Indicazioni materiale

Colore	grigio (RAL 7042) nero (RAL 9005)
Classe di combustibilità a norma UL 94	V-0

## Condizioni ambientali e della vita elettrica

### Condizioni ambientali

Grado di protezione	IP30 (Campo di azionamento)
Temperatura ambiente (esercizio)	-25 °C ... 50 °C (senza condensa)
Temperatura ambiente (stoccaggio/trasporto)	-40 °C ... 70 °C
Prova dell'umidità	96 h, 95 % RH, 40 °C
Vibrazione (esercizio)	3g (secondo IEC 60068-2-6, Test Fc)

## Omologazioni

Omologazione UL

# CB E1 24DC/2A NO P - Interruttore di protezione elettronico



2800902

<https://www.phoenixcontact.com/it/prodotti/2800902>

Siglatura	UL Listed UL 508
	UL Recognized UL 2367

## Omologazione per settore navale

Siglatura	DNV GL
-----------	--------

## Normative e prescrizioni

Definizione norma	EMV
Norme/disposizioni	EN 61000-6-3
Nota	Emissione disturbi
Definizione norma	EMV
Norme/disposizioni	EN 61000-6-2
Nota	Immunità ai disturbi

## Montaggio

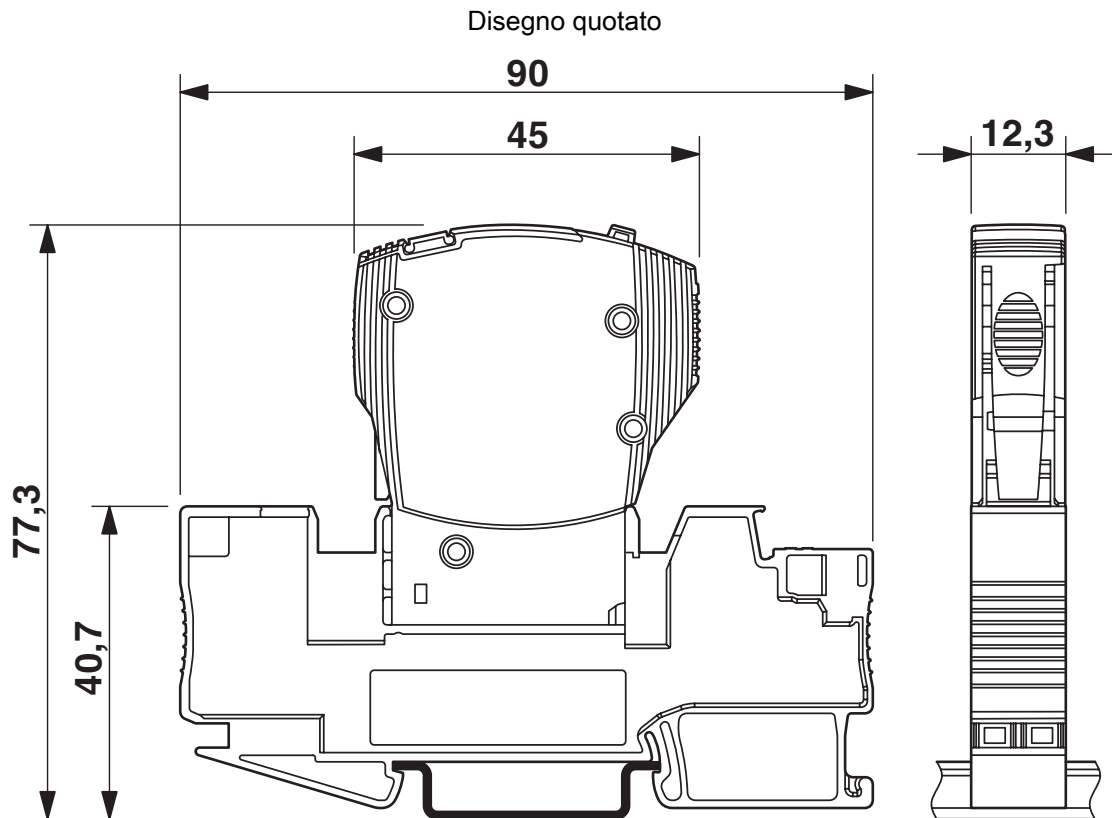
Tipo di montaggio	sull'elemento base
-------------------	--------------------

# CB E1 24DC/2A NO P - Interruttore di protezione elettronico

2800902

<https://www.phoenixcontact.com/it/prodotti/2800902>

## Disegni



La figura illustra il modulo completo, costituito da elemento base e spina.



# CB E1 24DC/2A NO P - Interruttore di protezione elettronico

2800902

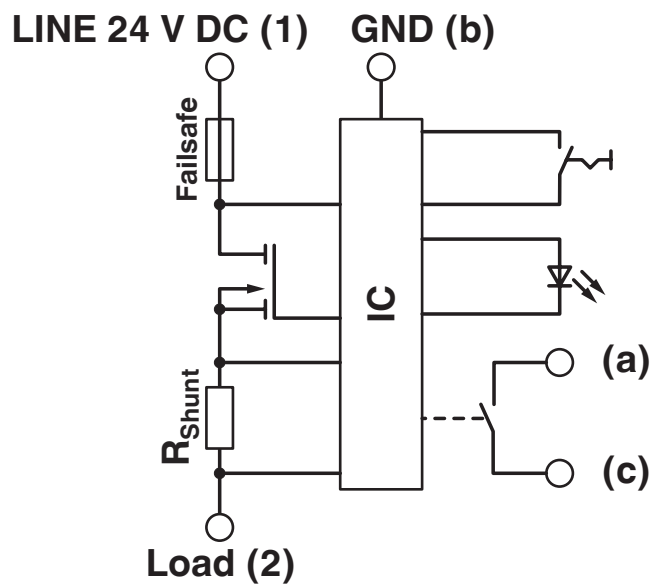
<https://www.phoenixcontact.com/it/prodotti/2800902>

Diagramma



Curva d'intervento

Schema di collegamento



# CB E1 24DC/2A NO P - Interruttore di protezione elettronico



2800902

<https://www.phoenixcontact.com/it/prodotti/2800902>

## Omologazioni

🔗 To download certificates, visit the product detail page: <https://www.phoenixcontact.com/it/prodotti/2800902>



**UL Recognized**

ID omologazione: FILE E 317172



**DNV GL**

ID omologazione: TAE00003KA



**cULus Listed**

ID omologazione: E123528

# CB E1 24DC/2A NO P - Interruttore di protezione elettronico



2800902

<https://www.phoenixcontact.com/it/prodotti/2800902>

## Classifiche

### ECLASS

ECLASS-13.0	27140401
ECLASS-15.0	27140401

### ETIM

ETIM 10.0	EC003538
-----------	----------

### UNSPSC

UNSPSC 21.0	39121400
-------------	----------

# CB E1 24DC/2A NO P - Interruttore di protezione elettronico



2800902

<https://www.phoenixcontact.com/it/prodotti/2800902>

## Environmental product compliance

### EU RoHS

Soddisfa i requisiti della direttiva RoHS	Sì
con eccezione delle deroghe, se note	7(a), 7(c)-I

### China RoHS

Environment friendly use period (EFUP)	EFUP-25
	Una tabella per la dichiarazione China RoHS in base all'articolo è disponibile nell'area di download di ciascun articolo alla voce "Dichiarazione del produttore". Per tutti gli articoli con EFUP-E non viene allestita né richiesta alcuna tabella per la dichiarazione China RoHS.

### EU REACH SVHC

Avviso di sostanza candidata REACH (n. CAS)	Lead(n. CAS: 7439-92-1)
SCIP	c29c8852-5be8-43f4-b91c-bd56e046296b

### EF3.1 Cambiamento climatico

CO2e kg	2,684 kg CO2e
---------	---------------

Phoenix Contact 2026 © - Tutti i diritti riservati  
<https://www.phoenixcontact.com>

PHOENIX CONTACT S.p.a.  
Via Bellini, 39/41  
20095 Cusano Milanino (MI)  
+39 02 660591  
[info\\_it@phoenixcontact.com](mailto:info_it@phoenixcontact.com)